

Vr.01

**Реле тока AP-50A *A-protector***

Защита от перегрузок в электросети



ТУ 27.12.24-002-18082257-2017, соответствует требованиям ТР ТС 004/2011, 020/2011

**Инструкция по эксплуатации****1. Назначение и принцип работы.**

Реле тока *A-protector* (далее - прибор) предназначено для автоматического отключения нагрузки, если ток в контролируемой цепи превысит установленный предел.

Принцип действия основан на том, что микроконтроллер прибора анализирует ток в цепи нагрузки ( $I_{изм}$ ), отображает его значение на цифровом индикаторе и, при превышении установленного значения тока ( $I_{уст}$ ), выдает команду на отключение исполнительного реле. При превышении тока более чем на 25% от установленного значения, прибор отключит нагрузку без задержки. Если ток превысит установленное значение менее чем на 25%, прибор отключит нагрузку через 10 секунд, при условии, что ток не нормализуется. Данная задержка сделана чтобы исключить отключение нагрузки при кратковременных бросках тока, возникающих при пусковых процессах. Через время, заданное пользователем (от 1 до 20 минут), прибор автоматически выполнит подключение нагрузки. Если в течении 10 минут произойдет три отключения, прибор заблокируется и нагрузку возможно будет включить только вручную.

**2. Технические характеристики**

Диапазон прямого измерения тока $I_{изм}$ , А	1-50
Максимальный ток перегрузки, А	80
Напряжение питания, В	$\sim 220 \pm 10\%$ (50Гц)
Время отключения при $I_{изм} < I_{уст} + 25\%$ , сек	10
при $I_{изм} > I_{уст} + 25\%$ , сек	0,02
Погрешность измерения тока, %, не более	1
Выход реле, переключающий контакт	1
Номинальный ток активной нагрузки, А	6
Диапазон рабочих температур (УХЛ 3.1), °С	-25...+50
Потребляемая мощность, Вт, не более	5
Степень защиты прибора	IP20
Габаритные размеры (L×B×H), мм	90×51×64



### 3. Порядок работы

Необходимо подключить нагрузку и прибор к электросети по схеме (при коммутации нагрузки свыше 6А необходимо использовать контактор соответствующей мощности). При этом индикатор покажет значение тока в цепи нагрузки. Если показания индикатора мигают, это означает, что реле на выходе прибора отключено.



Для изменения параметров, заданных по умолчанию, необходимо нажать соответствующую кнопку. Кнопки расположены на передней панели прибора.

При кратковременном нажатии на кнопку, прибор покажет *Максимальный ток отключения*. При удержании кнопки более 5 секунд, прибор перейдет в режим установки *Верхнего предела* (будет мигать точка в правом нижнем углу индикатора).



При кратковременном нажатии на обе кнопки, прибор покажет *Время задержки включения*. При удержании кнопок более 5 секунд, прибор перейдет в режим установки *Времени задержки* (будет мигать точка в правом нижнем углу индикатора). Время отображается в минутах. Шаг установки времени - 1 минута.



В режиме установки значение параметра можно увеличить или уменьшить соответственно кнопкой  или кнопкой . Из режима установки прибор выходит автоматически через 10 секунд после последнего нажатия кнопки.

Изменяемые параметры сохраняются в энергонезависимой памяти прибора.

Устанавливаемые пользователем параметры:

- Максимальный ток отключения (шаг 1А) 1-50А (40А\*)
- Время задержки включения (шаг 1 мин) 1-20А (1 мин\*)

\* - заводские установки.

Ограничений использования прибора для работы в жилых, коммерческих и производственных зонах не имеет.

### 4. Указание мер безопасности

По способу защиты от поражения электрическим током прибор соответствует классу 2 по ГОСТ 12.2.007-75. В приборе используется опасное для жизни напряжение - **не подключать прибор в раскрытом состоянии.**

При устранении неисправностей, техническом обслуживании, монтажных работах, необходимо **ОТКЛЮЧИТЬ** прибор и подключенные к нему устройства от сети.

При обнаружении неисправности прибор **ОБЕСТОЧИТЬ** (отключить от подачи напряжения).

Прибор работоспособен при любом расположении в пространстве.

Прибор не предназначен для эксплуатации в условиях тряски и ударов, а также во взрывоопасных помещениях.

Не допускается попадание влаги на входные контакты клеммных зажимов и внутренние элементы прибора. Запрещается использование его в агрессивных средах с содержанием в атмосфере кислот, щелочей, масел и т.п.

Корректная работа прибора гарантируется при температуре окружающей среды от  $-25^{\circ}\text{C}$  до  $+50^{\circ}\text{C}$  и относительной влажности от 30 до 80%. Для эксплуатации прибора при отрицательных температурах, чтобы избежать образования конденсата при перепаде температур, необходимо установить его во влагозащищенный корпус.

## **5. Условия хранения, транспортирования и эксплуатации**

Условия хранения - «С» по ГОСТ 15150 - закрытые или другие неотапливаемые помещения с естественной вентиляцией.

Климатические факторы условий хранения:

- температура воздуха:  $-50^{\circ}\text{C}$ ...  $+50^{\circ}\text{C}$ ;

- относительная среднегодовая влажность: 75% при  $+15^{\circ}\text{C}$ .

Условия транспортирования в части воздействия механических факторов «С» по ГОСТ 23216.

## **6. Гарантийные обязательства**

Гарантийный срок эксплуатации цифрового реле тока – 60 месяцев со дня продажи. В течение гарантийного срока эксплуатации изготовитель производит безвозмездно ремонт прибора в случае несоответствия его заявленным техническим характеристикам, при условии соблюдения потребителем правил хранения, подключения и эксплуатации.

Прибор не подлежит гарантийному обслуживанию в следующих случаях:

1. Условия эксплуатации не соответствуют «Инструкции по эксплуатации», прилагаемой к изделию.

2. Изделие имеет следы механических повреждений (нарушение пломбирования, нетоварный вид).

3. Наличие следов воздействия влаги, попадания посторонних предметов, пыли, грязи внутрь изделия (в т.ч. насекомых).

4. Удара молнии, пожара, затопления, отсутствия вентиляции и других причин, находящихся вне контроля производителя.



Срок эксплуатации 10 лет. По истечении срока службы, для обеспечения безопасности устройство рекомендуется заменить, даже если оно исправно. Вредных веществ не содержит. Прибор не подлежит обязательной утилизации.

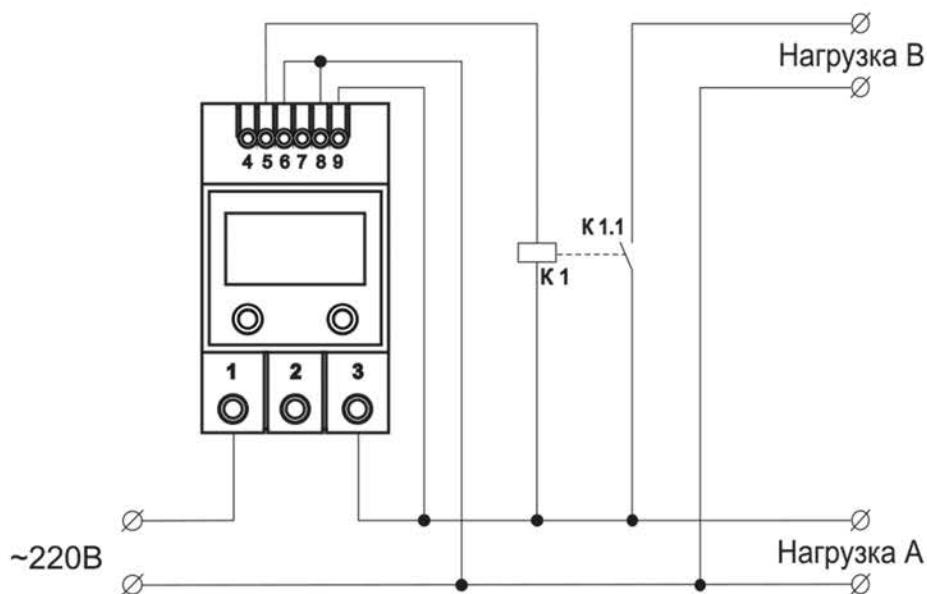


Схема приоритетного отключения нагрузки

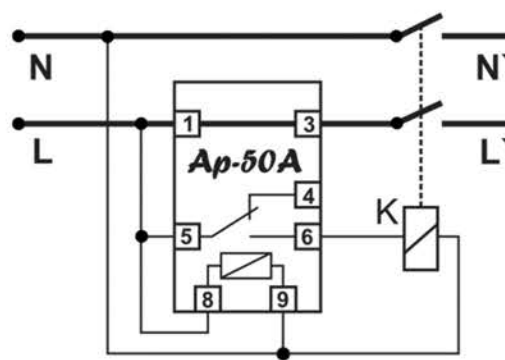


Схема подключения

## 7. Свидетельство о приемке

Прибор прошел приемо-сдаточные испытания.  
 Номер партии соответствует дате выпуска.  
 Дата продажи: