

## ТЕМПЕРАТУРНЫЙ РЕГУЛЯТОР RTM-01 ИНСТРУКЦИЯ ОБСЛУЖИВАНИЯ



Zakład Mechaniki i Elektroniki  
ZAMEL sp.j.  
J.W. Dzida, K. Łodzińska

**zAMEL**

## ОПИСАНИЕ

Температурный регулятор RTM-01 служит для управления приемными устройствами (например, обогреватели, подогрев пола) в зависимости от температуры, господствующей вблизи наружного датчика NTC. Устройство имеет возможность регулировки температуры, заданной при помощи потенциометра, расположенного на передней панели в диапазоне  $+5^{\circ}\text{C} \div +40^{\circ}\text{C}$ . Для правильной работы оборудование требует подключения наружного зонда NTC-03. Зонд не представлен в комплектации с регулятором, его следует приобрести отдельно. Провод зонда имеет 3 м длины и его можно удлинить до 50 м проводом с сечением  $0,2 \div 2,50 \text{ мм}^2$ . Зонд соединять нельзя.

## ХАРАКТЕРИСТИКИ

- Регулировка температуры в диапазоне  $+5^{\circ}\text{C} \div +40^{\circ}\text{C}$ ,
- наружный зонд NTC,
- контрольная лампочка напряжения питания,
- контрольная лампочка состояния реле,
- управление приемными устройствами в зависимости от температуры,
- одномодульный корпус,
- монтаж на шине TH 35,
- выход реле с максимальной нагрузочной способностью 16А.



## ВНИМАНИЕ

Оборудование следует подключать к однофазной сети в соответствии с действующими нормами. Способ подключения описан в данной инструкции. Работы, связанные с: установкой, подключением, регулировкой, должны выполняться квалифицированными электриками, ознакомленными с инструкцией обслуживания и функциями оборудования. Демонтаж корпуса приведет к утере гарантии и может привести к поражению электрическим током. Перед установкой оборудования следует убедиться, что на присоединительных проводах отсутствует напряжение. Для монтажа следует использовать крестовую отвертку диаметром до 3,5 мм. Способ транспортировки, складирования и эксплуатации оборудования влияют на правильность его работы. Не рекомендуется монтаж оборудования в следующих случаях: нехватка комплектующих деталей, повреждение оборудования или его деформация. В случае неправильной работы оборудования необходимо связаться с производителем.

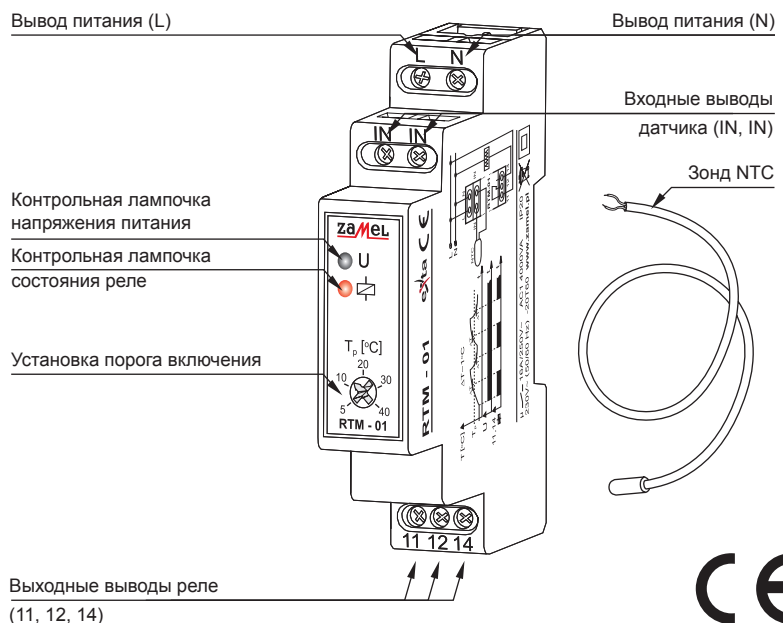


По истечении периода эксплуатации или при порче устройства необходимо подвергнуть его утилизации.

## ТЕХНИЧЕСКИЕ ДАННЫЕ

RTM - 01	
Выводы питания:	L, N
Номинальное напряжение питания:	230 V~
Толеранс напряжения питания:	$-15 \div +10 \%$
Номинальная частота:	50 / 60 Hz
Номинальное потребление тока:	33 mA
Контрольная лампочка напряжения питания:	зеленый диод LED
Выводы датчика NTC:	IN, IN
Диапазон установок температуры:	$+5 \div +40^{\circ}\text{C}$
Гистерезис:	$\pm 1^{\circ}\text{C}$
Выводы реле:	11, 12, 14
Контрольная лампочка включения приемного устройства:	красный диод LED
Параметры контактов реле:	16A NO/NC 4000 VA AC1
Число присоединительных выводов:	7
Сечение присоединительных проводов:	$0,2 \div 2,50 \text{ мм}^2$
Рабочая температура:	$-20 \div +60^{\circ}\text{C}$
Рабочее положение:	любое
Крепление корпуса:	шина TH 35 (PN-EN 60715)
Степень защиты корпуса:	IP20 (PN-EN 60529)
Класс защиты:	II
Категория перенапряжения:	II
Степень загрязнения:	2
Размеры:	одномодульный 90x17,5x66 мм
Вес:	72 г
Соответствие нормам:	PN-EN 60730-1 PN-EN 60730-2-9 PN-EN 61000-4-2,3,4,5,6,11

## ВНЕШНИЙ ВИД



## МОНТАЖ, ДЕЙСТВИЕ

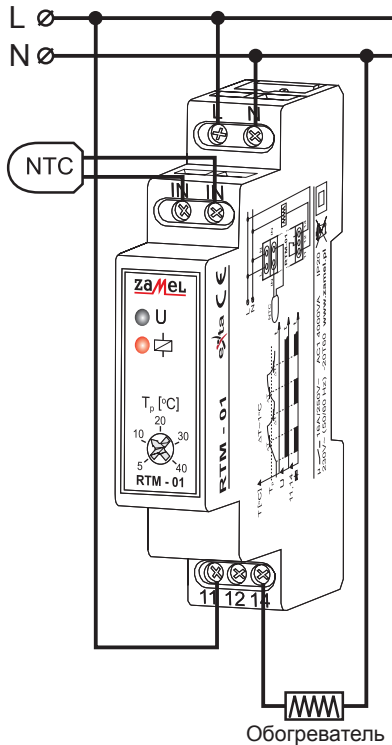
1. Разъединить контур питания предохранителем, выключателем излишнего тока или изоляционным разъединителем, подключенными к соответствующему контуру.
2. Проверить соответствующим прибором отсутствие напряжения на питающих проводах.
3. Смонтировать оборудование RTM-01 в распределительном устройстве на шине TN 35.
4. Подключить провода под выводы в соответствии со схемой подключения.
5. Подключить питающий контур.

Оборудование после правильного монтажа и подключения готово к работе. Система контролирует температуру, господствующую вблизи наружного датчика NTC. Когда температура упадет ниже значения  $T_p - \Delta T$ , система включит выходное реле (закороченные контакты 11-14) и подключенную к нему нагрузку (например, обогреватель). Обогреватель будет включен до момента, пока температура не составит  $T_p + \Delta T$ . Гистерезис температуры  $\Delta T \sim 1^\circ\text{C}$  имеет целью исключить слишком частое переключение реле на границе переключения.

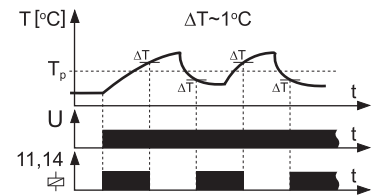
Сигнал работы датчика NTC:

- вход датчика разомкнут - зеленый диод мигает 1 раз в секунду,
- вход датчика сомкнут - зеленый диод мигает 3 раза в секунду,
- датчик работает правильно - зеленый диод светится постоянно.

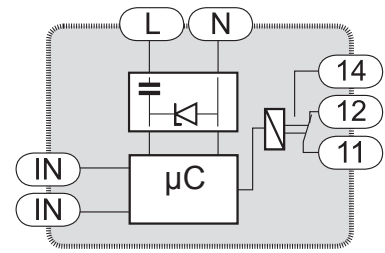
## ПОДКЛЮЧЕНИЕ



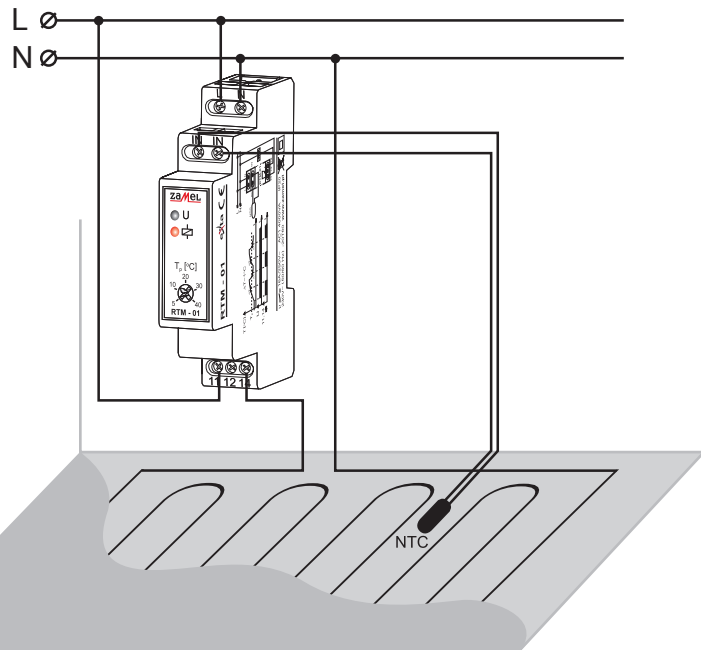
## ВРЕМЕННАЯ ГРАФ-СХЕМА



## ВНУТРЕННЯЯ СХЕМА

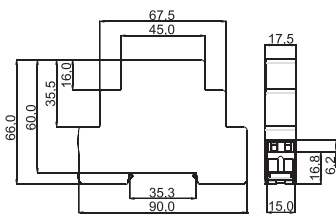


## ПРИМЕНЕНИЕ



Система управления подогревом пола.

## РАЗМЕРЫ КОРПУСА



## СЕМЕЙСТВО ПРОДУКТА

Температурный регулятор RTM-01 принадлежит к семейству продуктов RTM.

### RTM - xx

Версия оборудования:  
01 - базовая  
20 - с дисплеем LCD

Символ оборудования

## ГАРАНТИЙНАЯ КАРТА

Производитель предоставляет гарантию на 24 месяца

Печать и подпись продавца, дата продажи.

1. ПМиЭ ZAMEL Полное Товарищество предоставляет 24-месячную гарантию на продаваемые товары.
2. Гарантия ПМиЭ ZAMEL Полное Товарищество не распространяется на:
  - a) механические повреждения, возникшие в процессе транспортировки, погрузки/разгрузки или при других обстоятельствах.
  - b) повреждения, возникшие в результате неправильно выполненного монтажа или неправильной эксплуатации изделий ПМиЭ ZAMEL Полное Товарищество,
  - c) повреждения, возникшие в результате каких-либо переделок, выполняемых ПОКУПАТЕЛЕМ или третьими лицами и имеющих отношение к изделиям, являющимся предметом продажи или оборудованию, необходимому для правильной работы изделий, являющихся предметом продажи,
  - d) повреждения, возникшие вследствие форс-мажорных обстоятельств или несчастных случаев, за которые ПМиЭ ZAMEL Полное Товарищество ответственности не несет.
3. Любые претензии, связанные с гарантийным обслуживанием, ПОКУПАТЕЛЬ должен предъявить в пункте продажи или на фирме ПМиЭ ZAMEL Полное Товарищество в письменном виде сразу после их возникновения.
4. ПМиЭ ZAMEL Полное Товарищество обязуется рассматривать рекламации в соответствии с действующими положениями польского законодательства.
5. Выбор способа удовлетворения рекламации, например, замена бракованного товара надлежащим, ремонт изделия или возврат денег остается за ПМиЭ ZAMEL Полное Товарищество.
6. Гарантия действительна на территории Республики Польша.
7. Гарантия не исключает, не ограничивает и не отменяет прав ПОКУПАТЕЛЯ, вытекающих из несоответствия товара договору.