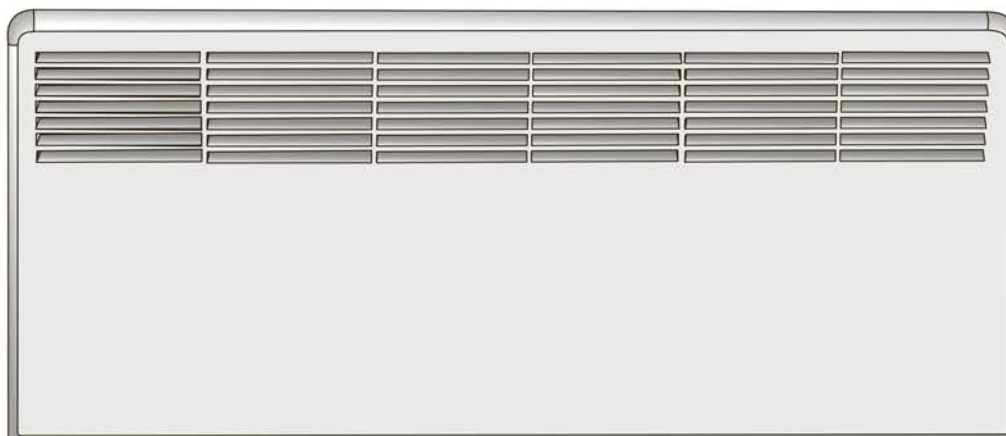


ENSTO

FinnHeat FinnHeat mini

RUS Инструкция по эксплуатации

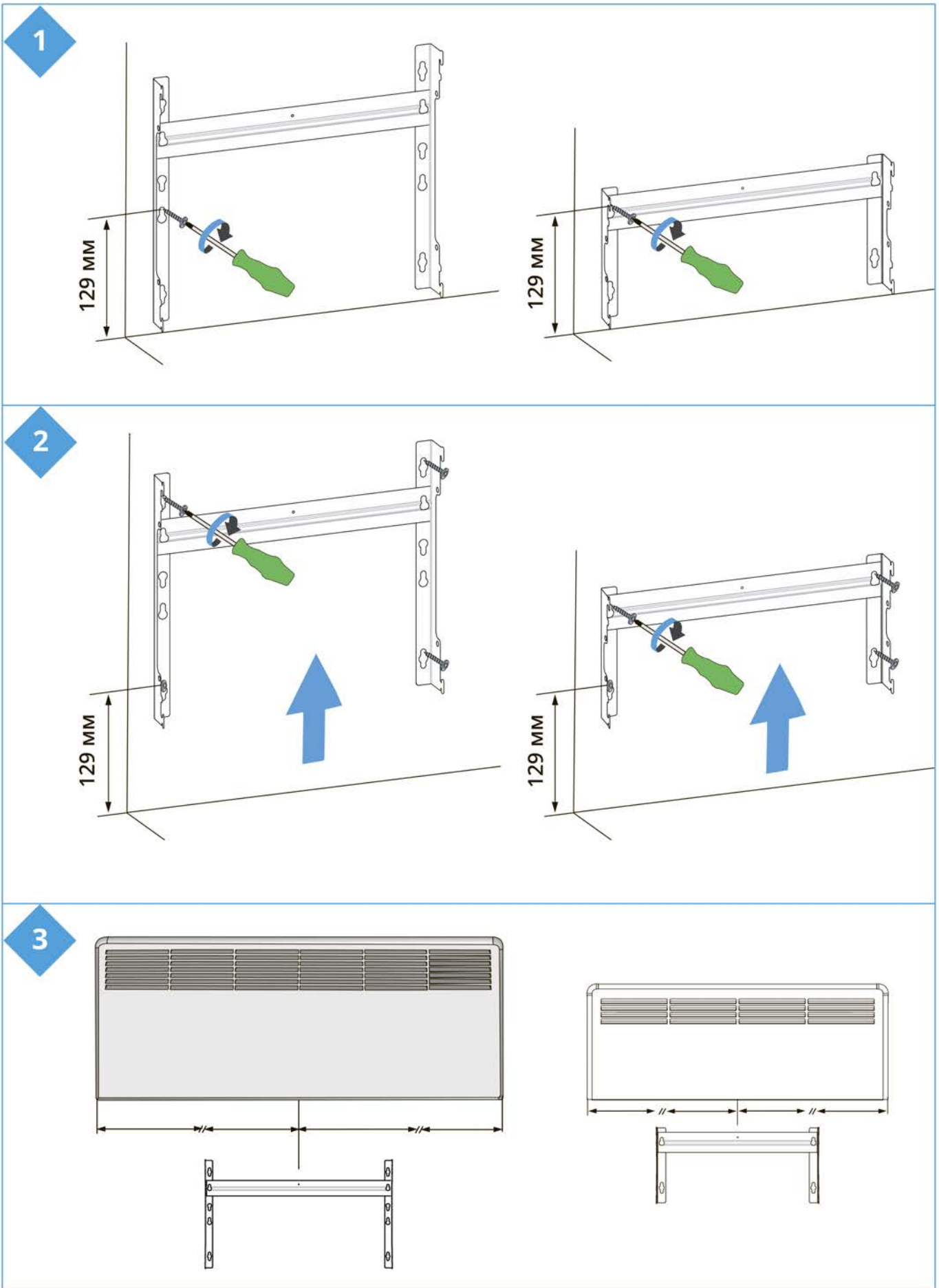


EAC

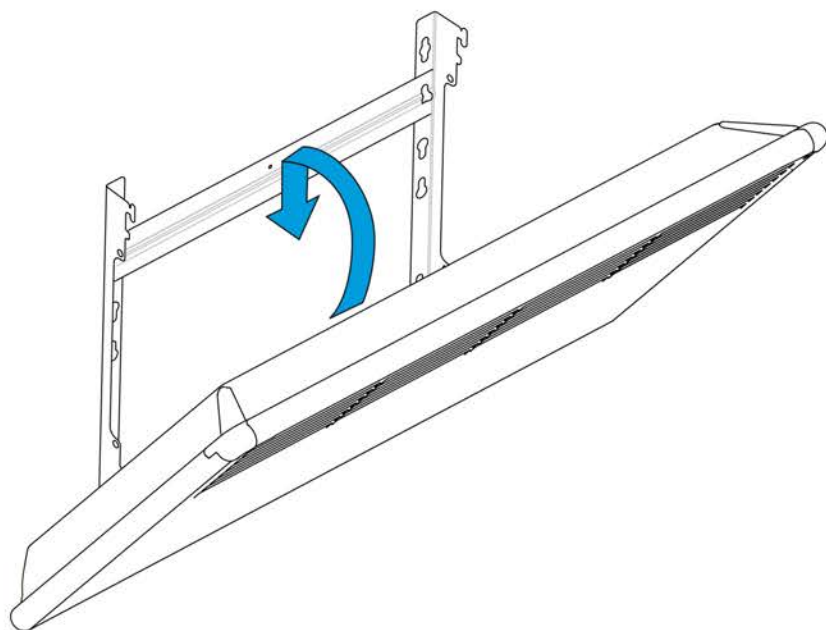


FinnHeat

FinnHeat mini

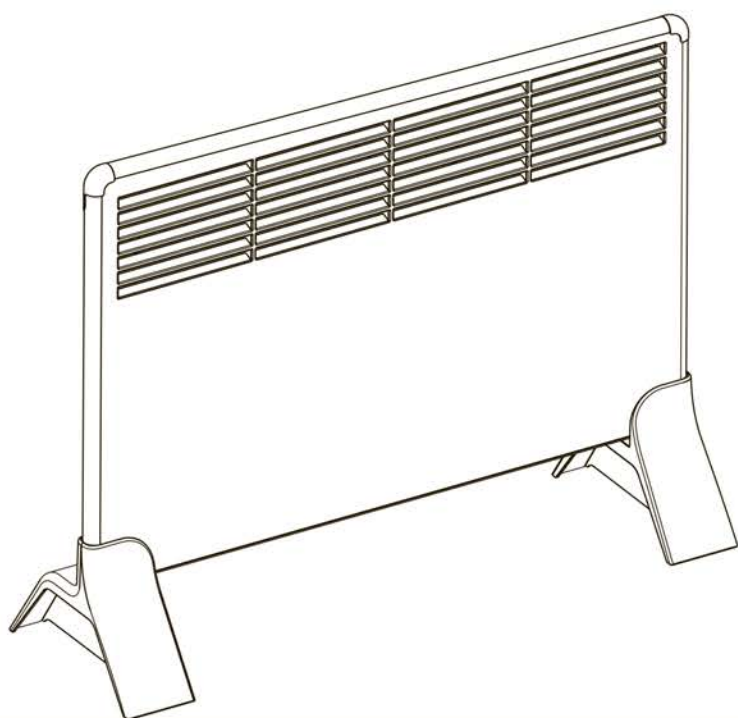
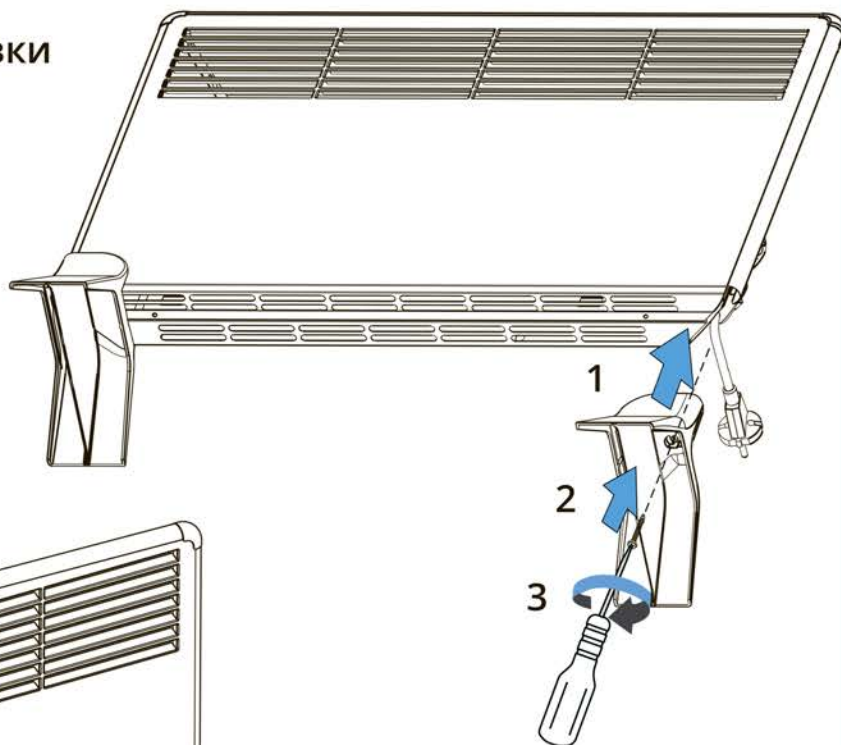


4



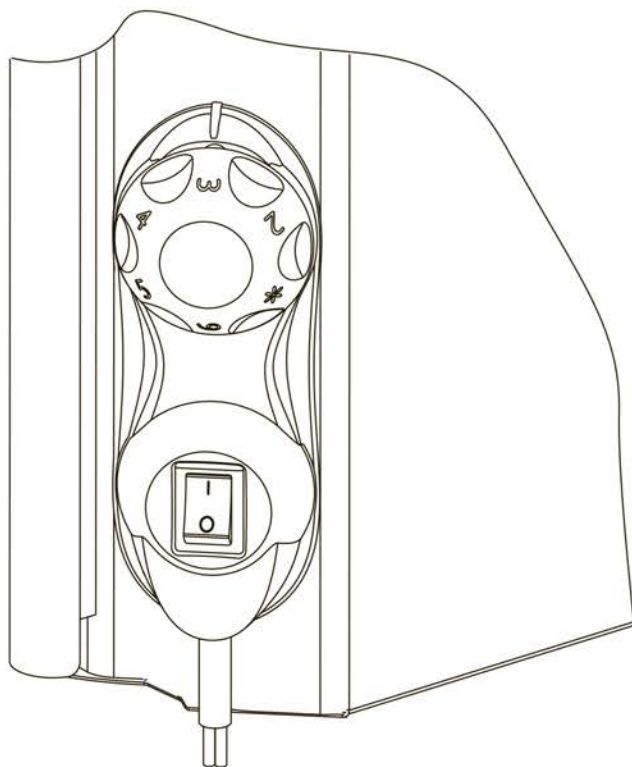
5

ЕРНВАС1
Ножки для установки
на пол



6

ЕРНВМ... механический термостат



* ≈ 6 °C

2 ≈ 13 °C

3 ≈ 18 °C

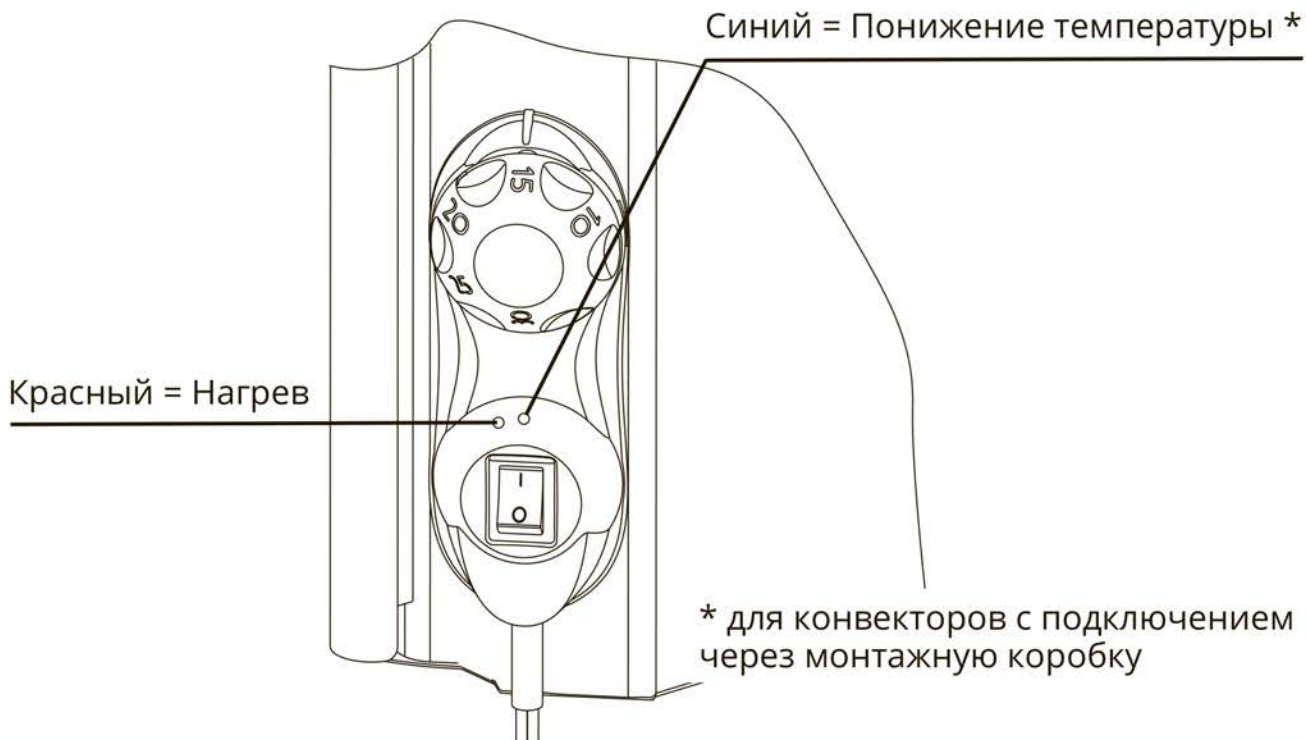
4 ≈ 24 °C

5 ≈ 30 °C

6 ≈ 36 °C

7

ЕРНВЕ... электронный термостат



Красный = Нагрев

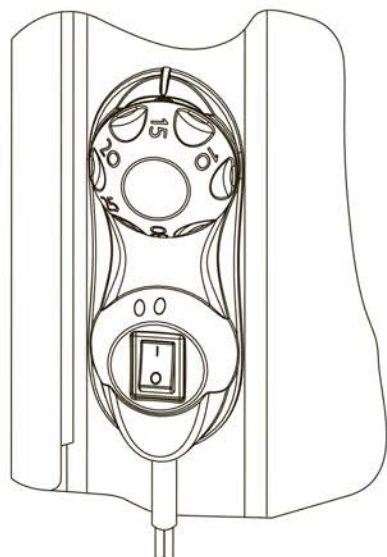
Синий = Понижение температуры *

* для конвекторов с подключением
через монтажную коробку

8

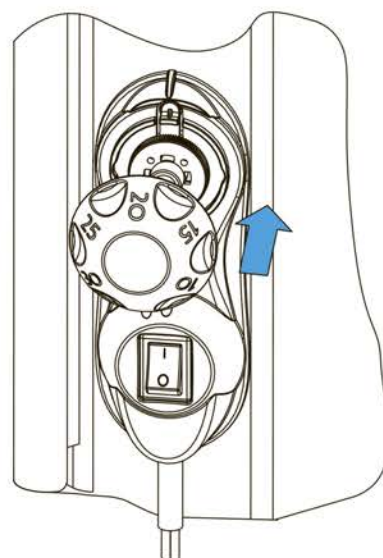
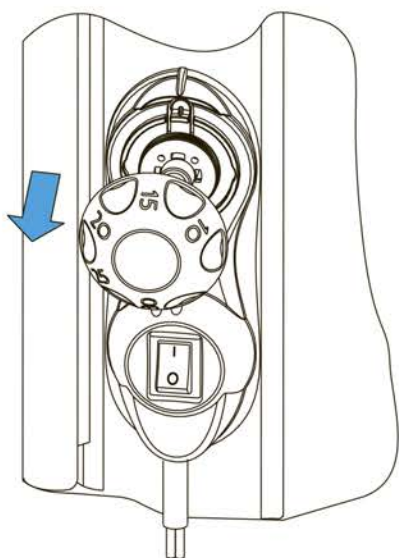
ЕРНВЕ электронный термостат

Калибровка



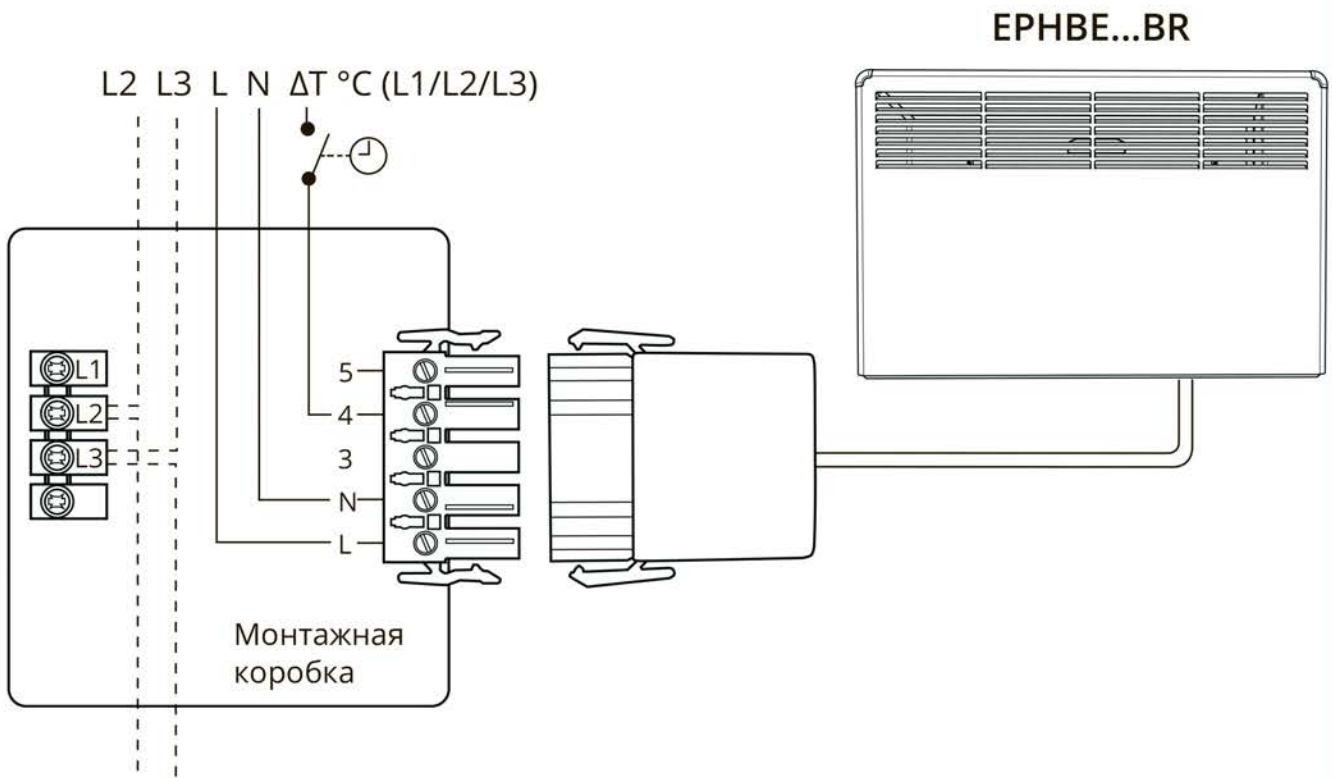
?

+ 20°C



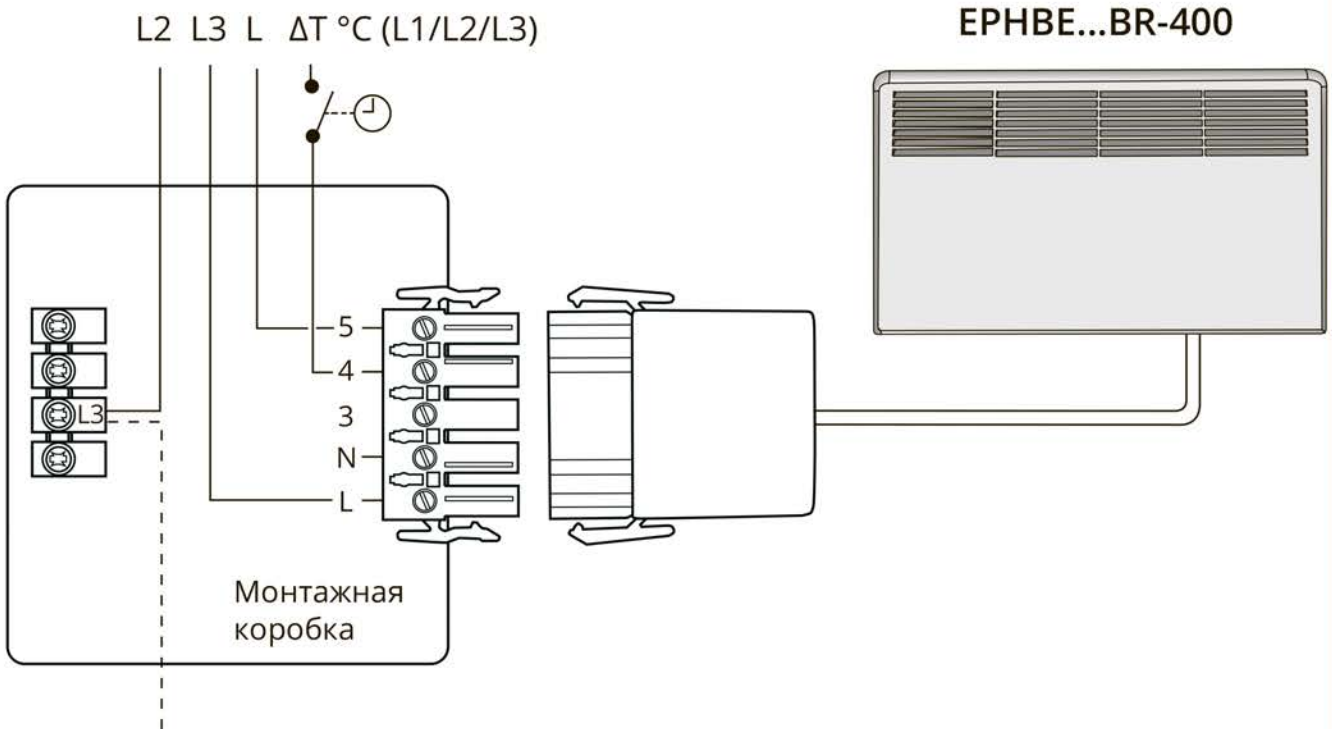
9.1

$U(V) = 230V +10\%, -15\%, 50 \text{ Гц}$

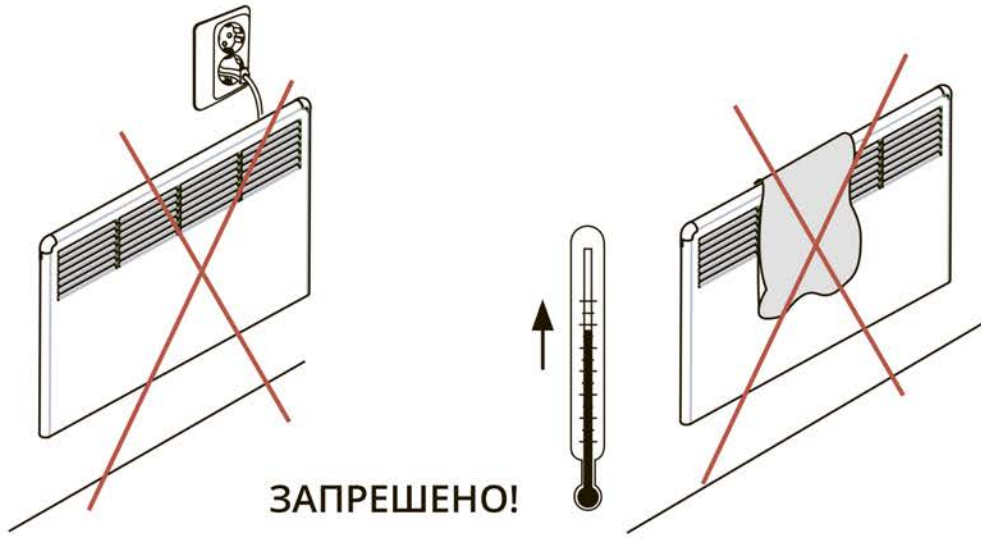


9.2

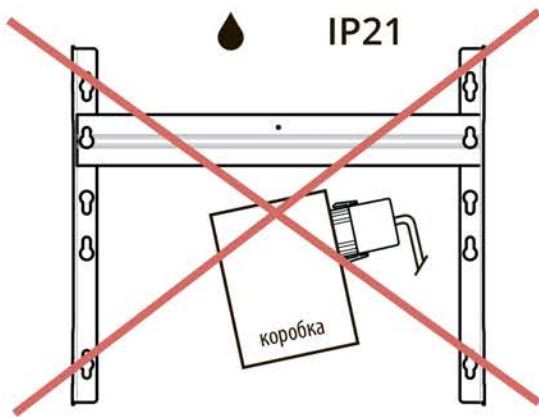
$U(V) = 400V +10\%, -15\%, 50 \text{ Гц}$



10

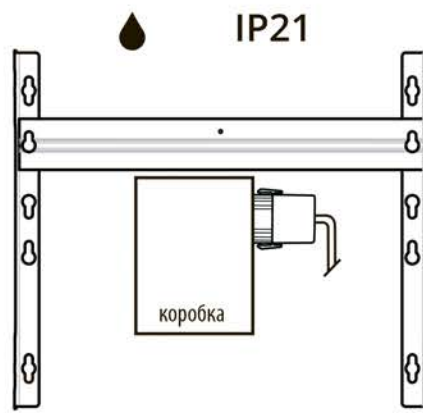


ЗАПРЕШЕНО!



IP21

коробка



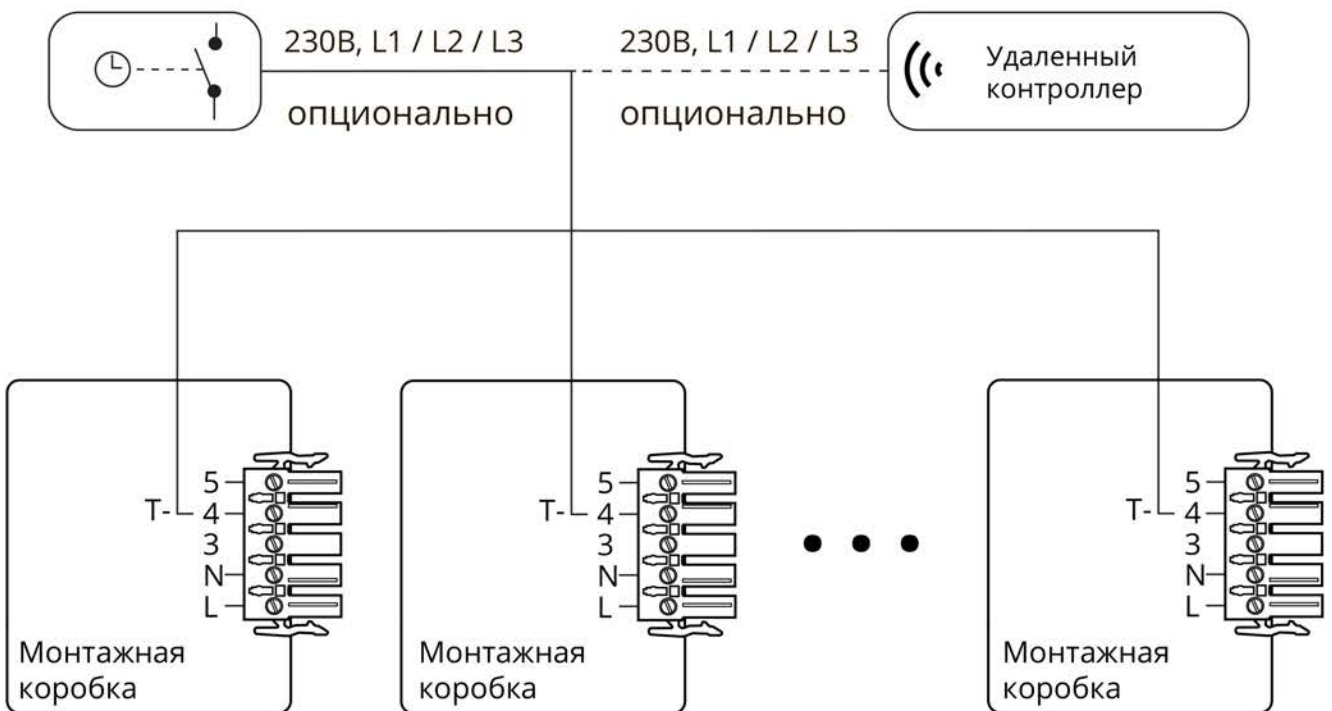
IP21

коробка

ДА

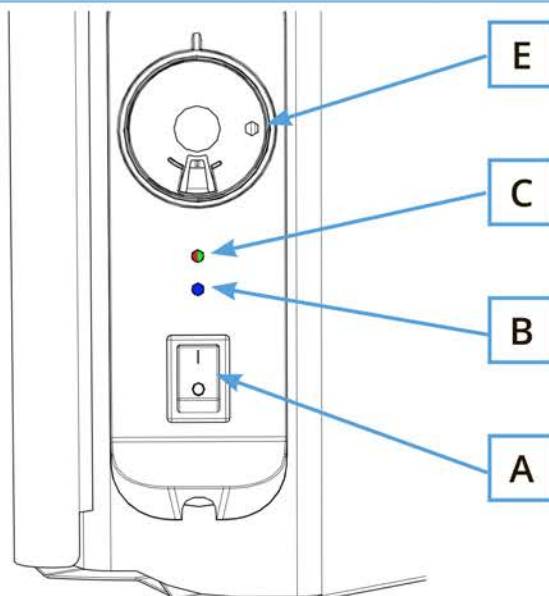
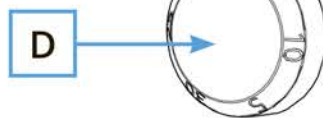
11

Пример системы управления



12

ЕРНВЕВТ...
Блок управления

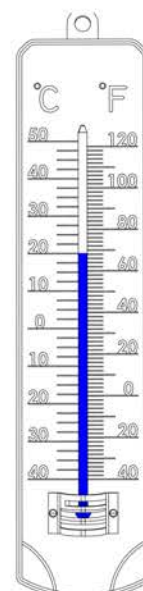


13

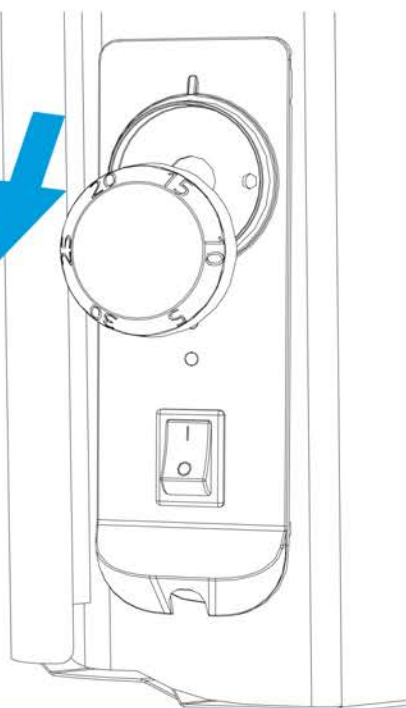
Калибровка

?

20°C



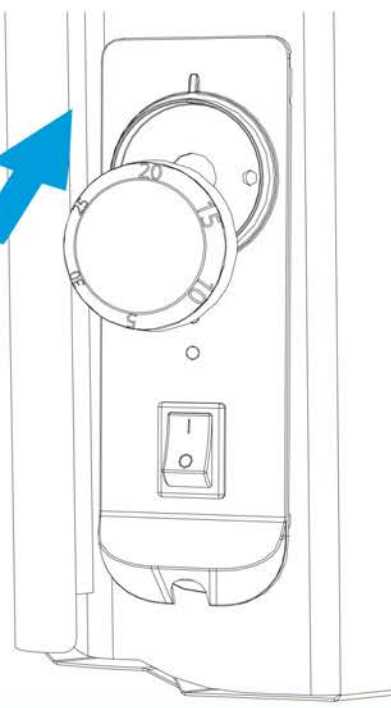
1



2



3



14a



Android версия 4.3 и выше
iOS версия 8.0 и выше

Available on the **App Store**

GET IT ON **Google play**

Приложение



Ensto Heat Control

14b

Подключение устройства

≈ 5 м прямой видимости

3 Нажмите на 1 секунду

2

4

1

5

< 45 секунд

14c

Главный экран

ENSTO HEAT CONTROL - ДЕМО

Теплый пол ванная

ЗАДАНО°С ВОЗДУХ°С

20.0 20.3

0.9 ПОТРЕБЛЕНИЕ ЭНЕРГИИ кВт.ч

Нет активного графика

Календарь Мое расписание

Ускорение +3.0°С 1:00 ч

Отпуск -5.0°С 13.2-20.2

G F H K L

14d

Возврат к заводским настройкам



15

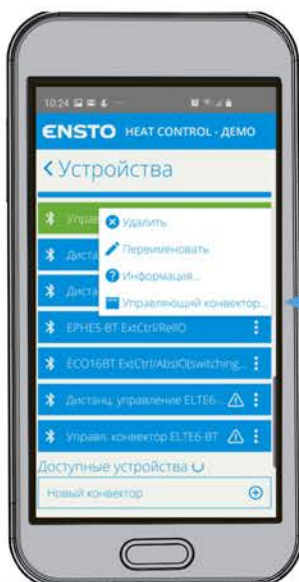
Централизованная система управления

Макс. 20 м прямой видимости

Расстояние от управляющего конвектора до управляемого (мых).

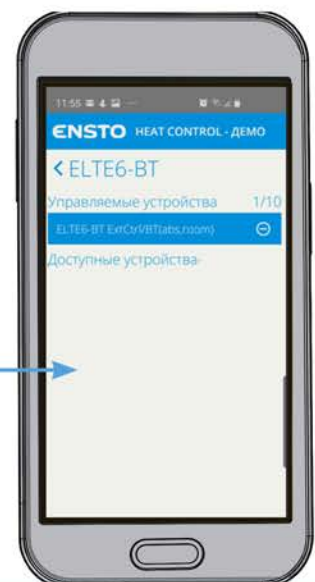


Каждый конвектор должен быть подключен к электропитанию.



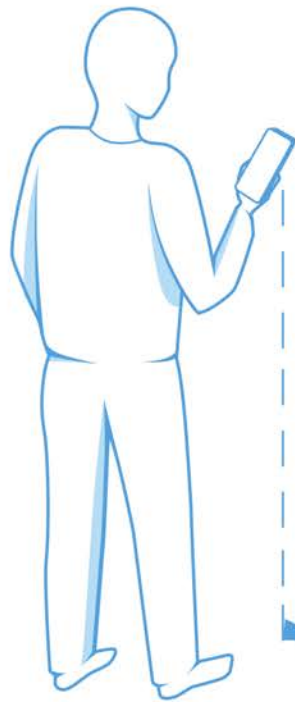
Установите выбранный конвектор как Управляющий.

В меню установок управляющего конвектора Вы можете назначить управляемыми любые конвекторы из списка доступных.



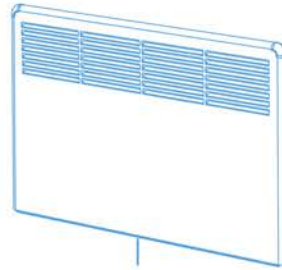
16

Обновление программного обеспечения



Если необходимо обновление.

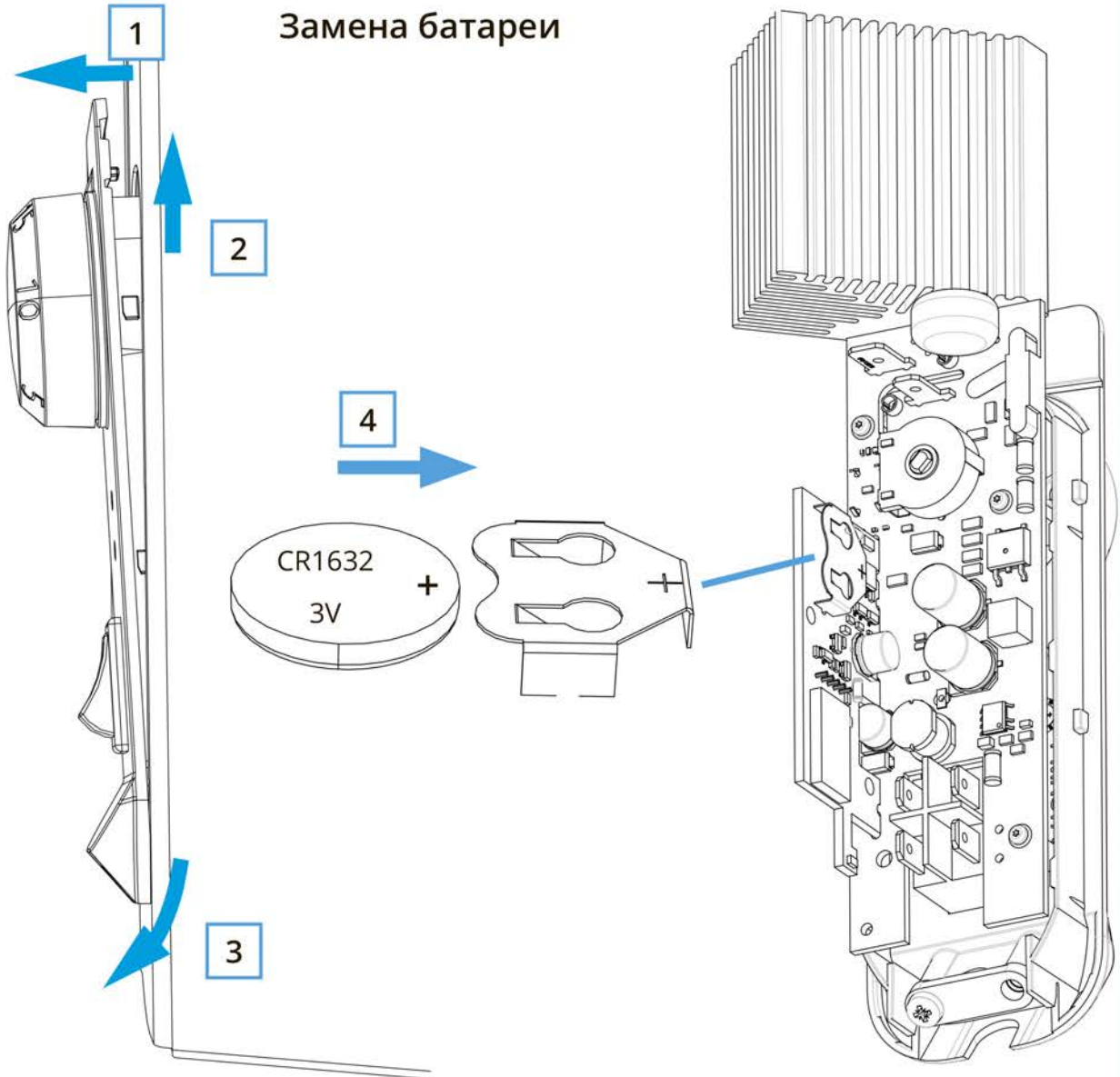
Если есть доступные обновления, в меню «Устройства» будет отображаться значек ↻ для соответствующего конвектора.



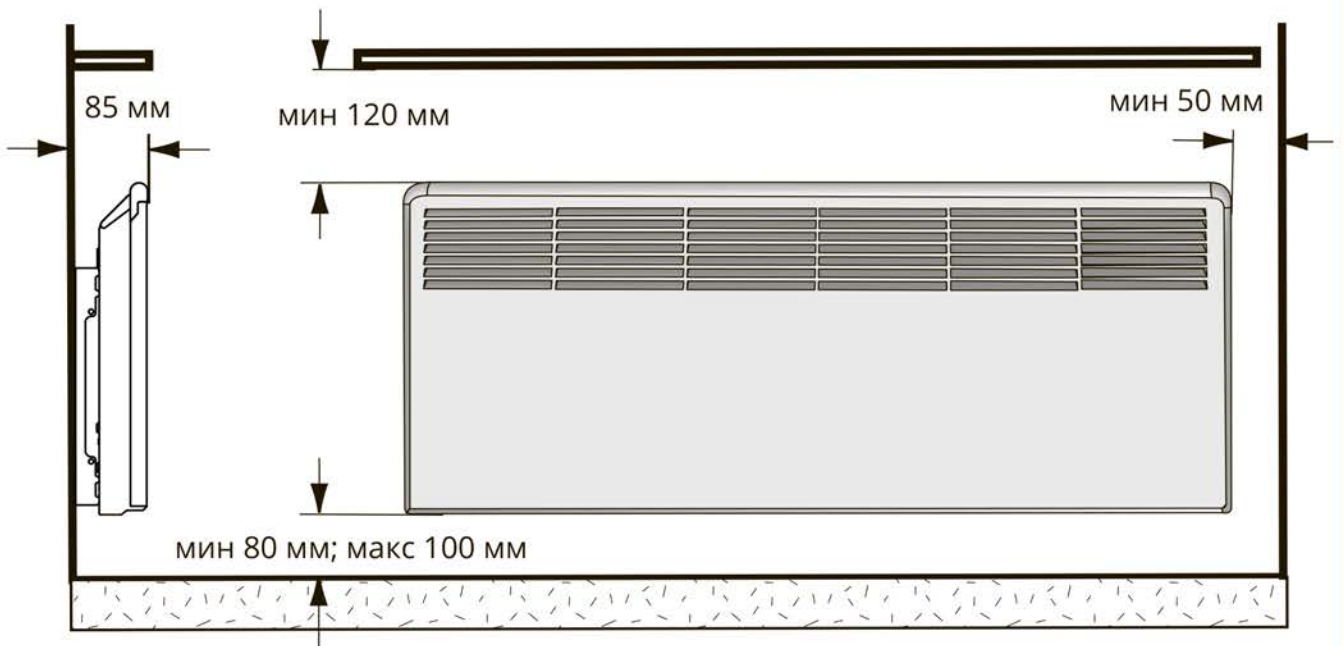
Не выключайте приложение или обогреватель во время обновления.

17

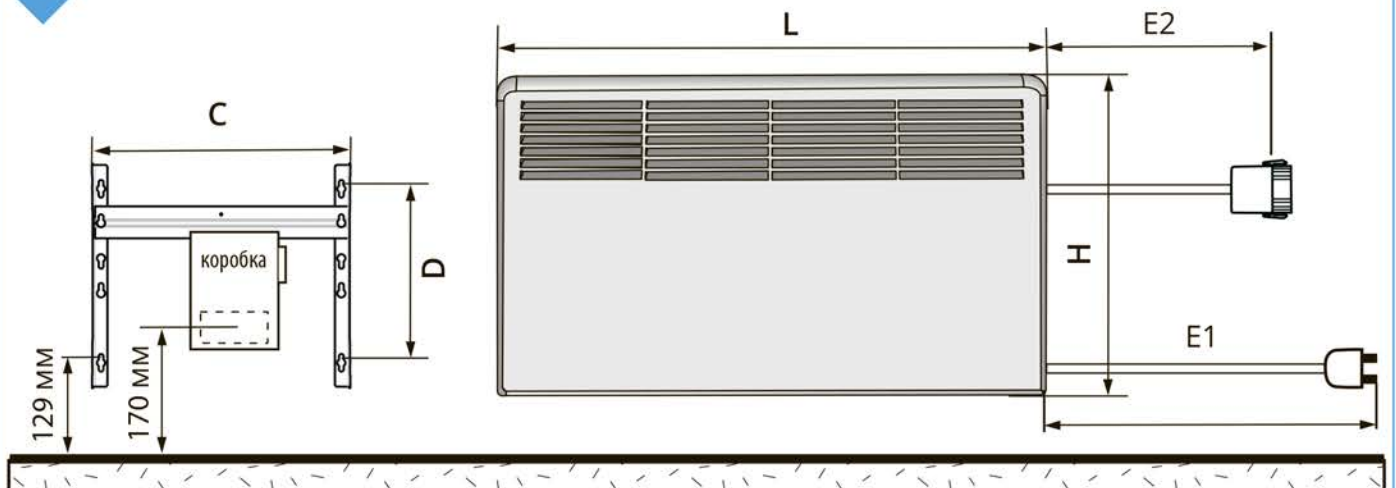
Замена батареи



18



19



FinnHeat

ТИП	*P/Вт	У/В	Н/мм	L/мм	D/мм	C/мм	E1/мм	E2/мм
EPHBM02PR	250	230	389	451	218	300	1000	-
EPHBM05PR	500	230	389	585	218	300	1000	-
EPHBM07PR	750	230	389	719	218	440	1000	-
EPHBM10PR	1000	230	389	853	218	440	1000	-
EPHBM15PR	1500	230	389	1121	218	700	1800	-
EPHBM20PR	2000	230	389	1523	218	1000	1800	-
EPHBE02PR / EPHBE02BR	250	230	389	451	218	300	1000	500
EPHBE05PR / EPHBE05BR	500	230	389	585	218	300	1000	500
EPHBE07PR / EPHBE07BR	750	230	389	719	218	440	1000	500
EPHBE10PR / EPHBE10BR	1000	230	389	853	218	440	1000	500
EPHBE15PR / EPHBE15BR	1500	230	389	1121	218	700	1800	700
EPHBE20PR / EPHBE20BR	2000	230	389	1523	218	1000	1800	700
EPHBEBT02PR	250	230	389	451	218	300	1000	
EPHBEBT05PR	500	230	389	585	218	300	1000	
EPHBEBT07PR	750	230	389	719	218	440	1000	
EPHBEBT10PR	1000	230	389	853	218	440	1000	
EPHBEBT15PR	1500	230	389	1121	218	700	1800	
EPHBEBT20PR	2000	230	389	1523	218	1000	1800	

FinnHeat mini

ТИП	*P/Вт	У/В	Н/мм	L/мм	D/мм	C/мм	E1/мм	E2/мм
EPHBMM02PR	250	230	235	585	89	300	1000	-
EPHBMM05PR	500	230	235	853	89	440	1000	-
EPHBMM07PR	750	230	235	987	89	700	1000	-
EPHBMM10PR	1000	230	235	1121	89	700	1800	-
EPHBMM13PR	1300	230	235	1523	89	1000	1800	-
EPHBEM02PR / EPHBEM02BR	250	230	235	585	89	300	1000	500
EPHBEM05PR / EPHBEM05BR	500	230	235	853	89	440	1000	500
EPHBEM07PR / EPHBEM07BR	750	230	235	987	89	700	1000	500
EPHBEM10PR / EPHBEM10BR	1000	230	235	1121	89	700	1800	700
EPHBEM13PR / EPHBEM13BR	1300	230	235	1523	89	1000	1800	700

Руководство по эксплуатации электрического обогревателя (конвектора) Ensto FinnHeat / FinnHeat mini

Внимательно изучите, содержащиеся в настоящем Руководстве требования и рекомендации. Сохраните Руководство в надежном месте, чтобы им можно было легко воспользоваться при необходимости и в случае передачи изделия другому владельцу – в обязательном порядке передать ему также настоящее Руководство. Соблюдение требований и запретов, приведенных в настоящем Руководстве, обеспечит надежную и безопасную эксплуатацию Изделия.

Внимание! Опасность поражения электрическим током при неправильной эксплуатации!

1. Описание и работа Изделия

1.1. Назначение изделия

Электрический обогреватель (конвектор) *Ensto FinnHeat / FinnHeat mini* (далее – «Изделие») представляет собой электрический бытовой отопительный прибор, предназначенный для обогрева помещений.

Срок службы Изделия – 10 лет.

1.2. Технические характеристики

Потребляемая мощность: в соответствии с Таблицами 1 стр. 12.

Номинальное напряжение: 230 В, +10%, -15%, 50Гц

Требования к техническим параметрам электросети: ГОСТ 32144-2013

Требования к электрической розетке: номинальный ток не менее 16А.

Диапазон регулировки механического термостата: от 6 до 36 градусов Цельсия.

Диапазон регулировки электронного термостата: от 5 до 30 градусов Цельсия.

Класс защиты: II

Степень защиты: IP21

1.3. Комплектация

- Электрический (конвектор) 1 шт.
- Настенное крепление 1 шт.
- Руководство по эксплуатации и гарантийный талон.

1.4. Принцип работы Изделия

Электрический конвектор нагревает воздух, поступающий через решетки, расположенные в нижней части конвектора. Воздух проходит через нагревательный элемент внутри конвектора и нагретым выходит через решетки, расположенные в верхней части конвектора.

Наличие в Изделии термостата позволяет поддерживать температуру внутри обогреваемого помещения на заданном уровне. При достижении заданной температурной установки, термостат отключает Изделие и вновь включает его, когда температура воздуха в обогреваемом помещении становится ниже установленного на Изделии температурного значения.

2. Подготовка Изделия к работе

- Аккуратно извлеките Изделие из упаковки.
- Внимательно изучите настоящее Руководство по эксплуатации.
- Установите Изделие на стене с помощью прилагаемого кронштейна или на пол с помощью ножек, приобретаемых дополнительно в соответствии с п. 4.2 настоящего Руководства.

3. Включение, проверка работоспособности и отключение Изделия от сети

ВНИМАНИЕ: Модели конвекторов с подключением через монтажную коробку должны устанавливаться только специалистом с необходимым уровнем знаний и квалификацией и в соответствии с действующими нормами и правилами устройства электроустановок

3.1. Перед тем, как подключить Изделие к электрической сети, убедитесь в том, что:

- розетка, к которой планируется подключить Изделие, исправна и соответствует требованиям, приведенным в разделе 1.2 настоящего Руководства;
- питающий шнур не имеет повреждений (надломов, надрывов, нарушения целостности оплетки и т.д.);
- штепсельная вилка не имеет повреждений;
- клавиша включения находится в положении «0».

3.2. Подключите Изделие к электрической сети. Для этого вставьте штепсельную вилку питающего провода в розетку.

3.3. Включите Изделие клавишей включения, переключив ее в положение «I».

3.4. Поверните ручку регулировки температуры по часовой стрелке в требуемое положение. В течение 1-2 минут из решетки, расположенной в верхней части лицевой панели Изделия, начнет выходить теплый воздух.

3.5. Выключите Изделие, переключив клавишу включения в положение «0».

3.6. Отсоедините Изделие от электросети.

4. Монтаж и установка Изделия

4.1. Настенная установка:

- отсоединить настенный кронштейн от Изделия;
- выбрать место на стене обогреваемого помещения в соответствии с Общими указаниями по установке (п.4.3 Руководства);
- использовать настенный кронштейн для разметки установочных отверстий, приложив его к стене, убедившись, что кронштейн находится в горизонтальном положении;
- поместить кронштейн на стену и закрепить его с помощью саморезов (не входят в комплект Изделия) и отвертки (не входит в комплект Изделия); в зависимости от материала стены или стенового покрытия может потребоваться использование дюбелей;
- закрепить Изделие на кронштейне (рис. 1-4).

4.2. Напольная установка

Изделие может быть установлено на пол с помощью ножек ЕРНВАС1, приобретаемых дополнительно. Крепление ножек для напольной установки осуществляется следующим образом:

- перевернуть Изделие нижней частью вверх (рис. 5);
- надеть ножки на нижние торцы Изделия в соответствии с формой корпуса;
- зафиксировать ножки к корпусу Изделия при помощи фиксирующих винтов (входят в комплект);
- установить Изделие на пол.

4.3. Общие указания по установке

ВАЖНО!

- Изделие необходимо устанавливать таким образом, чтобы воздух мог свободно проходить через него в процессе работы.
- Изделие должно быть установлено только при помощи аксессуаров, предлагаемых производителем.
- Не используйте данное изделие в непосредственной близости от ванны, душевой или бассейна.
- Изделие должно быть установлено на расстоянии не менее 60 см от открытых источников воды и находится вне зоны попадания брызг.
- Электрический конвектор не должен размещаться непосредственно под электрической розеткой.
- Категорически запрещается устанавливать и эксплуатировать Изделие в помещениях с сильной запыленностью, а также помещениях, где хранятся либо используются газ, пар, химикаты (ОПАСНОСТЬ ВЗРЫВА И ВОЗГОРАНИЯ).
- Изделие должно располагаться вдали от легко воспламеняющихся или легко деформируемых от температуры объектов.
- Изделие не предназначено для использования вне помещений.
- Не используйте данное изделие если его роняли.
- Категорически запрещается накрывать нижние или верхние отверстия (решетки) Изделия во избежание несчастного случая (ОПАСНОСТЬ ВОЗГОРАНИЯ) или порчи Изделия, а также размещать Изделие непосредственно под розеткой (рис. 10) либо под местом размещения электрического шнура (кабеля) (ОПАСНОСТЬ ПЕРЕГРЕВА И ВОЗГОРАНИЯ).
- **ВНИМАНИЕ!** Для снижения риска пожара текстильные изделия, шторы и любые другие легковоспламеняющиеся материалы должны находиться на удалении не менее 1 м от решеток, расположенных в верхней части конвектора.
- Не располагайте Изделие в труднодоступных местах или в местах с затрудненным движением воздуха (за занавесками, дверями, под отверстием в стене или вентиляционным отверстием и т.п.) (ОПАСНОСТЬ ВОЗГОРАНИЯ).
- Избегайте повреждений питающего провода (ОПАСНОСТЬ ПОРАЖЕНИЯ ЭЛЕКТРИЧЕСКИМ ТОКОМ, ОПАСНОСТЬ ВЫХОДА ИЗДЕЛИЯ ИЗ СТРОЯ) и не затрудняйте к нему доступ.
- Соблюдайте минимальные монтажные расстояния размещения Изделия от пола, стены, подоконника и т.п. (рис.16).

Инструкции по технике безопасности

- Установку нагревателей могут производить только квалифицированные электрики.
- Перед выполнением любых работ по установке или техобслуживанию конвектор необходимо отсоединить от сети питания.
- Руководство по установке и эксплуатации следует хранить в надежном месте. Оно должно быть доступно на случай выполнения монтажа и обслуживания.
- Эксплуатация прибора лицами, не способными использовать его в соответствии с данной инструкцией, запрещена.
- **ОСТОРОЖНО!** Некоторые детали этого нагревателя могут быть очень горячими, об них можно обжечься. Будьте особенно осторожны, когда по близости дети или лица с ограниченными возможностями.
- Нельзя оставлять рядом детей до 3 лет без постоянного присмотра.
- Детям от 3 до 8 лет разрешается включать/выключать конвектор, только если он смонтирован или установлен в надлежащее рабочее положение, и ребенку показали или рассказали, как безопасно пользоваться нагревателем, и он понимает возможные риски. Им не разрешается вставлять вилку в розетку, регулировать и чистить конвектор, а также выполнять пользовательское обслуживание.
- Если поврежден силовой кабель, его замену должен выполнить производитель или квалифицированный электрик.

Сведения о продукте

- Эти нагреватели предназначены для стационарной установки на стену с помощью идущего в комплекте кронштейна, рис. 1 - 2.
- Подключите конвектор в соответствии со схемой электропроводки, рис. 9.1 и 9.2.
- При желании использовать внешнее управление температурой подключайте управляющий сигнал к клемме 4.
- Конвекторы обеспечены двойной изоляцией класса II. Отдельное заземление не требуется.
- Конвекторы оборудованы электронным термостатом.
- Потребление в режиме ожидания составляет менее 0,5 Вт.
- Диапазон радиочастот: 2,4 ... 2,483 ГГц.
- Макс. мощность радиоизлучения +3 дБ/мВт.

Панель управления конвектора EPHBEVT..., рис. 12 Bluetooth®

A	Выключатель питания
B	Синий светодиодный индикатор
C	Красный / синий светодиодный индикатор
D	Регулировочная ручка
E	Индикация подключения к мобильному устройству / Восстановление заводских настроек

Светодиодные индикаторы

Индикатор С		Зеленый: термостат включен, обогрев отключен
		Красный: обогрев включен
Индикатор В		Мигающий синий: устанавливается соединение
		Быстро мигающий синий: выполняется сброс до заводских настроек
		Синий: изменение температуры
Индикаторы С и В		По очереди мигают красный и синий: неисправен датчик

Ввод обогревателя в эксплуатацию

- С помощью клавиши включения (А) включите (положение **I**) и выключите (положение **0**) обогреватель.
- Настройте нужную температуру с помощью ручки регулировки (D).

Калибровка регулировочной ручки, рис. 13

- Проверьте температуру примерно через 24 ч. Если температура не соответствует заданному значению, выполните калибровку.
- Снимите ручку регулировки.
- Установите ручку на шестеренку таким образом, чтобы ее положение соответствовало фактической температуре.
- Настройте нужную температуру с помощью ручки.

Руководство пользователя к приложению Ensto Heat Control


Это приложение позволяет программировать и менять настройки вашего нагревателя. Беспроводная связь реализована с помощью технологии Bluetooth. Возможно подключение только одного устройства одновременно. Радиус действия составляет около 5 м.

Ввод в эксплуатацию

- Скачайте приложение Ensto Heat Control из Apple Store или Google Play, рис. 14а.
- Откройте приложение. Опробовать приложение можно в демонстрационном режиме «**ДЕМО**». В обучающем видео показаны функции приложения и даны указания по вводу в эксплуатацию. Вы можете в любой момент открыть обучающее видео («Tutorial») через меню помощи «**Поддержка**».
- Просмотрев обучающее видео, установите соединение своего мобильного устройства с нагревателем, рис. 14b.

- » Включите конвектор с помощью клавиши включения (A) (рис. 12).
 - » Снимите ручку регулировки (D).
 - » Нажмите кнопку Bluetooth (E) на нагревателе и удерживайте 1 секунду.
 - » Светодиодный индикатор (B) мигает синим.
 - » После того, как приложение найдет ваш конвектор, на экране вашего мобильного отобразится его имя по умолчанию **«Новый конвектор»**.
 - » Нажмите и удерживайте кнопку **«Новый конвектор»** в течение 45 секунд.
 - » Синий светодиодный индикатор (B) гаснет, когда соединение установлено или 45 секунд истекли.
 - » Установите ручку регулировки обратно (D).
- После этого ваш конвектор начнет отображаться на вкладке **«Устройства / Мои устройства»**.

Изменение температуры с помощью функций **Календарь**, **Ускорение** и **Отпуск**

- Приложение позволяет изменять температуру, заданную с помощью регулировочной ручки (D) на нагревателе.
- Температуру можно менять как в большую, так и в меньшую сторону.
- При изменении температуры загорается синий светодиодный индикатор (B).
- Для перехода в режим редактирования нажмите кнопку  на главной странице приложения.
- **«Календарь»** предназначен для работы с событиями, повторяющимися еженедельно. Например, в рабочие дни можно снизить температуру на ночное время и время, когда вас нет дома. Внимание! При создании настроек на ночное время, период необходимо разбивать на две части.
- **«Ускорение»** служит для временных изменений температуры. Например, можно увеличить температуру в ванной после приема душа, чтобы пол высох быстрее.
- **«Отпуск»** предназначен для продолжительных изменений температуры, например, на период отъезда на выходные или ежегодного отпуска.
- Кнопки **«Календарь»**, **«Ускорение»** и **«Отпуск»** выполняют включение и отключение соответствующих функций. При активации изменения температуры кнопки **«Календарь»**, **«Отпуск»** загораются зеленым, а кнопка **«Ускорение»** оранжевым.
- Когда включена функция **«Адаптивное изменение температуры»** термостат регулирует нагрев так, чтобы необходимая температура была достигнута в заданное время. По умолчанию эта функция включена.

Внешнее изменение температуры

- Если к нагревателю подключен внешний управляющий сигнал, возможно использовать функцию внешнего изменения температуры.
- Функция активируется / деактивируется через **«Настройки / Внешнее управление»**.

- Нужное абсолютное значение температуры можно задать через вкладку «**Температура**». «**Изменение температуры**» позволяет увеличивать и уменьшать уставку температуры. Настройка по умолчанию для внешнего управления — 10 °С.
- При изменении температуры загорается синий светодиодный индикатор (В).
- Когда включена функция «**Внешнее управление / Температура**», с помощью регулировочной ручки температуру настроить нельзя.

Главная страница, рис. 14с

F	Устройство активно
G	Уставка температуры
H	Фактическая температура
K	Кнопка вкл./откл.
L	Переход в режим редактирования

Восстановление заводских настроек, рис. 14d (обозначения на рис.12)

- Снимите ручку регулировки (D).
- Нажмите кнопку Bluetooth (E) на нагревателе.
- Через 7 секунд синий светодиод индикатор (В) начнет быстро мигать.
- Информация о сопряженных устройствах, данные расхода и настройки календаря будут удалены.

Аккумуляторная батарея

- Аккумуляторная батарея служит для поддержания работы часов во время отключения питания. Если часы сбиваются, необходимо заменить аккумуляторную батарею. Батарею необходимо менять каждые несколько лет — в зависимости от условий эксплуатации.



Замена аккумуляторной батареи должна выполняться только квалифицированным и обученным персоналом. Перед заменой аккумуляторной батареи необходимо отсоединить устройство от сети питания.

- Снимите термостат, рис. 17.
- Аккумуляторная батарея находится на печатной плате термостата.
- Замените аккумуляторную батарею на батарею такого же типа, как оригинал: CR1632.
- Установите термостат на место.
- Утилизируйте отработавшую аккумуляторную батарею в соответствии с местными требованиями по переработке отходов.

Охрана окружающей среды



Картонная упаковка нагревателя пригодна для вторичной переработки.

Отработавший конвектор необходимо утилизировать надлежащим образом в соответствии с местными требованиями по переработке отходов.

5. Правила эксплуатации Изделия

5.1. Для включения и выключения Изделия следуйте указаниям Раздела 3 настоящего Руководства.

5.2. Для установки желаемой температуры воздуха в обогреваемом помещении используйте ручку регулировки термостата. Шкала регулировки градуирована в цифрах, соответствующих температуре, и позволяет выбрать значение температуры в диапазоне +6...+36°C для механического термостата или в диапазоне +5...+30°C для электронного термостата.

6. Безопасность

6.1. Изделие оснащено защитным выключателем (датчиком перегрева), срабатывающим при перегреве Изделия. При отключении вследствие перегрева, дальнейшая работа Изделия возможна только после снижения температуры корпуса Изделия, в этом случае Изделие включится автоматически.

6.2. Для нормальной работы Изделия уровень напряжения в электросети должен соответствовать техническим параметрам сети, указанным на корпусе Изделия и в п.1.2 настоящего Руководства.

6.3. При длительных перерывах в эксплуатации рекомендуется отключить Изделие от электрической сети.

6.4. В ходе эксплуатации Изделия **КАТЕГОРИЧЕСКИ ЗАПРЕЩАЕТСЯ**:

- накрывать Изделие во время его работы;
- сушить на Изделии одежду и любые другие ткани, материалы и предметы; это может привести к перегреву Изделия, выходу его из строя или причинить значительный ущерб Вам и/или Вашему имуществу.
- допускать использование Изделия детьми, а также лицами с ограниченными физическими и умственными возможностями без надлежащего контроля;
- допускать нахождение детей рядом с работающим Изделием в отсутствие взрослых;
- прикасаться к любым частям и элементам Изделия, а также включать его в электрическую сеть мокрыми либо влажными руками;
- проводить сварочные работы в помещении, где эксплуатируется Изделие;
- включать Изделие в электрическую сеть, если на его поверхности, либо на его частях и элементах имеется влага;
- подключать Изделие к электрической розетке, не соответствующей техническим требованиям, приведенным в п.1.2 настоящего Руководства;
- использовать удлинители сетевого шнура, по своим техническим характеристикам не соответствующие требованиям, приведенным в п.1.2 настоящего Руководства; при использовании удлинителя одновременно для подключения нескольких электроприборов запрещается превышение предельно допустимой для данного удлинителя суммарной мощности;
- эксплуатировать Изделие с поврежденным и/или нагретым питающим проводом и/или штепсельной вилкой;



- эксплуатировать Изделие при сильной его запыленности (до удаления пыли);
- демонтировать и помещать Изделие в упаковку до его полного охлаждения;
- самостоятельно разбирать и ремонтировать Изделие;
- осуществлять мытье либо очистку включенного в электрическую сеть Изделия

6.5. НЕМЕДЛЕННО ОТКЛЮЧИТЕ ИЗДЕЛИЕ ОТ ЭЛЕКТРИЧЕСКОЙ СЕТИ, ПРЕКРАТИТЕ ЕГО ЭКСПЛУАТАЦИЮ И ОБРАТИТЕСЬ ЗА ПОМОЩЬЮ В АВТОРИЗОВАННЫЙ СЕРВИСНЫЙ ЦЕНТР В СЛЕДУЮЩИХ СЛУЧАЯХ:

- питающий кабель и/или штепсельная вилка Изделия имеют повреждения;
- при работе Изделия появился посторонний шум;
- при работе Изделия появился дым;
- при работе Изделия либо при его включении в электрическую сеть электрическая розетка искрит или дымится;
- при работе Изделия ощущается стойкий неприятный запах.

При возникновении указанных выше либо любых других ситуаций, препятствующих нормальной эксплуатации Изделия, обратитесь в ближайший к вам авторизованный сервисный центр для консультации и ремонта.

7. Обслуживание Изделия и уход за ним

7.1. Нормально работающее Изделие не требует специального технического обслуживания.

7.2. Перед очисткой необходимо отключить Изделие от электросети. Включение Изделия в электросеть возможно после полного удаления моющих средств и влаги со всех поверхностей Изделия.

7.3. Корпус Изделия следует периодически протирать мягкой тканью или влажной губкой с целью его очистки от грязи и пыли. Ни в коем случае не используйте абразивные моющие средства и растворители. Для чистки пространства позади установленного на стене Изделия рекомендуется снять Изделие с настенного крепления. После завершения уборки установите Изделие в его нормальное рабочее положение согласно Разделу 4 настоящего Руководства.

8. Утилизация

По окончании срока службы Изделие следует утилизировать. Подробную информацию по утилизации Изделия Вы можете получить у представителя местного органа власти.

9. Сертификация

Изделие сертифицировано на территории России, соответствует требованиям нормативных документов:

Сертификат соответствия: Номер актуального сертификата указан на упаковке конвектора.

Информация о сертификации продукции обновляется ежегодно.

Изготовитель: Ensto

Гарантийный сертификат

Гарантия для электрических конвекторов Ensto FinnHeat / FinnHeat mini, при отсутствии производственных дефектов, составляет десять лет со дня продажи, но не более 11 лет с даты производства, за исключением электронных термостатов, гарантийный срок по которым ограничен 5 годами с даты приобретения.

Гарантия предоставляется в том случае, если электрический конвектор Ensto FinnHeat / FinnHeat mini установлен, подключен и эксплуатируется в соответствии с прилагаемой инструкцией, (заполнены все поля гарантийного сертификата).

Гарантия не предоставляется в случае, если:

дефекты возникли в ходе использования электрических конвекторов Ensto FinnHeat / FinnHeat mini не по их прямому назначению;

на изделии имеются механические повреждения (сколы, трещины и т.д.), следы;

воздействия на изделие чрезмерной силы, химически агрессивных веществ, высоких температур, повышенной влажности/запыленности; повреждения вызваны действием непреодолимых сил (пожар, наводнение и т.п.);

изделие было неправильно подключено к электросети, электросеть неисправна, либо дефект произошел вследствие скачка напряжения в сети;

обнаружено попадание внутрь изделия посторонних предметов;

дефекты возникли вследствие несоблюдения запретов и ограничений, указанных в руководстве пользователя (инструкции по эксплуатации).

Дата продажи _____ Подпись продавца _____

Штамп магазина

С условиями гарантии ознакомлен, претензий к внешнему виду и комплектности не имею, инструкцию по эксплуатации на русском языке получил

покупатель _____ (подпись)

Наименование продавца, его адрес:

Better life.
With electricity.



ENSTO

