

**Устройство защиты многофункциональное
УЗМ-51 АС230В 50Гц 63А ТУ 3425-003-31928807-2014**



НАЗНАЧЕНИЕ

Устройство защиты многофункциональное УЗМ-51 (далее устройство) предназначено для использования в квартире, доме, офисе и т.д. с целью защиты однофазных потребителей от работы на повышенном или пониженном сетевом напряжении.

Устройство может применяться в сетях любой конфигурации; TN-C, TN-S, TN-C-S, TT. Устройство не заменяет другие аппараты защиты (автоматические выключатели, УЗО, УЗО и пр.). При включении УЗМ по схеме 1Б, возможно дистанционное управление нагрузкой (функция импульсного реле). При отключении нулевого проводника устройство отключает нагрузку, а при подключении включает с установленной задержкой. Устройство так же снижает пусковой ток за счёт замыкания контактов реле при нулевом сетевом напряжении (переходе сетевого напряжения через ноль, технология «zero suppression»™).

КОНСТРУКЦИЯ

Устройство представляют собой реле контроля напряжения с мощным электромагнитным реле на выходе. Устройство устанавливается на монтажную рейку-DIN шириной 18мм (ГОСТ Р МЭК 60715-2003) с передним подключением проводов питания коммутируемых электрических цепей. Клеммы туннельной конструкции обеспечивают надёжный зажим проводов суммарным сечением до 35мм². На лицевой панели УЗМ расположены два индикатора, двухцветный (зелёный/красный) норма/авария и жёлтый включения контакта реле, кнопка «ВКЛ/ВЫКЛ» ручного управления, 2 ручки регулировки верхнего и нижнего порогов отключения. Габаритные размеры представлены на рис. 2.

РАБОТА УСТРОЙСТВА

При подаче питания устройство начинает контролировать сетевое напряжение. Если напряжение сети находится между заданными в настройках значениями верхнего U_{max} и нижнего U_{min} порогов срабатывания начинается отсчет времени автоматического повторного включения (АПВ). Если до окончания отсчета времени АПВ напряжение сети не выйдет за установленные пороги срабатывания, то по окончании отсчета произойдет подключение нагрузки к сети. Возможно ускоренное включение нагрузки вручную путём нажатия кнопки «ВКЛ/ВЫКЛ». Устройство осуществляет непрерывный контроль сетевого напряжения.

При выходе напряжения сети за установленные пороги срабатывания (аварии), устройство отсчитывает задержку срабатывания. Если длительность аварии по напряжению сохраняется дольше времени задержки срабатывания, происходит отключение нагрузки от сети. После нормализации напряжения устройство подключает нагрузку, после отсчета времени АПВ. Если в процессе отсчета времени АПВ напряжение сети повторно выйдет за заданные пороги срабатывания, отсчет времени АПВ сбросится. При попытке ручного включения в аварийном режиме устройство не позволит включить питание на нагрузку.

Двухцветная индикация работает в различных режимах:

♦ Если напряжение приближается к верхнему порогу отключения индикатор норма/авария мерцает красным, индикатор реле горит желтым. При выходе напряжения за верхний порог желтый индикатор реле выключается, а индикатор норма/авария горит постоянно красным. При возврате напряжения в норму индикатор реле мигает желтым (отсчитывая время АПВ), индикатор норма/авария горит постоянно зеленым.

♦ Если напряжение приближается к нижнему порогу отключения индикатор норма/авария мерцает красным, индикатор реле горит желтым. При выходе напряжения за нижний порог желтый индикатор реле мигает отсчитывая задержку выключения и после выключается, а индикатор норма/авария мигает красным. При возврате напряжения в норму индикатор реле мигает желтым (отсчитывая время АПВ), индикатор норма/авария горит постоянно зеленым.

♦ Если отключили нагрузку принудительно нажатием кнопки «ВКЛ/ВЫКЛ» двухцветная индикация указывает на это поочерёдным включением красного и зелёного индикатора. Повторное нажатие кнопки «ВКЛ/ВЫКЛ» возвращает изделие в рабочий режим.

ВНИМАНИЕ!

При отключении нагрузки кнопкой «ВКЛ/ВЫКЛ» устройство остаётся в выключенном состоянии так же после отключения и повторного включения напряжения питания. **Включить реле можно только повторным нажатием кнопки «ВКЛ/ВЫКЛ» (удерживать 2 секунды).**

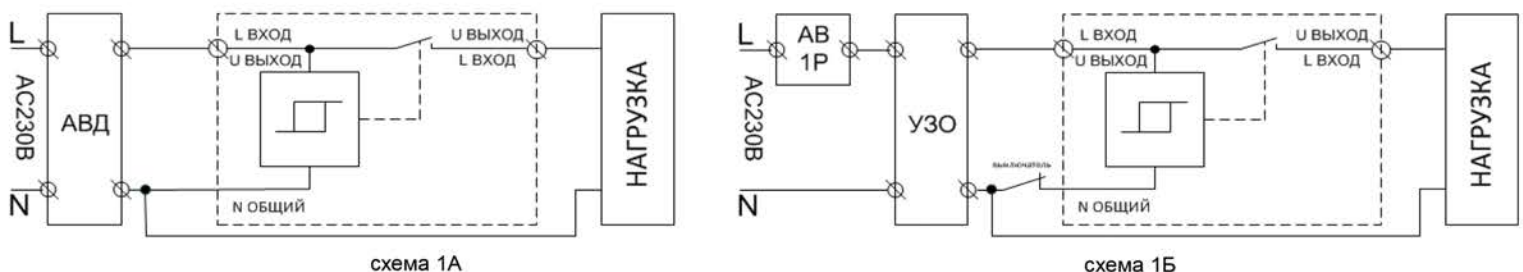
Пользователь самостоятельно может изменить задержку времени включения (10с или 6м) для этого:

- вручную кнопкой «ВКЛ/ВЫКЛ» выключить внутреннее реле;
- затем нажать и удерживать кнопку «ВКЛ/ВЫКЛ» (индикатор «норма-авария» погаснет) до тех пор пока индикатор не начнёт мерцать. Если индикатор мерцает зелёным цветом то время t_1 установлено 10 секунд, если красным то время t_1 установлено 6 минут.
- отпустить кнопку «ВКЛ/ВЫКЛ».
- нажать кнопку «ВКЛ/ВЫКЛ» ещё раз для перехода в рабочий режим и включения реле.

При срабатывании устройства **разрывается только фазный провод**. Технические характеристики изделия представлены в таблице.

Индикатор	Режим работы индикаторов					
	норма/авария	● зелёный	⦿ красный	☀ красный	● красный	● зелёный
реле	● жёлтый	● жёлтый	○ жёлтый	○ жёлтый	☀ жёлтый	○ жёлтый
	Напряжение в норме, реле включено	Напряжение приблизилось к порогу отключения, реле включено	Напряжение вышло за уставку нижнего порога, реле выключено	Напряжение вышло за уставку верхнего порога, реле выключено	Напряжение в норме, реле выключено (отсчитывает время АПВ)	Напряжение в норме, принудительное выключение реле
●	светодиод включен	☀	светодиод мигает	⦿	светодиод мерцает	
○	светодиод выключен	☀	светодиод мигает зелёным/красным			

СХЕМЫ ПОДКЛЮЧЕНИЯ



ТЕХНИЧЕСКИЕ ХАРАКТЕРИСТИКИ

Параметр		Ед.изм.	УЗМ-51	
Параметры защиты				
Порог отключения нагрузки при повышении напряжения, Уверх		В	240, 250, 255, 260, 265, 270, 275, 280, 285, 290 ±3	
Верхний порог ускоренного отключения нагрузки при повышении напряжения выше Уверх.кр.		В	300 +5В	
Порог отключения нагрузки при снижении напряжения, Униз		В	210, 190, 175, 160, 150, 140, 130, 120, 110, 100 ±3	
Порог ускоренного отключения нагрузки при снижении напряжения ниже Униз.кр		В	80 ± 10В	
Гистерезис возврата верхнего и нижнего порога от установленного значения		%	3	
Номинальное напряжение питания		В	230	
Частота напряжения питания		Гц	50	
Максимальное напряжение питания		В	440	
Потребляемая мощность, не более		Вт	1.5	
Коммутирующая способность контактов				
Номинальный ток нагрузки АС1 (активная)		А	63	
Номинальный ток нагрузки АС3 (индуктивная, реактивная)		А	25	
Максимальная мощность нагрузки (АС1 250В)		кВт	15,7	
Ток перегрузки/время воздействия без сваривания контактов		А/мс	2000/10	
Ток короткого замыкания без разрушения		А	3000	
Пороги напряжения	верхний > 300 + 5В	верхний 240 - 290	нижний 210 - 100	нижний <80 ± 5В
Время отключения нагрузки	0,02 сек.	0,1 сек.	10 сек.	0,5 сек.
Сечение подключаемых проводников		мм ²	0.5-33 (20-2AWG)	
Диапазон рабочих температур (по исполнениям)		°С	-25...+55 (УХЛ4) / -40...+55 (УХЛ2)	
Температура хранения		°С	-40...+70	
Помехоустойчивость от пачек импульсов в соответствии с ГОСТ Р 51317.4.4-99 (IEC/EN 61000-4-4)		уровень 3 (2кВ/5кГц)		
Помехоустойчивость от перенапряжения в соответствии с ГОСТ Р 51317.4.5-99 (IEC/EN 61000-4-5)		уровень 3 (2кВ А1-А2)		
Климатическое исполнение и категория размещения по ГОСТ 15150-69 (без образования конденсата)		УХЛ4 или УХЛ2		
Степень защиты реле по корпусу / по клеммам по ГОСТ 14254-96		IP40 / IP20		
Степень загрязнения в соответствии с ГОСТ 9920-89		2		
Виброустойчивость		g	4	
Ударопрочность		g	6	
Максимальная механическая износостойкость контактов, не менее		циклов	1*10 ⁶	
Максимальная электрическая износостойкость контактов, не менее		циклов	1*10 ⁶	
Габаритные размеры		мм	18 x 83 x 68,5	
Масса, не более		кг	0,12	
Срок службы, не менее (на изделия выпущенные после 2015 г.)		лет	10	

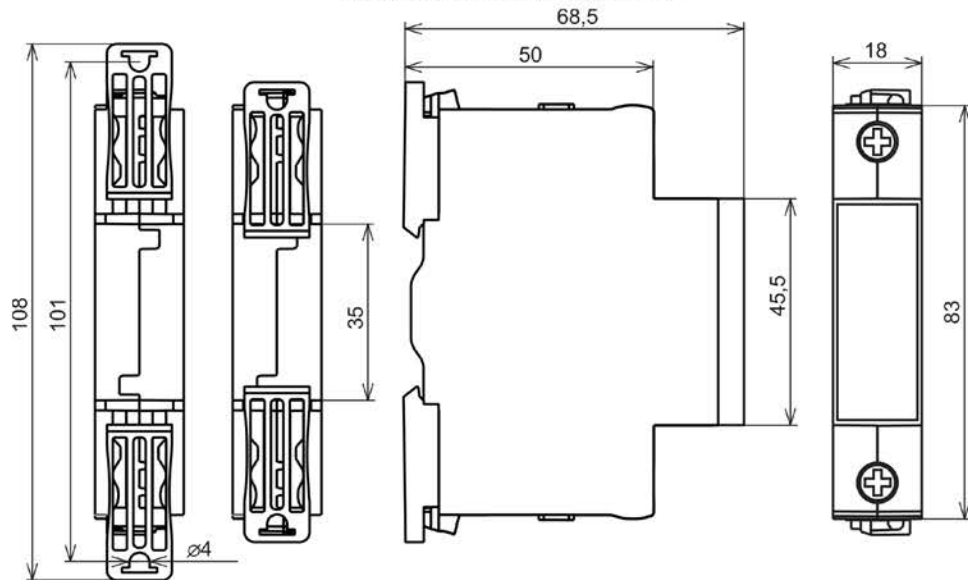
ГАБАРИТНЫЕ РАЗМЕРЫ


Рис. 2

Важно!

Момент затяжки винтового соединения не должен превышать **2,8 Нм.**

Комплект поставки

1. Реле - 1 шт.
2. Паспорт - 1 экз.
3. Упаковка - 1 шт.

Пример записи для заказа:

Устройство защиты **УЗМ-51 УХЛ4**,
Где: УЗМ-51 название изделия,
УХЛ4 климатическое исполнение.

Код для заказа (EAN-13)			
наименование	артикул	наименование	артикул
УЗМ-51 УХЛ4	4680019912486	УЗМ-51 УХЛ2	4680019912516

Производитель оставляет за собой право вносить изменения в названия, конструкцию, комплектацию и внешний вид, не ухудшая при этом функциональные характеристики изделия.

ГАРАНТИЙНЫЕ ОБЯЗАТЕЛЬСТВА

Не содержит драгоценные металлы

Гарантийный срок изделия 60 месяцев с момента передачи его потребителю (продажи). Если дату передачи установить невозможно, срок исчисляется с даты изготовления (указывается на упаковке).

Отметку о приёмке контролёр ОТК проставляет на корпусе изделия в виде уникального идентификационного кода. Претензии не принимаются при нарушении условий эксплуатации, при механических и термических повреждениях корпуса изделия (или нарушении целостности контрольной наклейки при её наличии).

Выездной гарантийное обслуживание не осуществляется.

Дата продажи _____
(заполняется потребителем при оформлении претензии)



По истечении периода эксплуатации или при порче устройства необходимо подвергнуть его утилизации.