

# ЭЛЕКТРОТЕПЛОВЫЕ РЕЛЕ СЕРИИ РТИ

## Руководство по эксплуатации.

### 1 Назначение и область применения

1.1 Электротепловые реле серии РТИ товарного знака IEK® (далее – реле) предназначены для использования с контакторами серии КТИ и обеспечивают защиту электродвигателей и других нагрузок (цепей освещения, нагревательных цепей) от перегрузки и несимметричных режимов работы.

1.2 Реле по требованиям безопасности соответствуют техническому регламенту Таможенного союза ТР ТС 004/2011 и ГОСТ IEC 60947-5-1.

**ВНИМАНИЕ!** Для защиты реле от тока короткого замыкания необходимо устанавливать предохранители (таблица 1) или автоматические выключатели с соответствующим номинальным током.

1.3 Реле оснащены дополнительными контактами – размыкающим (для отключения контактора) и замыкающим (для сигнализации срабатывания).

1.4 Степень защиты реле – IP00 по ГОСТ 14254.

1.5 Реле выпускаются двух габаритов:

габарит 1 – на токи от 55 до 180 А;

габарит 2 – на токи от 125 до 200 А.

### 2 Основные характеристики

2.1 Основные технические характеристики реле приведены в таблице 1.

2.2 Схемы электрические принципиальные реле представлены на рисунках 1 и 2.

2.3 Основные технические характеристики дополнительных контактов реле приведены в таблице 2.

2.4 Время-токовые характеристики реле приведены в таблице 3.

2.5 Характеристики отключения реле при обрыве фазы приведены в таблице 4.

2.6 Габаритные, установочные и присоединительные размеры реле приведены на рисунках 3, 4, 5.

2.7 Реле габарита 1 имеют возможность установки вводных контактов в одном из двух положений. Первое положение показано на рисунке 3, второе — на рисунке 4.

Таблица 1 – Основные технические характеристики реле

Тип реле		РТИ-5369	РТИ-5370	РТИ-5371	РТИ-5375	РТИ-5376	РТИ-6376
Диапазон регулировки уставки тока, А		55–80	63–90	90–120	120–150	150–180	125–200
Типы и токи предохранителей	aM	80	100	125	160	200	200
	gG	125	160	200	224	250	250
Типы контакторов, используемых с реле		КТИ-5115 КТИ-5150 КТИ-5185			КТИ-5150 КТИ-5185	КТИ-5185	КТИ-5225 КТИ-5265 КТИ-5225 КТИ-5330 КТИ-6400
Номинальное рабочее напряжение $U_e$ , В		230; 400; 660					
Номинальное напряжение изоляции $U_i$ , В		1000					
Номинальное импульсное напряжение $U_{imp}$ , кВ		8					
Рабочая частота, Гц		0–400					50
Масса, не более, кг		0,9					3,1
Максимальный момент затяжки зажимов главной цепи, Н·м		15					28
Класс расцепления		10					
Количество полюсов		3					
Ремонтопригодность		Неремонтопригодны					
Срок службы, лет		15					

Таблица 2 – Основные технические характеристики дополнительных контактов реле

Параметры подключаемых проводников		Значения
Гибкий кабель, мм <sup>2</sup>	1 или 2 проводника	1–4
Гибкий кабель с наконечником, мм <sup>2</sup>	1-й проводник	1–4
	2-й проводник	1–2,5
Жесткий кабель без наконечника, мм <sup>2</sup>	1 или 2 проводника	1–4
Момент затяжки, Н·м		1,5

Таблица 3 – Время-токовые характеристики реле

Кратность току уставки	Время срабатывания реле		Начальное состояние	Температура окружающей среды
1,05	> 2 часов		Холодное	(20 ± 5) °C
1,2	< 2 часов		Горячее	
1,5	< 4 минут			
7,2	2 сек < T <sub>p</sub> ≤ 10 сек	≤ 63 А	Холодное	
	4 сек < T <sub>p</sub> ≤ 10 сек	> 63 А		

Таблица 4 – Характеристики отключения реле при обрыве фазы

Кратность току уставки		Время срабатывания реле	Начальное состояние	Температура окружающей среды
Две любые фазы	Три фазы			
1,0	0,9	> 2 часов	Холодное	(20 ± 5) °C
1,15	0	< 2 часов	Горячее	

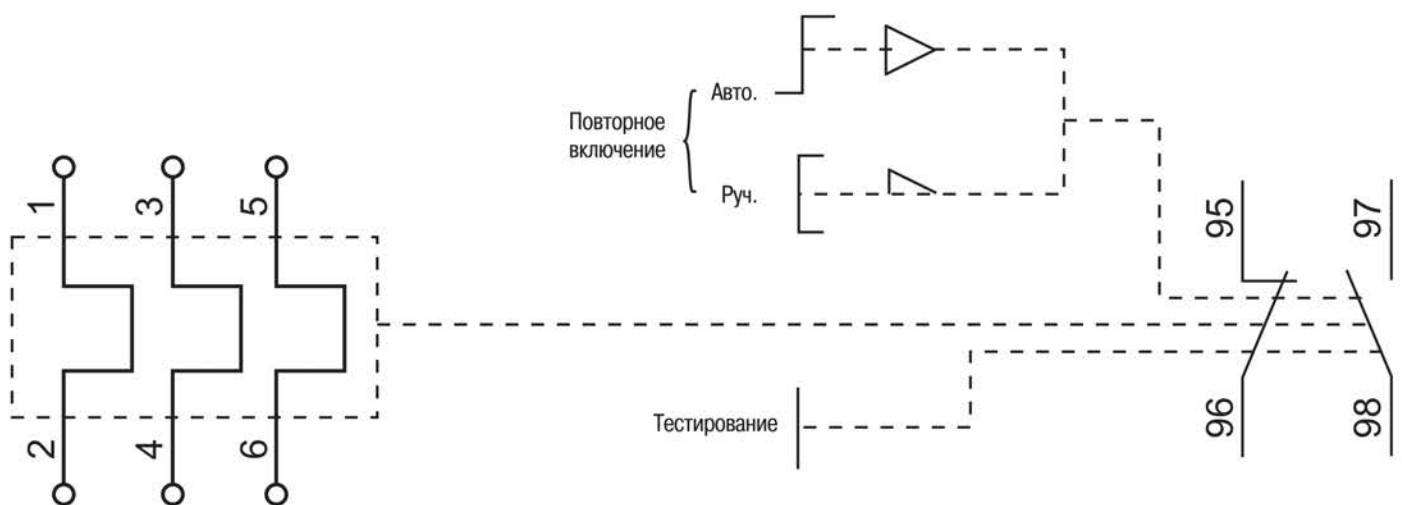


Рисунок 1 – Электрическая схема реле РТИ-5369, РТИ-5370, РТИ-5371, РТИ-5375, РТИ-5376

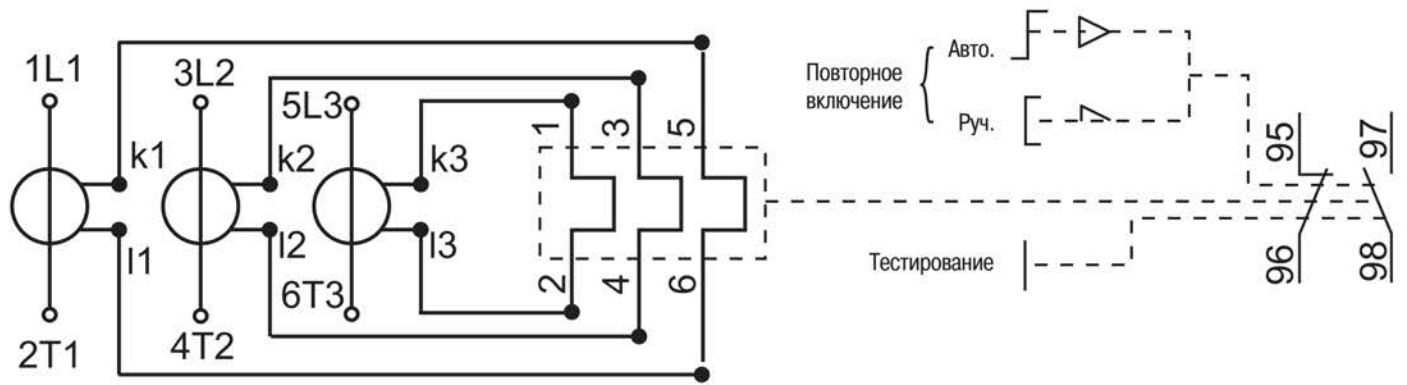


Рисунок 2 – Электрическая схема реле РТИ-6376

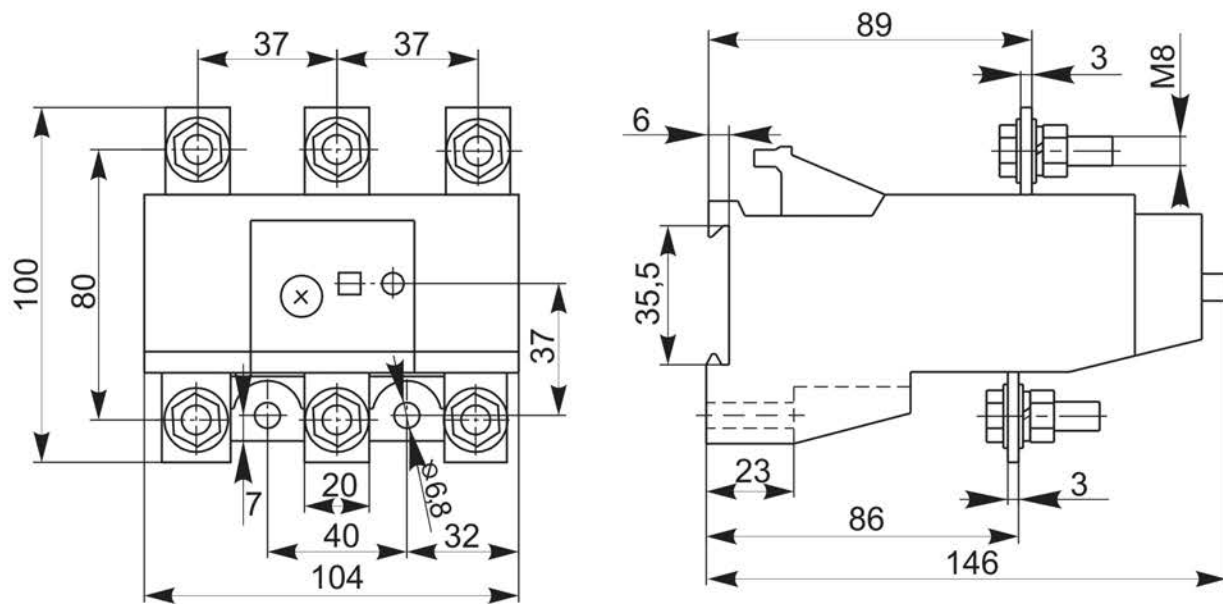


Рисунок 3 – Габаритные, установочные и присоединительные размеры реле РТИ-5369, РТИ-5370, РТИ-5371, РТИ-5375, РТИ-5376, вариант 1

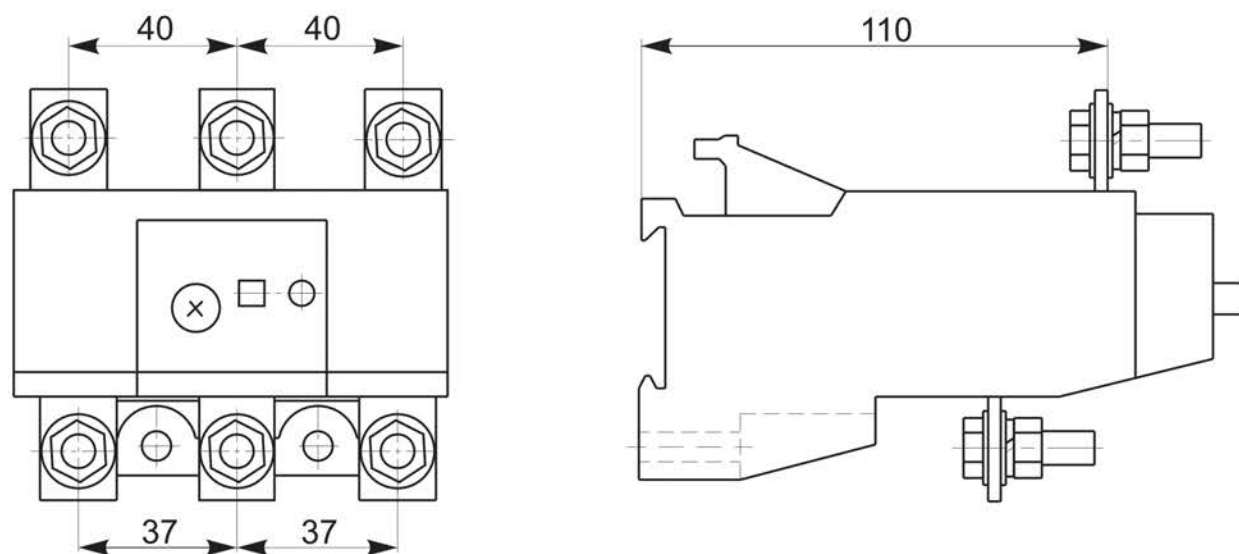


Рисунок 4 – Габаритные, установочные и присоединительные размеры реле РТИ-5369, РТИ-5370, РТИ-5371, РТИ-5375, РТИ-5376, вариант 2

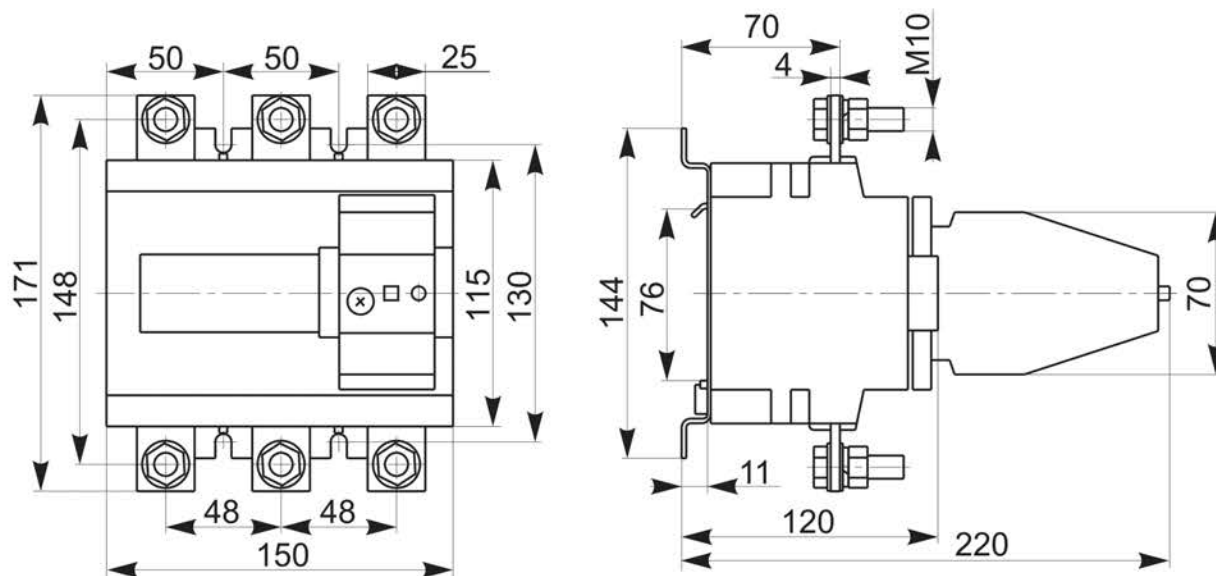


Рисунок 5 – Габаритные, установочные и присоединительные размеры реле РТИ-6376

### 3 Комплектность

Комплект поставки реле представлен в таблице 5.

Таблица 5

Наименование		Количество
Реле		1 шт.
Комплект крепежных элементов для зажимов главной цепи	Болт	6 шт.
	Гайка	6 шт.
	Шайба плоская	12 шт.
	Шайба пружинная	6 шт.
Упаковочная коробка		1 шт.
Руководство по эксплуатации. Паспорт		1 экз.

### 4 Монтаж и эксплуатация

4.1 Монтаж, подключение и пуск в эксплуатацию реле должны осуществляться только квалифицированным электротехническим персоналом.

4.2 Для установки реле на контакторе необходимо:

4.2.1 Присоединить главные контакты реле к главным контактам контактора с помощью комплекта крепежных элементов, входящих в состав реле.

4.2.2 При необходимости установки вводных контактов реле габарита 1 в другое положение следует выкрутить винты, крепящие вводные контакты, сдвинуть контакты в нужное положение до совмещения отверстий в реле и контакте и вкрутить винты.

4.3 Контактные выводы «95» и «96» реле должны быть соединены последовательно с катушкой управления контактора.

4.4 Рукоятки управления настройкой реле расположены на передней панели. Реле имеют регулировку диапазона уставки срабатывания тепловой защиты, которую необходимо настраивать на номинальный ток двигателя. Для изменения уставки срабатывания электротеплового реле установить необходимый ток уставки срабатывания реле вращением диска, совмещая значение тока (или значение кратности тока) на шкале с отметкой на корпусе.

4.5 Повторное включение реле после срабатывания тепловой защиты может осуществляться в двух режимах: автоматическом (автоматическое повторное включение) или ручном (ручное повторное включение). Для переключения реле в автоматический режим необходимо отверткой утопить кнопку «СБРОС» и повернуть её против часовой стрелки на 90 градусов. После этого кнопка «СБРОС» должна остаться в утопленном положении. Для переключения реле обратно в ручной режим повторного включения необходимо отверткой повернуть кнопку «СБРОС» по часовой стрелке до ее переключения в начальное, неутопленное положение.

4.6 Условия эксплуатации:

- климатическое исполнение – УЗ по ГОСТ 15150;
- температура окружающей среды – от минус 25 до плюс 55 °С;
- высота над уровнем моря – не более 2000 м;
- воздействие механических факторов окружающей среды по группам условий эксплуатации М4, М7, М8 по ГОСТ 17516.1, при этом допускаются вибрационные нагрузки с частотой до 100 Гц при ускорении до 1 g.

## **5 Требования безопасности**

5.1 Эксплуатацию реле осуществляют в соответствии с «Правилами технической эксплуатации электроустановок потребителей» и настоящим Руководством по эксплуатации.

5.2 По способу защиты от поражения электрическим током реле соответствуют классу 0 по ГОСТ IEC 61140 и должны устанавливаться в распределительное оборудование, имеющее класс защиты не ниже I.

5.3 По истечении срока службы реле утилизировать.

## **6 Условия транспортирования, хранения и утилизации**

6.1 Транспортирование реле в части воздействия механических факторов – по группе С и Ж по ГОСТ 23216, климатических факторов – по группе 4 (Ж2) по ГОСТ 15150.

6.2 Транспортирование реле допускается любым видом крытого транспорта в упаковке изготовителя, обеспечивающим предохранение упакованных реле от механических повреждений, загрязнения и попадания влаги.

6.3 Хранение реле осуществляется только в упаковке изготовителя в помещениях с естественной вентиляцией при температуре окружающего воздуха от минус 45 до плюс 50 °С и относительной влажности 70 %, допускается хранение при относительной влажности до 95 % при 25 °С.

6.4 Реле не подлежат утилизации в качестве бытовых отходов. Для утилизации передать в специализированное предприятие для переработки вторичного сырья в соответствии с законодательством РФ.

## **7 Гарантийные обязательства**

7.1 Гарантийный срок эксплуатации реле – 5 лет с даты продажи потребителю при условии соблюдения потребителем правил эксплуатации, транспортирования и хранения.

7.2 Изготовитель вправе снять с себя гарантийные обязательства в случае повреждения изделия в результате нарушения правил транспортирования, хранения, монтажа или эксплуатации.