

КОНТАКТОРЫ ЭЛЕКТРОМАГНИТНЫЕ РЕВЕРСИВНЫЕ ТИПА КТИ

Краткое руководство по эксплуатации

1 Технические данные

1.1 Контактторы электромагнитные реверсивные типа КТИ товарного знака IEK (далее – контакторы) предназначены для использования в схемах управления электроприводами для пуска, остановки и реверсирования трехфазных асинхронных электродвигателей в электрической сети с номинальным напряжением 0,4 и 0,66 кВ переменного тока частоты 50 Гц, также могут быть использованы для включения и отключения других электроустановок.

1.2 По своим характеристикам контакторы соответствуют требованиям ГОСТ Р 50030.4.1 (МЭК 60947-4-1).

1.3 Степень защиты: IP00 по ГОСТ 14254 (IEC 60529).

1.4 Климатическое исполнение и категория применения контакторов УЗ по ГОСТ 15150.

1.5 Номинальные и предельные значения параметров главной цепи контакторов в категориях применения АС-3 и АС-1(I_{th}) приведены в таблице 1.

1.6 Параметры шин и сечения проводников для присоединения к главным цепям контакторов указаны в таблице 2.

1.7 Технические характеристики цепи управления

Номинальные и предельные значения параметров цепи управления (включающих катушек) контакторов приведены в таблице 3.

1.8 Параметры вспомогательного контакта (1з) в цепи управления приведены в таблице 5.

1.9 Дополнительные устройства к контакторам (таблица 6).

На контакторы могут устанавливаться следующие дополнительные устройства:

– для увеличения количества вспомогательных контактов – контактные приставки серии ПКИ;

– для задержки замыкания или размыкания вспомогательной цепи от 0,1 до 180 с – пневматическая приставка выдержки времени серии ПВИ;

– для подавления перенапряжений, возникающих на катушках управления в процессе коммутации, возможно использование

ограничителей перенапряжений, которые включаются параллельно и устанавливаются непосредственно на контакторах.

Дополнительные устройства к контакторам заказываются отдельно.

Таблица 1

Параметры		Значение								
Типоисполнение		КТИ-51153	КТИ-51503	КТИ-51853	КТИ-52253	КТИ-52653	КТИ-53303	КТИ-64003	КТИ-65003	КТИ-76303
Номинальное рабочее напряжение переменного тока U_e , В		230; 400; 660								
Номинальное напряжение изоляции U_i , В		660								
Номинальное импульсное напряжение U_{imp} , кВ		8								
Номинальный рабочий ток I_e , категория применения АС-3 ($U_n < 400$ В), А		115	150	185	225	265	330	400	500	630
Условный тепловой ток I_{th} ($t^\circ < 40^\circ\text{C}$), категория применения АС-1, А		200	250	275	315	350	400	500	700	1000
Номинальная коммутируемая мощность по АС-3, кВт	230 В	30	40	55	63	75	100	110	147	200
	400 В	55	75	90	110	132	160	200	250	335
	660 В	80	100	110	129	160	220	280	335	450
Макс. кратковременная нагрузка ($t < 1\text{c}$), А		900	1200	1480	1800	2120	2640	3200	4000	5040
Условный ток короткого замыкания I_{nc} , А		5000	10 000				18 000			
Защита от сверхтоков предохранитель gG, А		200	250	315	315	400	500	500	800	1000
Повторно-кратковременный режим, циклов оперирования в час		120								
Мощность рассеяния при I_e , Вт	АС-3	5	8	12	16	21	31	42	45	48
	АС-1	15	22	25	32	37	44	65	88	120
Ремонтопригодность		Возможна замена катушки управления								
Срок службы, лет		10								

Таблица 2

Параметры	Значение								
Параметры	КТИ-51153	КТИ-51503	КТИ-51853	КТИ-52253	КТИ-52653	КТИ-53303	КТИ-64003	КТИ-65003	КТИ-76303
Шина двойная, каждая размером, мм	20×3	25×3	25×3	32×4	32×4	30×5	30×5	40×5	60×5
Провод с наконечником, мм ²	95	120	150	185	240	240	2×150	2×240	—
Диаметр винта, мм	6	8	8	10	10	10	10	10	12
Момент затяжки, Н·м	10	18	18	35	35	35	35	35	58

Таблица 3

Параметры		Значение								
Типоисполнение		КТИ-51153	КТИ-51503	КТИ-51853	КТИ-52253	КТИ-52653	КТИ-53303	КТИ-64003	КТИ-65003	КТИ-76303
Номинальное рабочее напряжение катушки управления U_c , В		230, 400; 660								
Диапазоны напряжения управления	Срабатыв.	$(0,8+1,1)U_c$								
	Отпускание	$(0,35+0,55)U_c$								
Мощность потребления катушки при U_c , ВА	Срабатыв. $\cos \varphi = 0,75$	550	550	800	800	650	650	1075	1100	1650
	Удержание $\cos \varphi = 0,3$	45	45	55	55	10	10	15	18	22
Время срабатыв., мс	Замыкание	23–35	23–35	20–35	20–35	40–65	40–65	40–75	40–75	40–80
	Размыкание	5–15	5–15	7–15	7–15	100–170	100–170	100–170	100–170	100–200
Коммутационная износоустойчивость, млн циклов	АС-3	0,8	0,8	0,8	0,7	0,7	0,6	0,5	0,5	0,4
	АС-1	0,5	0,5	0,5	0,4	0,4	0,3	0,3	0,3	0,25
Механическая износоустойчивость, млн ком. циклов		1	1	1	1	1	1	0,8	0,8	0,8
Мощность рассеяния, Вт		12–16	12–16	18–24	18–24	8	8	14	18	20

Таблица 4

Наименование параметра	Значение	
Гибкий кабель, мм ²	1 или 2 провода	
Гибкий кабель с наконечником, мм ²	1 провод	
	2 провода	
Жесткий кабель без наконечника, мм ²	1 или 2 провода	
Момент затяжки, Н·м	1,2	

Таблица 5

Параметры	Значение
Номинальное напряжение U_n , В	до 660
Номинальное напряжение изоляции U_i , В	660
Ток термической стойкости ($t < 40$) I_{th} , А	10
Защита от сверхтоков предохранитель gG, А	10
Макс. кратковременная нагрузка ($t < 1$ с), А	100
Сопротивление изоляции, МОм	>10

Таблица 6

Наименование параметра	Значение
Блоки дополнительных контактов	1з+1р, 2з, 4р, 2з+2р, 4з
Пневматические приставки выдержки времени ПВИ	Выдержка при включении или выключении (1з+1р): 0,1–3 с; 0,1–30 с; 10–180 с
Модули ограничения коммутационных перенапряжений	Варистор, диод, резистивно-емкостная цепь

1.10 Габаритные размеры контакторов приведены на рисунках 1–3 и в таблице 7.

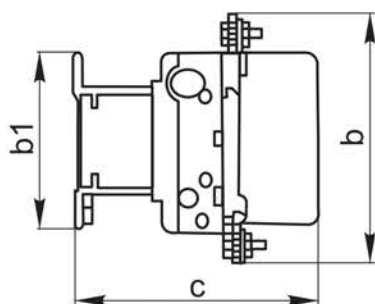
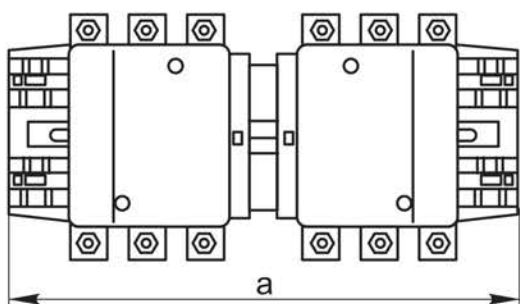


Рисунок 1 –
КТИ-51153...КТИ-53303

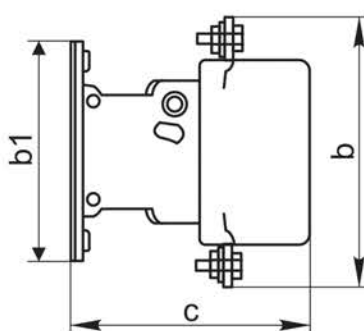
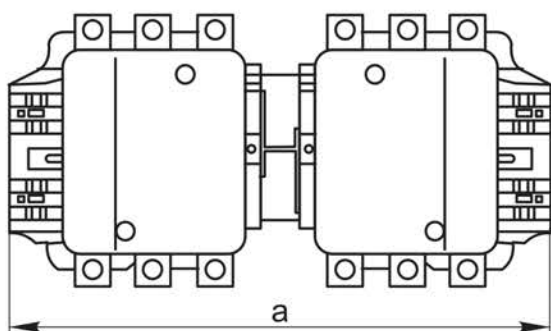


Рисунок 2 –
КТИ-64003...КТИ-65003

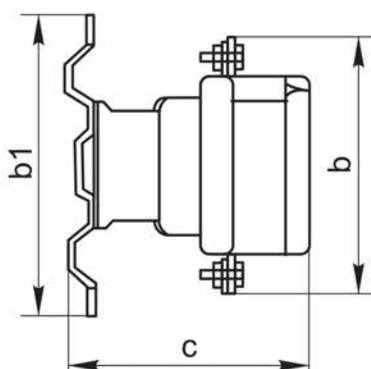
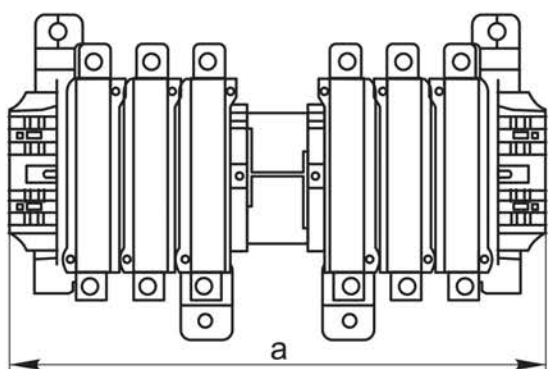


Рисунок 3 – КТИ-76303

Таблица 7

Типоисполнение	Размеры, мм				Типоисполнение	Размеры, мм			
	a	b	b1	c		a	b	b1	c
КТИ-51153	346	162	137	171	КТИ-53303	445	206	145	219
КТИ-51503	346	170	137	171	КТИ-64003	445	206	209	219
КТИ-51853	357	174	137	181	КТИ-65003	485	238	209	232
КТИ-52253	357	197	137	181	КТИ-763003	636	304	280	255
КТИ-52653	424	203	145	213					

1.11 Схема электрическая контакторов приведена на рисунке 4.

2 Комплектность

2.1 В комплект поставки входит:

- изделие – 1 шт.;
- паспорт – 1 экз.

3 Требования безопасности

3.1 Эксплуатацию контакторов осуществляют в соответствии с «Правилами техники безопасности при эксплуатации электроустановок потребителей».

3.2 Эксплуатация контакторов разрешается только с последовательно включенным плавким предохранителем соответствующего номинального тока (таблица 1).

3.3 Контактors соответствуют классу 0 по ГОСТ IEC 61140.

3.4 По истечении срока службы изделие утилизировать.

4 Условия эксплуатации

4.1 Нормальными условиями эксплуатации для контакторов являются:

- температура окружающей среды от минус 45 до плюс 55 °С (нижняя предельная температура – минус 50 °С);

- высота над уровнем моря не более 2000 м;

- воздействие механических факторов окружающей среды по группам условий эксплуатации М4, М7, М8 по ГОСТ 17516.1, при этом допускаются вибрационные нагрузки с частотой до 100 Гц при ускорении до 1 g;

- рабочее положение: крепление на вертикальной плоскости с отклонением по горизонтали $\pm 30^\circ$. Запрещается устанавливать контактор выводами катушки вниз.

ВНИМАНИЕ! Перед эксплуатацией контактора необходимо снять крышку, извлечь порононовые фиксаторы и вернуть крышку на место.

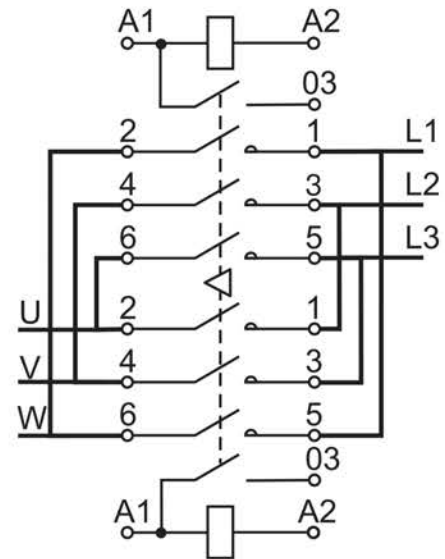


Рисунок 4

5 Условия транспортирования, хранения и утилизации

5.1 Транспортирование контакторов допускается любым видом крытого транспорта, обеспечивающим предохранение упакованных контакторов от механических повреждений, загрязнения и попадания влаги, при температуре окружающего воздуха от минус 45 до плюс 50 °С.

5.2 Хранение контакторов осуществляется в упаковке изготовителя в помещениях с естественной вентиляцией при температуре окружающего воздуха от минус 45 до плюс 50 °С; допустима относительная влажность 98 % при 25 °С.

5.3 Утилизация изделия производится путём его разборки и передачи организациям, занимающимся переработкой пластмасс, цветных и черных металлов.

6 Гарантийные обязательства

6.1 Гарантийный срок эксплуатации контакторов — 3 года со дня продажи при условии соблюдения потребителем правил эксплуатации, транспортирования и хранения.