

# КОНТАКТОРЫ ЭЛЕКТРОМАГНИТНЫЕ ТИПА КТИ

## Краткое руководство по эксплуатации

### 1 Технические характеристики

1.1 Контактторы электромагнитные типа КТИ товарного знака IEK (далее – контакторы) предназначены для использования в схемах управления электроприводами: для пуска и остановки трехфазных асинхронных электродвигателей в электрической сети с номинальным напряжением до 660 В переменного тока частоты 50 Гц, а также для включения и отключения других электроустановок.

1.2 По своим характеристикам контакторы соответствуют требованиям ГОСТ Р 50030.4.1 (МЭК 60947-4-1).

1.3 Степень защиты: IP00 по ГОСТ 14254 (IEC 60529).

1.4 Климатическое исполнение и категория применения контакторов УХЛ3 по ГОСТ 15150.

1.5 Номинальные и предельные значения параметров главной цепи контакторов в категориях применения AC-3 и AC-1( $I_{th}$ ) приведены в таблице 1.

Таблица 1

Наименование параметра	Значение									
Типоисполнение	КТИ-5115	КТИ-5150	КТИ-5185	КТИ-5225	КТИ-5265	КТИ-5330	КТИ-6400	КТИ-6500	КТИ-7630	
Номинальное рабочее напряжение переменного тока $U_e$ , В	230; 400; 660									
Номинальное напряжение изоляции $U_i$ , В	1000									
Номинальное импульсное напряжение $U_{imp}$ , кВ	8									
Номинальный рабочий ток $I_e$ , категория применения AC-3 ( $U_n \leq 400$ В), А	115	150	185	225	265	330	400	500	630	
Условный тепловой ток $I_{th}$ ( $t^\circ \leq 40^\circ\text{C}$ ), категория применения AC-1, А	200	250	275	315	350	400	500	700	1000	
Номинальная коммутируемая мощность по AC-3, кВт	230 В	30	40	55	63	75	100	110	147	200
	400 В	55	75	90	110	132	160	200	250	335
	660 В	80	100	110	129	160	220	280	335	450
Макс. кратковременная нагрузка ( $t \leq 1\text{c}$ ), А	900	1200	1480	1800	2120	2640	3200	4000	5040	
Условный ток короткого замыкания $I_{nc}$ , А	5000	10 000					18 000			
Защита от сверхтоков предохранитель gG, А	200	250	315	315	400	500	500	800	1000	

## Продолжение таблицы 1

Наименование параметра		Значение								
Типоисполнение		КТИ-5115	КТИ-5150	КТИ-5185	КТИ-5225	КТИ-5265	КТИ-5330	КТИ-6400	КТИ-6500	КТИ-7630
Повторно-кратковременный режим, циклов оперирования в час		120								
Мощность рассеяния при $I_e$ , Вт	АС-3	5	8	12	16	21	31	42	45	48
	АС-1	15	22	25	32	37	44	65	88	120
Ремонтопригодность		Возможна замена катушки управления								
Срок службы, лет		10								

1.6 Параметры шин и сечения проводников для присоединения к главным цепям контакторов указаны в таблице 2.

1.7 Номинальные и предельные значения параметров цепи управления (включающих катушек) контакторов приведены в таблицах 3 и 4.

### Таблица 2

Наименование параметра		Значение								
Типоисполнение		КТИ-5115	КТИ-5150	КТИ-5185	КТИ-5225	КТИ-5265	КТИ-5330	КТИ-6400	КТИ-6500	КТИ-7630
Шина двойная, каждая размером, мм		20×3	25×3	25×3	32×4	32×4	30×5	30×5	40×5	60×5
Провод с наконечником, мм <sup>2</sup>		95	120	150	185	240	240	2×150	2×240	–
Диаметр винта, мм		6	8	8	10	10	10	10	10	12
Момент затяжки, Н·м		10	18	18	35	35	35	35	35	58

### Таблица 3

Наименование параметра		Значение								
Типоисполнение		КТИ-5115	КТИ-5150	КТИ-5185	КТИ-5225	КТИ-5265	КТИ-5330	КТИ-6400	КТИ-6500	КТИ-7630
Номинальное рабочее напряжение катушки управления $U_c$ , В		230, 400; 660								
Диапазоны напряжения управления	Срабатыв.	$(0,8 \div 1,1)U_c$								
	Отпускание	$(0,35 \div 0,55)U_c$								
Мощность потребления катушки при $U_c$ , ВА	Срабатыв. $\cos \varphi = 0,75$	550	550	800	800	650	650	1075	1100	1650
	Удержание $\cos \varphi = 0,3$	45	45	55	55	10	10	15	18	22
Время срабатыв., мс	Замыкание	23–35	23–35	20–35	20–35	40–65	40–65	40–75	40–75	40–80
	Размыкание	5–15	5–15	7–15	7–15	7–15	100–170	100–170	100–170	100–200

Продолжение таблицы 3

Наименование параметра		Значение								
Типоисполнение		КТИ-5115	КТИ-5150	КТИ-5185	КТИ-5225	КТИ-5265	КТИ-5330	КТИ-6400	КТИ-6500	КТИ-7630
Коммутационная износостойчивость, млн циклов	АС-3	0,8	0,8	0,8	0,7	0,7	0,6	0,5	0,5	0,4
	АС-1	0,5	0,5	0,5	0,4	0,4	0,3	0,3	0,3	0,25
Мех. износостойчивость, млн ком. циклов		1	1	1	–	1	1	0,8	0,8	0,8
Мощность рассеяния, Вт		12–16	12–16	18–24	18–24	40–50	8	14	18	20

Таблица 4

Наименование параметра		Значение
Гибкий кабель, мм <sup>2</sup>	1 или 2 провода	1–4
Гибкий кабель с наконечником, мм <sup>2</sup>	1 провод	1–4
	2 провода	1–1,25
Жесткий кабель без наконечника, мм <sup>2</sup>	1 или 2 провода	1–4
Момент затяжки, Н·м		1,2

1.8 Параметры вспомогательного контакта (1 з) в цепи управления приведены в таблице 5.

Таблица 5

Наименование параметра	Значение
Номинальное напряжение $U_n$ , В	до 660
Номинальное напряжение изоляции $U_i$ , В	660
Ток термической стойкости ( $t \leq 40$ ) $I_{th}$ , А	10
Защита от сверхтоков предохранитель gG, А	10
Макс. кратковременная нагрузка ( $t \leq 1$ с), А	100
Сопротивление изоляции, МОм	>10

1.9 Дополнительные устройства к контакторам приведены в таблице 6.

Таблица 6

Наименование параметра	Значение
Блоки дополнительных контактов ПКИ	1з+1р, 2з, 4р, 2з+2р, 4з
Пневматические приставки выдержки времени ПВИ	Выдержка при включении или отключении (1з+1р): 0,1–3 с; 0,1–30 с; 10–180 с
Модули ограничения коммутационных перенапряжений	Варистор, диод, резистивно-емкостная цепь

На контакторы могут устанавливаться следующие дополнительные устройства:

- для увеличения количества вспомогательных контактов – контактная приставка серии ПКИ;
- для задержки замыкания или размыкания вспомогательной цепи от 0,1 до 180 с – пневматическая приставка выдержки времени серии ПВИ;

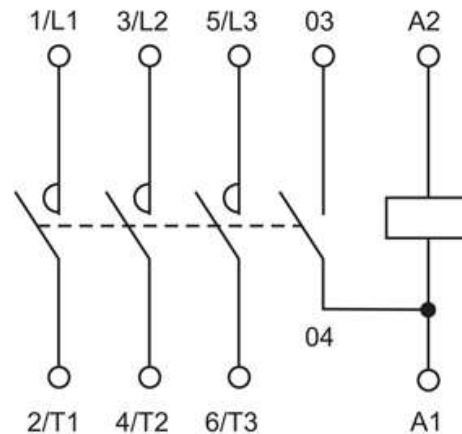


Рисунок 1 – Схема электрическая контакторов

– для подавления перенапряжений, возникающих на катушках управления в процессе коммутации, возможно использование ограничителей перенапряжений, которые включаются параллельно и устанавливаются непосредственно на контакторах.

Дополнительные устройства к контакторам заказываются отдельно.

1.10 Схема электрическая контакторов приведена на рисунке 1.

1.11 Габаритные размеры контакторов приведены на рисунке 2 и в таблице 7.

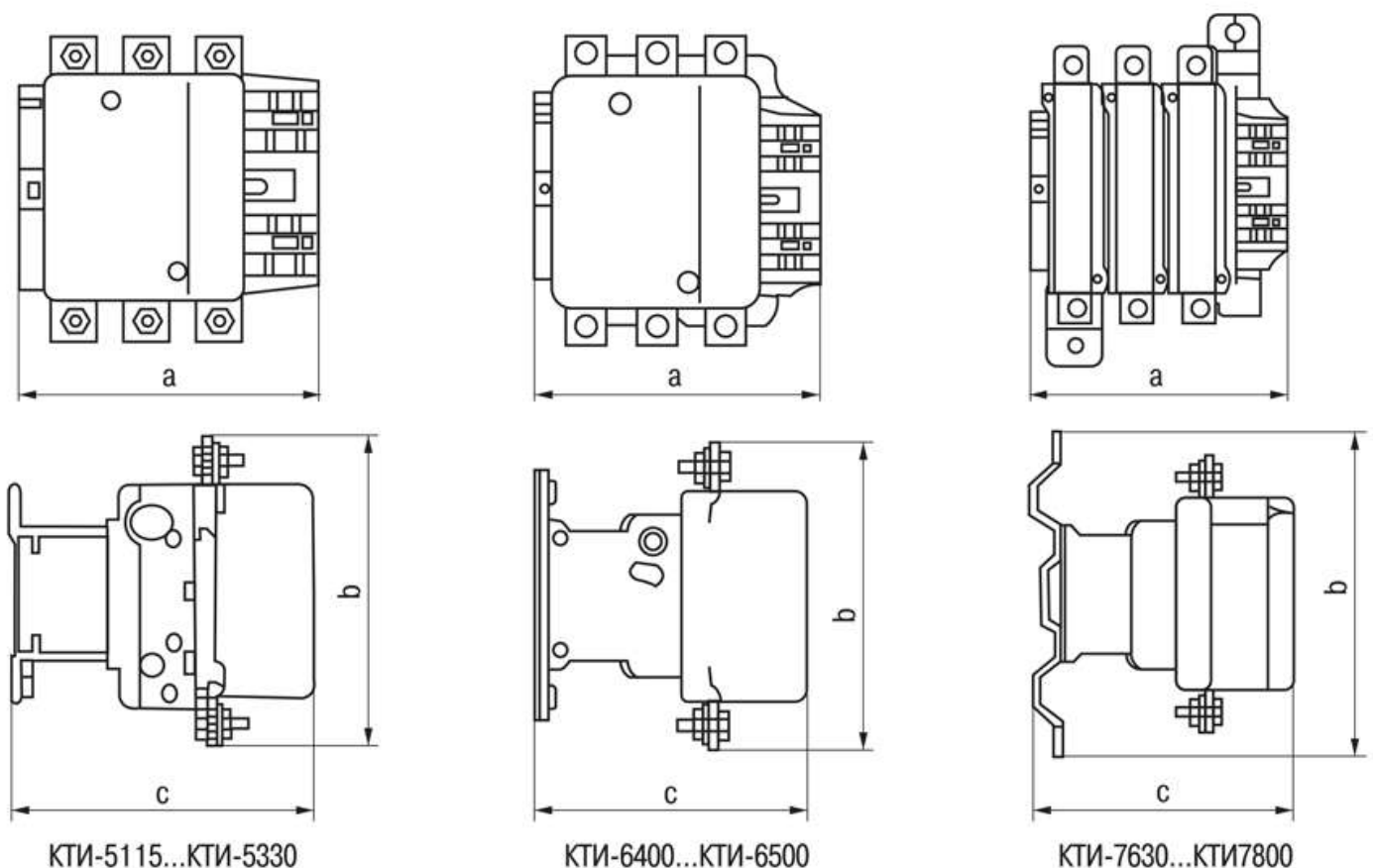


Рисунок 2

Таблица 7

Типоисполнение	Размеры, мм			Типоисполнение	Размеры, мм		
	a	b	c		a	b	c
КТИ-5115	163,5	162	171	КТИ-5265	201,5	203	213
КТИ-5150	163,5	170	171	КТИ-5330, 6400	213	206	219
КТИ-5185	168,5	174	181	КТИ-6500	233	238	232
КТИ-5225	168,5	197	181	КТИ-7630, 7800	309	304	255

## 2 Комплектность

2.1 В комплект поставки входит:

- изделие – 1 шт.;
- паспорт – 1 экз.

## 3 Требования безопасности

3.1 Эксплуатацию контакторов осуществляют в соответствии с «Правилами техники безопасности при эксплуатации электроустановок потребителей».

3.2 Эксплуатация контакторов разрешается только с последовательно включенным плавким предохранителем соответствующего номинального тока (таблица 1).

3.3 Контактторы соответствуют классу 0 по ГОСТ IEC 61140.

3.4 По истечении срока службы изделие утилизировать.

## 4 Условия эксплуатации

4.1 Нормальными условиями эксплуатации для контакторов являются:

- температура окружающей среды от минус 45 до плюс 55 °С (нижняя предельная температура – минус 50 °С);
- высота над уровнем моря не более 2000 м;
- воздействие механических факторов окружающей среды по группам условий эксплуатации М4, М7, М8 по ГОСТ 17516.1. При этом допускаются вибрационные нагрузки с частотой до 100 Гц при ускорении до 1 g;
- рабочее положение: крепление на вертикальной плоскости с отклонением по горизонтали  $\pm 30^\circ$ . Запрещается устанавливать контактор выводами катушки вниз.

**ВНИМАНИЕ!** Перед эксплуатацией контактора необходимо снять крышку, извлечь поролоновые фиксаторы и вернуть крышку на место.

## **5 Условия транспортирования, хранения и утилизации**

5.1 Транспортирование контакторов допускается любым видом крытого транспорта, обеспечивающим предохранение упакованных контакторов от механических повреждений, загрязнения и попадания влаги, при температуре окружающего воздуха от минус 45 до плюс 50 °С.

5.2 Хранение контакторов осуществляется в упаковке изготовителя в помещениях с естественной вентиляцией при температуре окружающего воздуха от минус 45 до плюс 50 °С; допустима относительная влажность до 98 % при 25 °С.

5.3 Утилизация изделия производится путём его разборки и передачи организациям, занимающимся переработкой пластмасс, цветных и черных металлов.

## **6 Гарантийные обязательства**

6.1 Гарантийный срок эксплуатации контакторов – 3 года со дня продажи при условии соблюдения потребителем условий эксплуатации, транспортирования и хранения.