

ПУСКАТЕЛИ РУЧНЫЕ КНОПОЧНЫЕ ПРК

Руководство по эксплуатации.

1 Назначение и область применения

1.1 Пускатели ручные кнопочные ПРК товарного знака IEK® (далее – пускатели) предназначены для управления электроприводами с трехфазными асинхронными электродвигателями и для защиты от перегрузки, коротких замыканий и неполнофазных режимов работы.

1.2 По своим характеристикам пускатели соответствуют требованиям ГОСТ Р 50030.4.1, ГОСТ IEC 60947-1, ГОСТ Р 50030.2.

1.3 Пускатели имеют регулируемую уставку срабатывания от перегрузки в диапазонах, указанных в таблице 1.

1.4 Основная область применения пускателей – промышленные объекты, сельское хозяйство, строительство. Также возможно использование для местного управления отдельными электродвигателями, в автоматике жилых и административных сооружений.

1.5 Условия эксплуатации:

- диапазон рабочих температур: от минус 25 до плюс 40 °С;
- высота над уровнем моря не более 2000 м;
- относительная влажность воздуха 50 % при температуре 40 °С.

Допускается эксплуатация изделий при относительной влажности воздуха 90 % и температуре плюс 20 °С;

– воздействие механических факторов окружающей среды по группе условий эксплуатации МЗ по ГОСТ 17516.1. При этом допускаются вибрационные нагрузки с частотой 0,5...100 Гц при ускорении до 1 g.

2 Основные характеристики

2.1 Основные характеристики пускателей приведены в таблице 1.

2.2 Для расширения функциональных возможностей на пускатели ПРК32 могут быть установлены следующие дополнительные устройства, приобретаемые отдельно:

– дополнительный контакт ДК32 для увеличения количества вспомогательных контактов;

- дополнительный контакт (поперечной установки) ДКП32 для увеличения количества вспомогательных контактов;
- дополнительный и аварийный контакт в одном корпусе ДК/АК32 для увеличения количества вспомогательных контактов и сигнализации срабатывания пускателей от сверхтоков;
- независимый расцепитель РН32 для осуществления дистанционного отключения пускателей;
- расцепитель минимального напряжения РМ32 для защиты от недопустимого снижения напряжения электрической сети;
- защитная оболочка с поворотной-нажимной кнопкой «Стоп» и прозрачным защитным протектором под кнопку «Пуск» (далее защитная оболочка), обеспечивающая степень защиты IP54 по ГОСТ 14254.

2.3 Защитные характеристики пускателей приведены в таблице 2, 3 и 4.

2.4 Схема электрическая принципиальная пускателей приведена на рисунке 1.

2.5 Габаритные и установочные размеры пускателей приведены на рисунках 2 и 3.

3 Комплектность

В комплект поставки входит:

- Пускатель – 1 шт.
- Упаковочная коробка – 1 шт.
- Руководство по эксплуатации. Паспорт – 1 экз.

4 Требования безопасности

4.1 Эксплуатацию пускателей осуществляют в соответствии с «Правилами техники безопасности при эксплуатации электроустановок потребителей».

4.2 По способу защиты человека от поражения электрическим током пускатели соответствуют классу 0 по ГОСТ 12.2.007.0 и должны устанавливаться в щитовое оборудование, имеющее класс защиты не ниже 1. Пускатели, установленные в защитную оболочку, соответствуют классу защиты II.

4.3 При выходе из строя изделие подлежит замене.

4.4 При нормальном функционировании по истечении срока службы пускатели не представляют опасности в дальнейшей эксплуатации.

Таблица 1

Наименование параметра		Значение параметра										
		ПРК32										
Номинальное рабочее напряжение U_e , В		230, 400, 660										
Номинальная частота сети, Гц		50										
Номинальный ток I_n , А		0,63	1,0	1,6	2,5	4,0	6,3	10	14	18	25	
Номинальное импульсное выдерживаемое напряжение U_{imp} , В		8000										
Коммутационное перенапряжение, не более, В		8000										
Номинальное напряжение изоляции U_i , В		660										
Класс расцепления (защиты)		10										
Диапазон регулирования уставки срабатывания теплового расцепителя I_r , А		0,4 ÷ 0,63	0,63 ÷ 1,0	1,0 ÷ 1,6	1,6 ÷ 2,5	2,5 ÷ 4,0	4,0 ÷ 6,3	6,0 ÷ 10	9,0 ÷ 14	13 ÷ 18	20 ÷ 25	
Уставка электромагнитного расцепителя, А		8	13	22,5	33,5	51	78	138	170	223	327	
Номинальная мощность управляемого электродвигателя в категории применения АС-3, Р, кВт	230 В	0,12	0,18	0,2	0,37	0,75	1,1	2,2	3,0	4,0	5,5	
	400 В	0,21	0,31	0,37	0,75	1,5	2,2	4,0	5,5	7,5	11	
	660 В	0,37	0,55	1,1	1,5	3,0	4,0	7,5	9,0	11	18,5	
Номинальный предельный отключающий ток короткого замыкания I_{cu} , кА	230 В	100	100	100	100	100	100	100	100	100	50	
	400 В	100	100	100	100	100	100	100	15	15	15	
	660 В	100	100	100	3	3	3	3	3	3	3	
Номинальный рабочий отключаемый ток короткого замыкания I_{cs} , кА	230 В	100	100	100	100	100	100	100	100	100	50	
	400 В	100	100	100	100	100	100	100	7,5	7,5	6	
	660 В	100	100	100	2,25	2,25	2,25	2,25	2,25	2,25	2,25	
Номинальный ток плавкого предохранителя (в случае, если ожидаемый ток короткого замыкания превышает номинальный предельный отключающий ток короткого замыкания) $I_{cc} > I_{cu}$	230 В	aM A	–	–	–	–	–	–	–	–	80	
		Gl/gG A	–	–	–	–	–	–	–	–	100	
	400 В	aM A	–	–	–	–	–	–	–	63	63	80
		Gl/gG A	–	–	–	–	–	–	–	80	80	100
	660 В	aM A	–	–	–	16	25	32	32	40	40	40
		Gl/gG A	–	–	–	20	32	40	40	50	50	50
Тепловые потери, Вт/полюс		2,5										
Степень защиты по ГОСТ 14254		IP20										
Ремонтопригодность		неремонтопригодные										
Степень загрязнения		3										
Применение в окружающей среде		В										
Масса, кг, не более		0,26										
Электрическая износостойкость, циклов В/О		10 000										
Механическая износостойкость, циклов В/О		10 000										
Климатическое исполнение по ГОСТ 15150		УХЛ3.1										
Срок службы, лет, не менее		10										

Таблица 1 (продолжение)

Наименование параметра		Значение параметра				
		ПРК64				
Номинальное рабочее напряжение U_e , В		230, 400, 660				
Номинальная частота сети, Гц		50				
Номинальный ток I_n , А		25	40	64	80	
Номинальное импульсное выдерживаемое напряжение U_{imp} , В		8000				
Коммутационное перенапряжение, не более, В		8000				
Номинальное напряжение изоляции U_i , В		660				
Класс расцепления (защиты)		10А				
Диапазон регулирования уставки срабатывания теплового расцепителя I_r , А		16 ÷ 25	25 ÷ 40	40 ÷ 63	56 ÷ 80	
Уставка электромагнитного расцепителя, А		327	480	756	960	
Номинальная мощность управляемого электродвигателя в категории применения АС-3, Р, кВт	230 В	7,5	11	15	25	
	400 В	11	18,5	30	40	
	660 В	18,5	30	45	55	
Номинальный предельный отключающий ток короткого замыкания I_{cu} , кА	230 В	50	50	50	50	
	400 В	15	15	15	15	
	660 В	3	3	3	3	
Номинальный рабочий отключаемый ток короткого замыкания I_{cs} , кА	230 В	50	50	50	50	
	400 В	15	15	15	15	
	660 В	3	3	3	3	
Номинальный ток плавкого предохранителя (в случае, если ожидаемый ток короткого замыкания превышает номинальный предельный отключающий ток короткого замыкания) $I_{cc} > I_{cu}$	230 В	aM A	–	–	–	–
		Gl/gG A	–	–	–	–
	400 В	aM A	80	250	315	315
		Gl/gG A	100	315	400	400
	660 В	aM A	–	–	–	–
		Gl/gG A	–	–	–	–
Тепловые потери, Вт/полюс		2,5				
Степень защиты по ГОСТ 14254		IP20				
Ремонтопригодность		неремонтопригодные				
Степень загрязнения		3				
Применение в окружающей среде		В				
Масса, кг, не более		0,36				
Электрическая износостойкость, циклов В/О		10 000				
Механическая износостойкость, циклов В/О		10 000				
Климатическое исполнение по ГОСТ 15150		УХЛ3.1				
Срок службы, лет, не менее		10				

Таблица 2 – Защитные характеристики при трехфазной симметричной нагрузке

Токи перегрузки, кратные I_n	Состояние	Время воздействия			Требуемый результат	Температура окружающего воздуха, °C
1,05	Холодное состояние	$t \geq 2$ ч			Без расцепления	Плюс 20 ± 2
1,2	Нагретое состояние (непосредственно после пункта 1)	$t < 2$ ч			Расцепление	Плюс 20 ± 2
1,5	Нагретое состояние (непосредственно после пункта 1)	Класс защиты	10A	$t < 2$ мин	Расцепление	Плюс 20 ± 2
			10	$t < 4$ мин		
7,2	Холодное состояние	Класс защиты	10A	$2 \text{ с} < t \leq 10 \text{ с}$	Расцепление	Плюс 20 ± 2
			10	$4 \text{ с} < t \leq 10 \text{ с}$		

Таблица 3 – Защитные характеристики при выпадении фазы

Токи перегрузки, кратные I_n		Состояние	Время	Требуемый результат	Температура окружающего воздуха, °C
Любые 2 фазы	Выпадающая фаза				
1,0	0,9	Холодное состояние	$t \geq 2$ ч	Без расцепления	Плюс 20 ± 2
1,15	0	Нагретое состояние (непосредственно после пункта 1)	$t < 2$ ч	Расцепление	Плюс 20 ± 2

Таблица 4 – Защитные характеристики температурной компенсации

Токи перегрузки, кратные I_n	Состояние	Время	Требуемый результат	Температура окружающего воздуха, °C
1,0	Холодное состояние	$t \geq 2$ ч	Без расцепления	Плюс 40 ± 2
1,2	Нагретое состояние (непосредственно после пункта 1)	$t < 2$ ч	Расцепление	Плюс 40 ± 2
1,05	Холодное состояние	$t \geq 2$ ч	Без расцепления	Минус 5 ± 2
1,3	Нагретое состояние (непосредственно после пункта 1)	$t < 2$ ч	Расцепление	Минус 5 ± 2

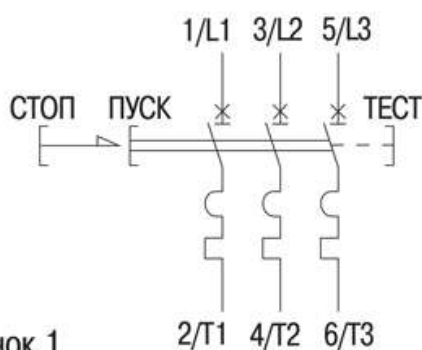


Рисунок 1

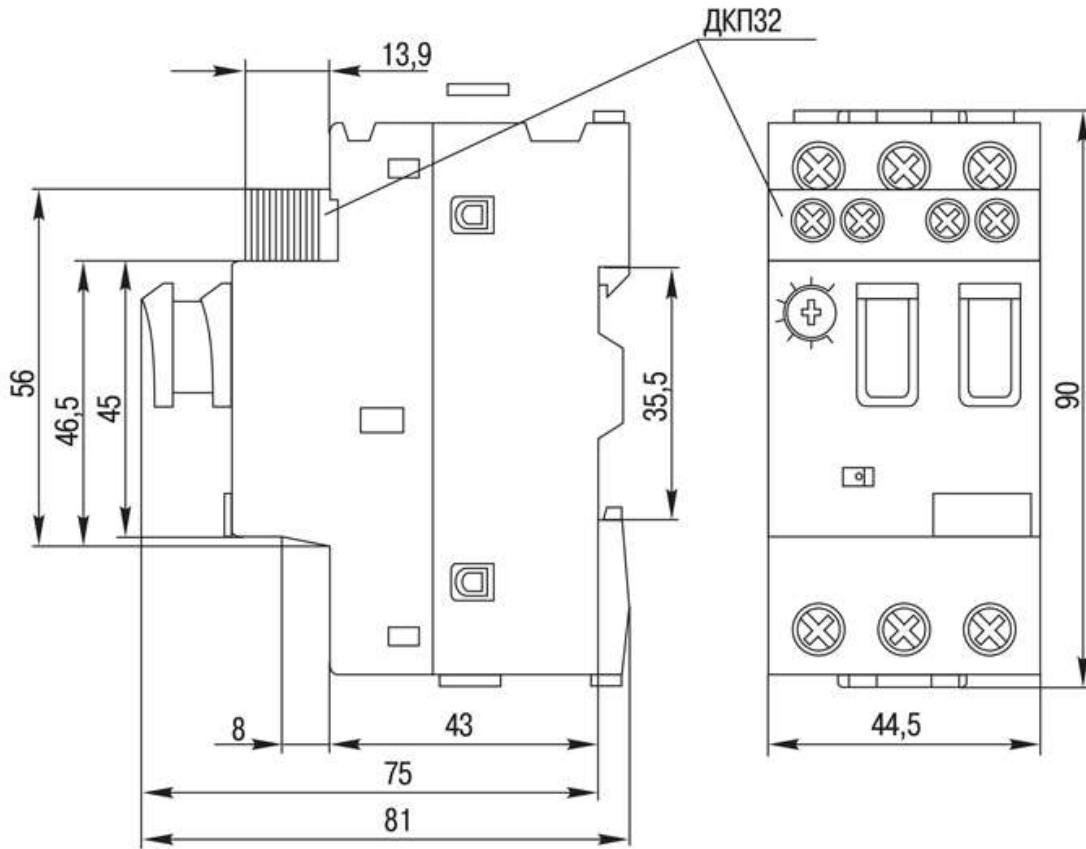


Рисунок 2 – Габаритные размеры пускателей ПРК32

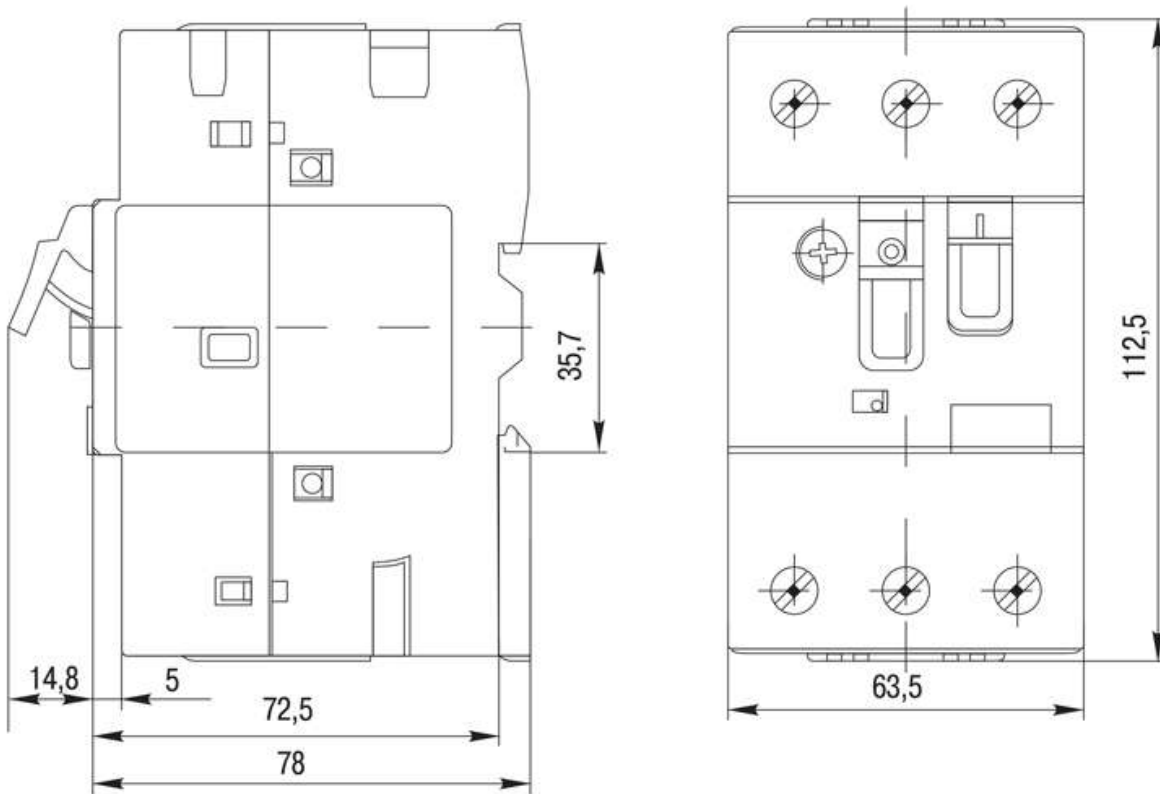


Рисунок 3 – Габаритные размеры пускателей ПРК64

5 Правила и условия безопасного и эффективного использования и монтажа

5.1 Монтаж, подключение и пуск в эксплуатацию пускателей должны осуществляться только квалифицированным электротехническим персоналом.

5.2 Монтаж пускателей осуществляется на рейки типа ТН-35 по ГОСТ Р МЭК 60715 в электрощитах со степенью защиты по ГОСТ 14254 не ниже IP30. Пускатели в защитной оболочке устанавливаются на жесткой вертикальной плоскости и закрепляются с помощью винтов или саморезов.

6 Условия транспортирования, хранения и утилизации

6.1 Транспортирование пускателей в части воздействия механических факторов осуществляется по группе Ж ГОСТ 23216, климатических факторов — по группе 4(Ж2) ГОСТ 15150.

6.2 Транспортирование пускателей допускается любым видом крытого транспорта, обеспечивающим предохранение упакованных пускателей от механических повреждений, загрязнения и попадания влаги.

6.3 Хранение пускателей осуществляют в упаковке изготовителя в помещениях с естественной вентиляцией при температуре окружающего воздуха от минус 45 °С до плюс 50 °С и относительной влажности до 98 % при 25 °С.

6.4 При утилизации необходимо разделить детали изделия по видам материалов и сдать в специализированные организации по приёму и переработке вторсырья.

7 Гарантийные обязательства

7.1 Гарантийный срок эксплуатации пускателей – 3 года со дня продажи при условии соблюдения потребителем правил эксплуатации, транспортирования и хранения.