

# ПРЕДОХРАНИТЕЛИ ПЛАВКИЕ СЕРИИ ППНИ

## Краткое руководство по эксплуатации

### 1 Назначение и область применения

1.1 Предохранители плавкие серии ППНИ товарного знака IEK® (далее – предохранители) предназначены для защиты промышленных установок и кабельных линий от перегрузки и короткого замыкания. Предохранители соответствуют требованиям ГОСТ 31196.2.1, ГОСТ Р МЭК 60269-1.

1.2 Предохранители используются в однофазных и трехфазных сетях переменного тока напряжением до 690 В, частотой 50 Гц.

1.3 Область применения: вводно-распределительные устройства, шкафы и пункты распределительные, оборудование трансформаторных подстанций, шкафы низкого напряжения, шкафы и ящики управления.

1.4 Нормальными условиями эксплуатации предохранителей являются:

- диапазон рабочих температур окружающего воздуха от минус 45 до плюс 60 °С;
- высота над уровнем моря – не более 2000 м;
- относительная влажность – не более 98 % при плюс 25 °С.

### 2 Основные технические параметры

2.1 Типоисполнения, основные параметры, характеристики предохранителей приведены в таблице 1.

2.2 Габаритные и установочные размеры плавких вставок приведены на рисунке 1 и в таблице 2.

2.3 Габаритные и установочные размеры держателей предохранителей (главный вид показан с установленной плавкой вставкой) приведены на рисунке 2 и в таблице 3.

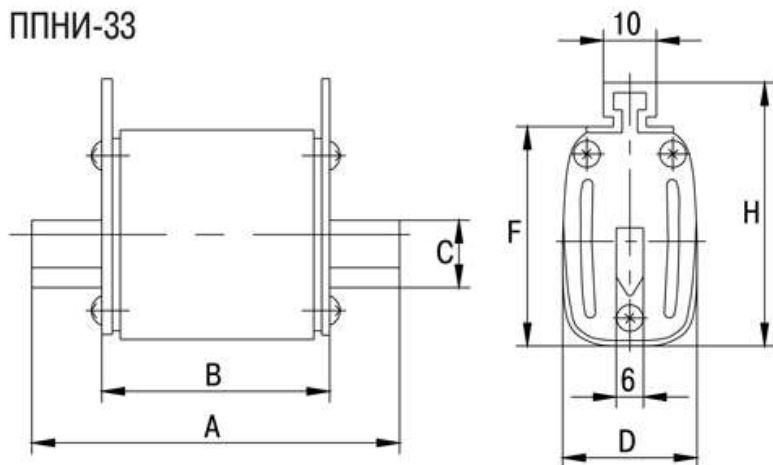
2.4 Габаритные и установочные размеры рукоятки для смены плавкой вставки (показана с вставленной плавкой вставкой) приведены на рисунке 3.

2.5 Время-токовые характеристики плавких вставок приведены на рисунке 4.

Таблица 1

Наименование параметра		Значение					
Тип плавкой вставки		ППНИ-33	ППНИ-33	ППНИ-33	ППНИ-35	ППНИ-37	ППНИ-39
Габарит предохранителя		00С	00	0	1	2	3
Номинальный ток плавкой вставки $I_n$ , А		2; 4; 6; 8; 10; 12; 16; 20; 25; 32; 40; 50; 63; 80; 100; 125; 160	2; 4; 6; 8; 10; 12; 16; 20; 25; 32; 40; 50; 63; 80; 100; 125; 160	2; 4; 6; 8; 10; 12; 16; 20; 25; 32; 40; 50; 63; 80; 100; 125; 160	40; 50; 63; 80; 100; 125; 160; 200; 250	40; 50; 63; 80; 100; 125; 160; 200; 250; 315; 355; 400	100; 125; 160; 200; 250; 315; 355; 400; 500; 630
Номинальное напряжение, В		400; 690					
Номинальная потеря мощности плавкой вставки	при 400 В	12		18	28	40	
	при 690 В	12	25	32	45	60	
Пиковые значения пропускаемого испытательного тока, кА		22-24		34-37	44-48	65-70	
Тип держателя предохранителя		ДП-33 габарит 00	ДП-33 габарит 00	ДП-33 габарит 0	ДП-35 габарит 1	ДП-37 габарит 2	ДП-39 габарит 3
Размер резьбы болтов выводов держателей предохранителей		М8			М10		М12
Номинальный ток держателя предохранителя, А		160		250	400	630	
Номинальная рассеиваемая мощность держателя предохранителя, Вт		12		25	32	45	60
Номинальная частота, Гц		50					
Диапазон отключения и категория применения		gG					
Номинальная отключающая способность, кА	при 400 В	120					
	при 690 В	50					
Степень защиты по ГОСТ 14255		IP00					
Климатическое исполнение и категория применения по ГОСТ 15150		УХЛ3					
Рабочее положение		Вертикальное или горизонтальное					
Указатель срабатывания (индикатор)		Выдвижной шток (боек)					
Материал контактов		Медь с гальваническим покрытием сплавом олово-висмут					
Рукоятка смены плавкой вставки		РС-1					
Напряжение, выдерживаемое изоляцией рукоятки РС-1, В		1000					

ППНИ-33



ППНИ-35, ППНИ-37, ППНИ-39

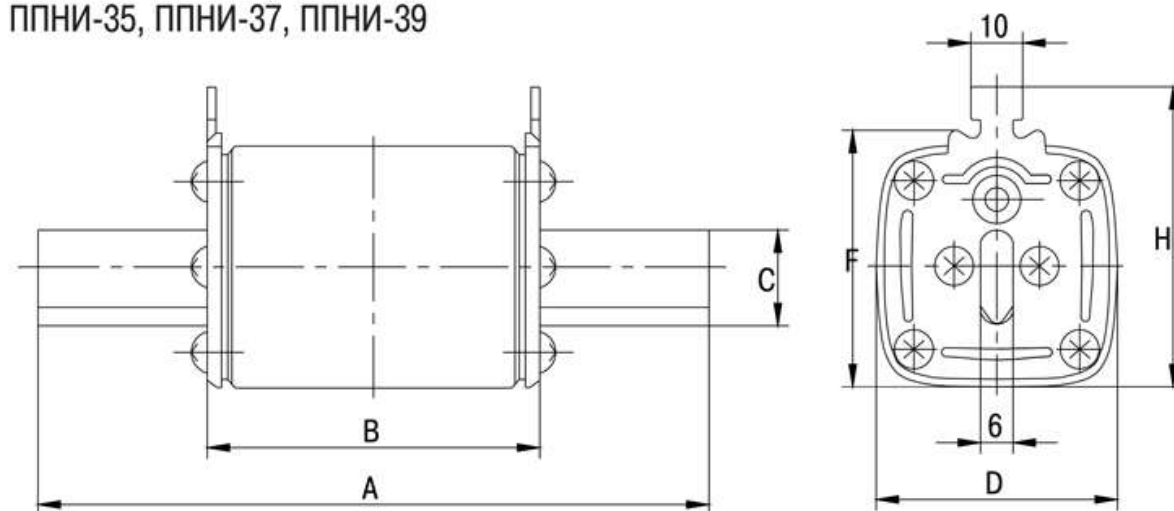
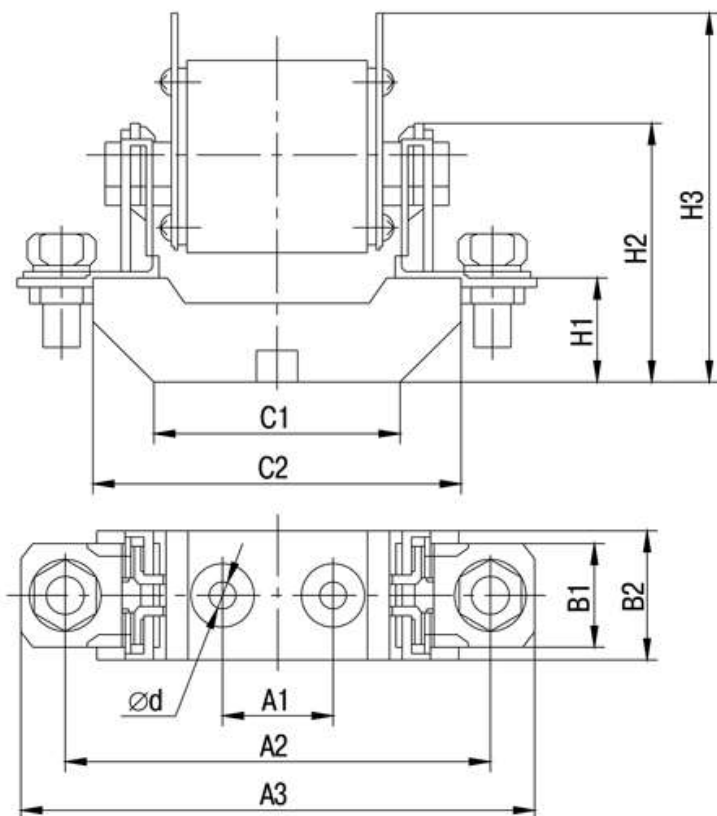


Рисунок 1. Габаритные размеры плавких вставок

Таблица 2

Габарит	Размер, мм						Вес, кг
	A	B	C	D	H	F	
00С	78	49	15	21	48	39	0,123
00	78	49	15	29	56	47	0,175
0	125	68	15	29	56	47	0,252
1	135	68	20	48	60	53	0,455
2	150	68	25	58	70	61	0,65
3	150	68	32	67	80	75	0,88

ДП-33



ДП-35, ДП-37, ДП-39

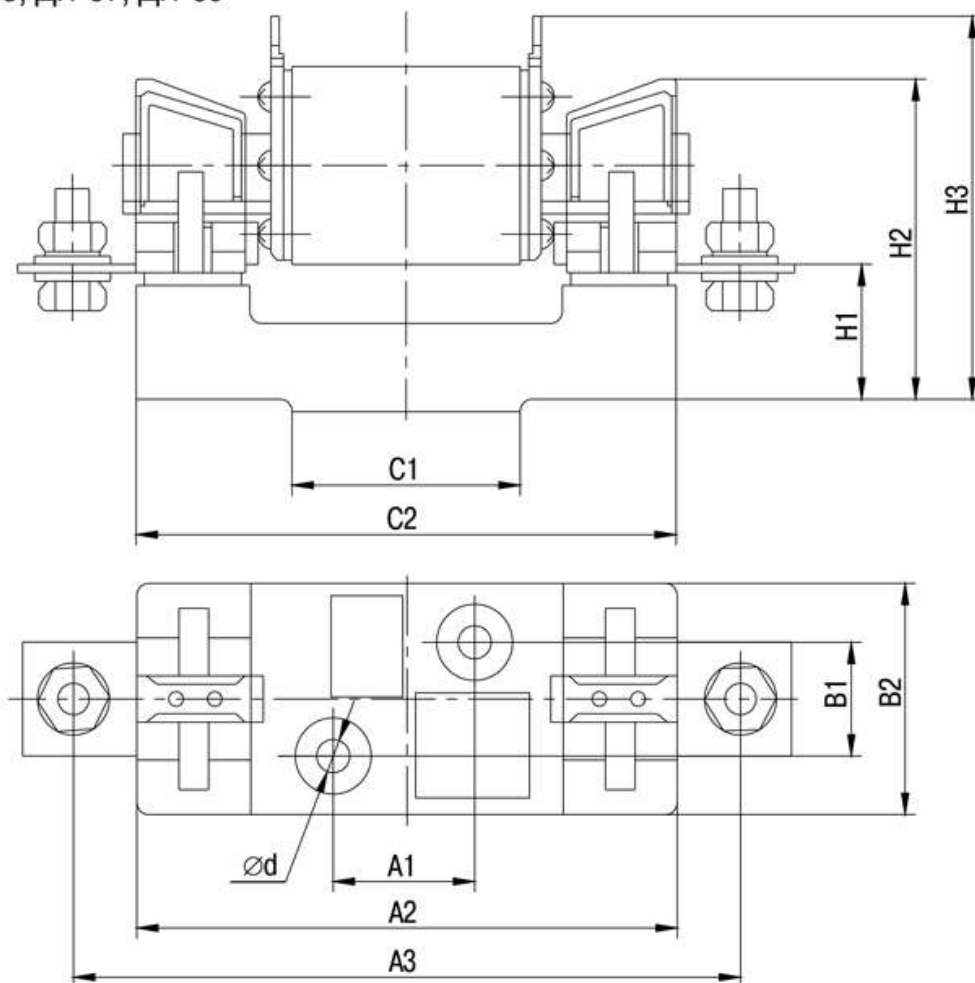


Рисунок 2. Габаритные размеры держателей предохранителей

Таблица 3

Габарит	Размер, мм											Вес, кг
	H1	H2	H3	A1	A2	A3	B1	B2	C1	C2	∅d	
00	25	60	85	25	100	120	–	30	58	87	7,5	0,193
0	37	72	91	25	150	170	–	30	68	130	7,5	0,295
1	38	84	100	25	175	200	30	58	60	142	10,5	0,55
2	38	100	105	25	200	225	30	60	60	160	10,5	0,77
3	40	105	118	25	210	250	30	60	60	160	10,5	0,965

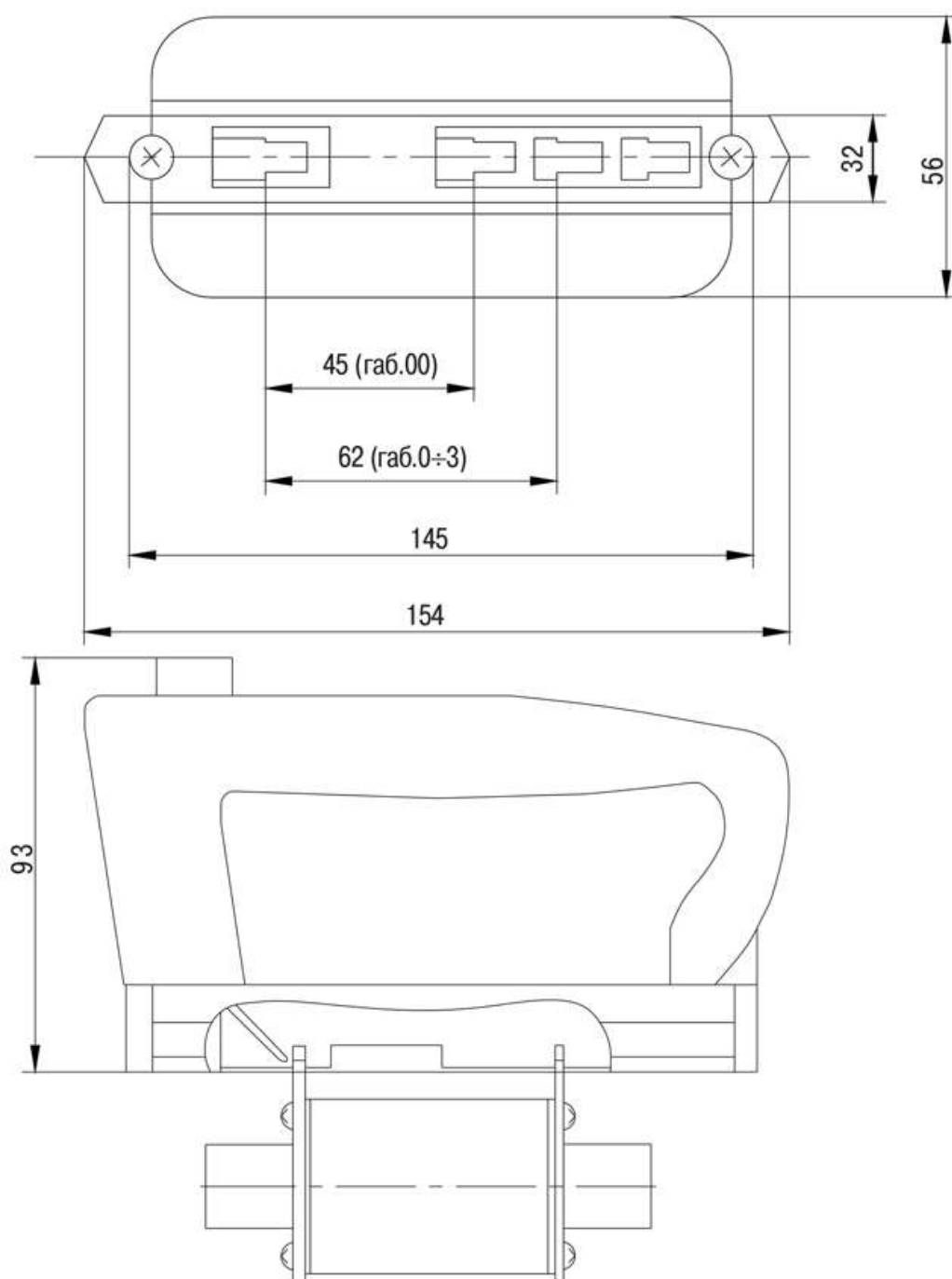


Рисунок 3. Габаритные размеры рукоятки для смены плавкой вставки

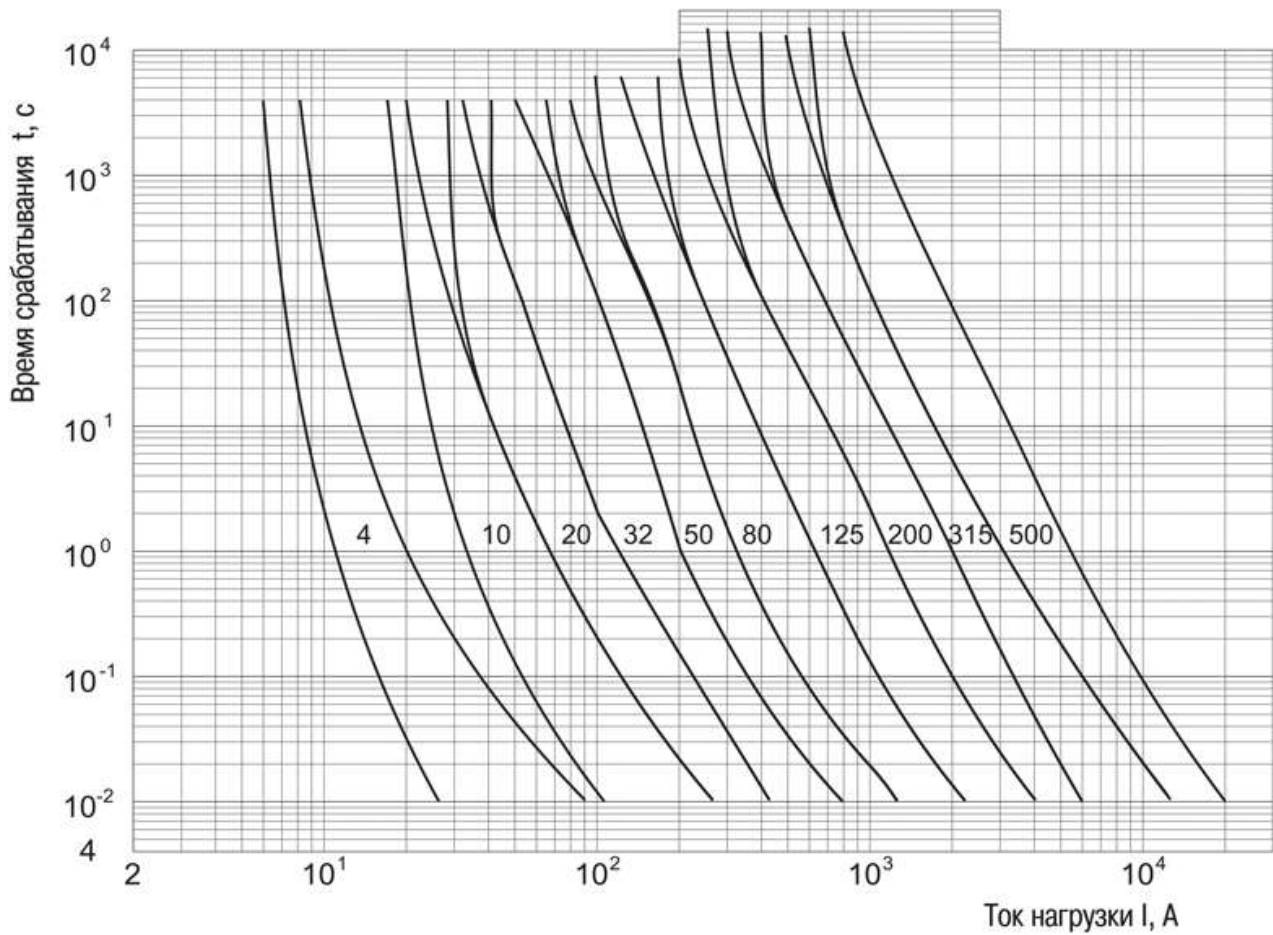
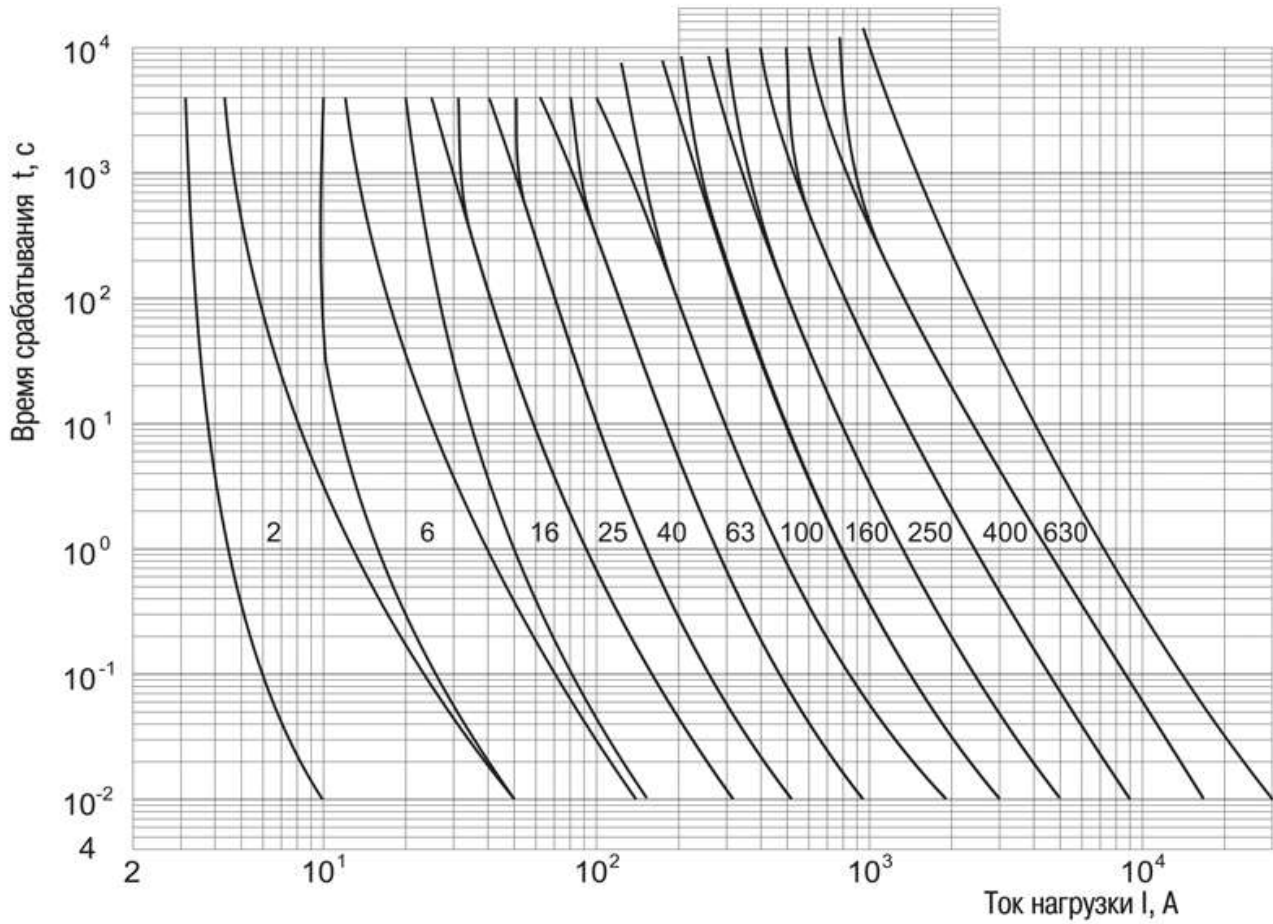


Рисунок 4. Время-токовые характеристики плавких вставок

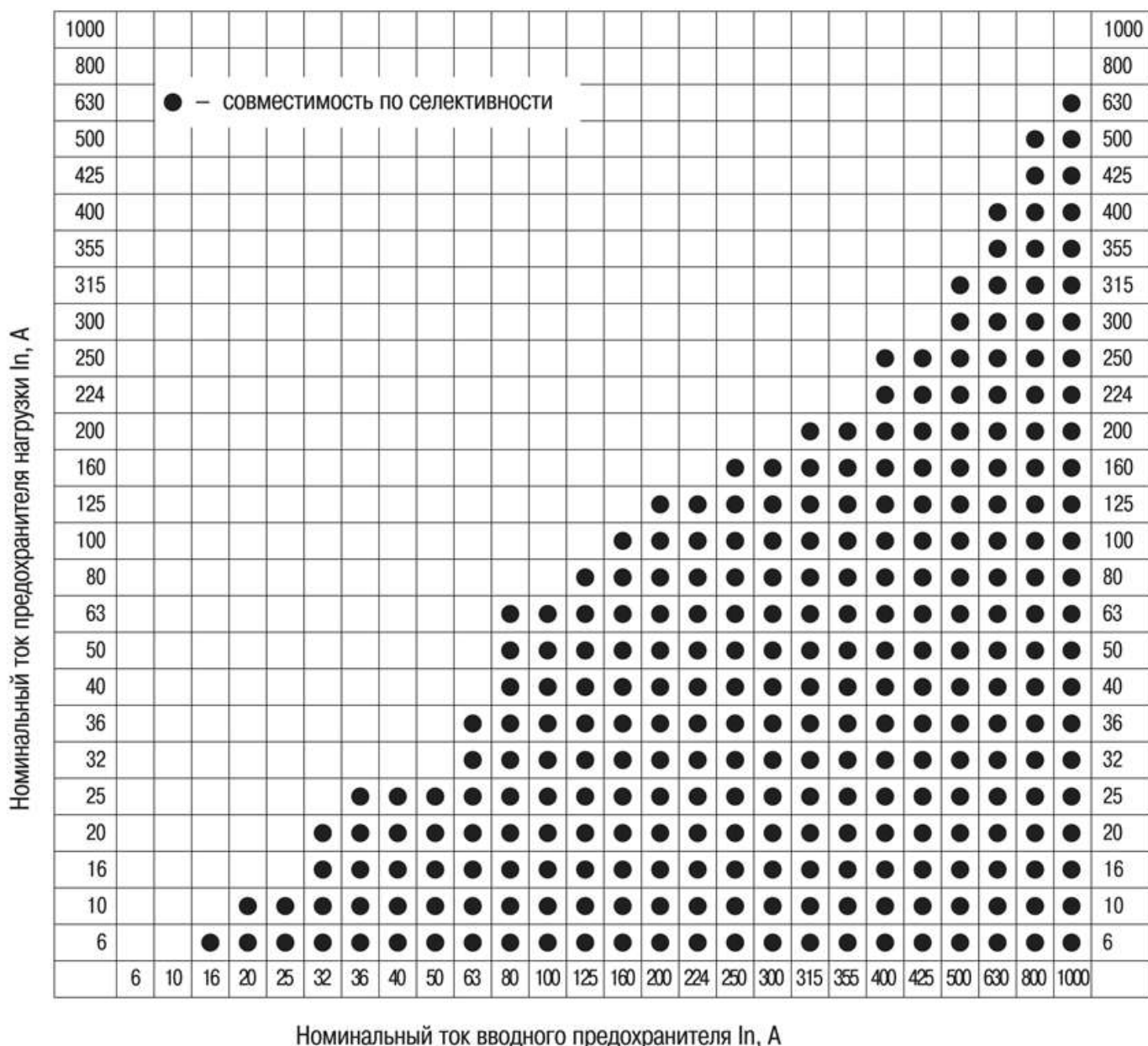


Рисунок 5. Номинальные токи предохранителей для совместного межуровневого использования

2.6 Номинальные токи предохранителей для совместного межуровневого использования приведены на рисунке 5.

2.7 Характеристики токоограничения предохранителей приведены на рисунке 6.

2.8 Характеристики  $I^2t$  (преддуговой и отключения) приведены на рисунке 7.

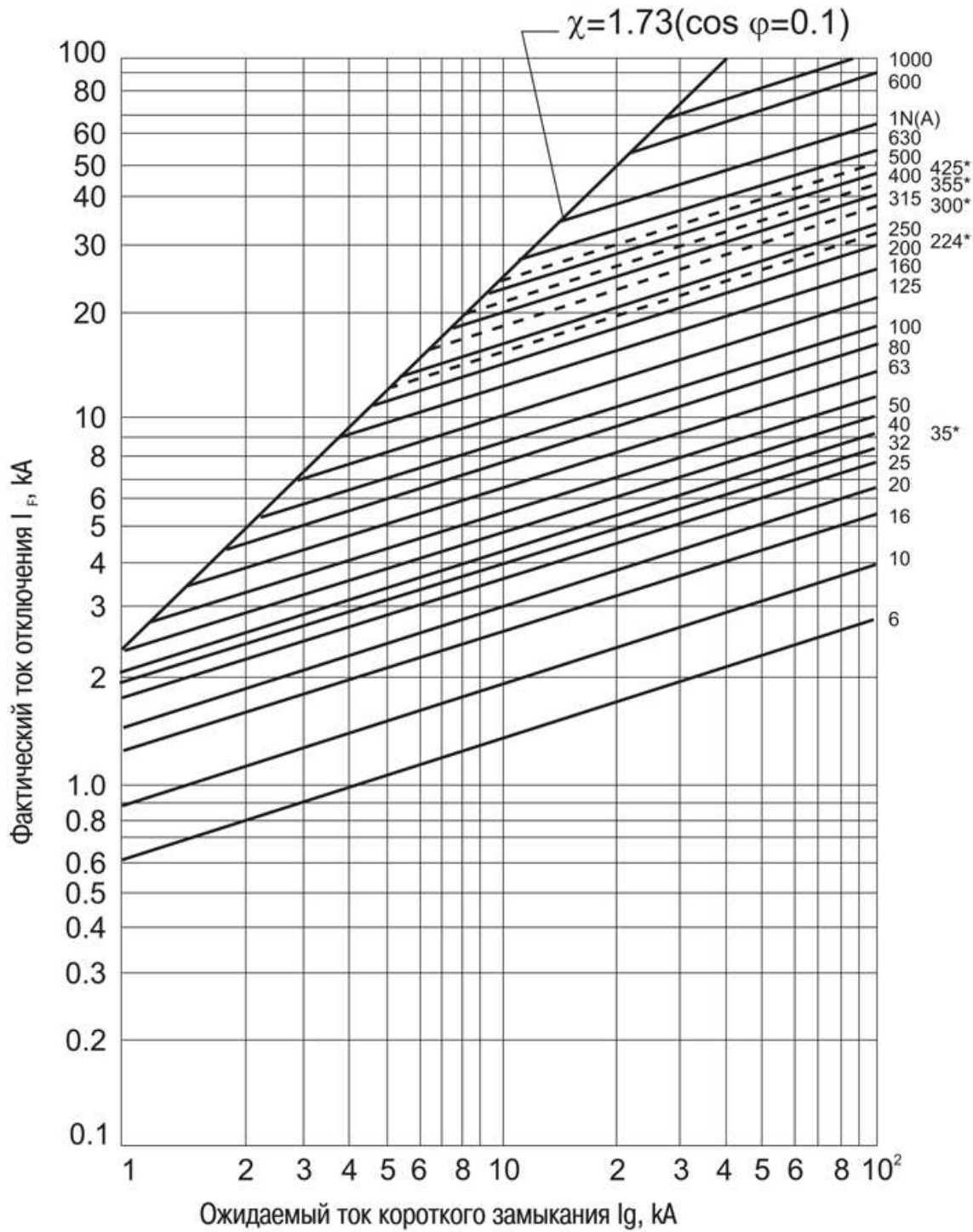


Рисунок 6. Характеристики токоограничения предохранителей



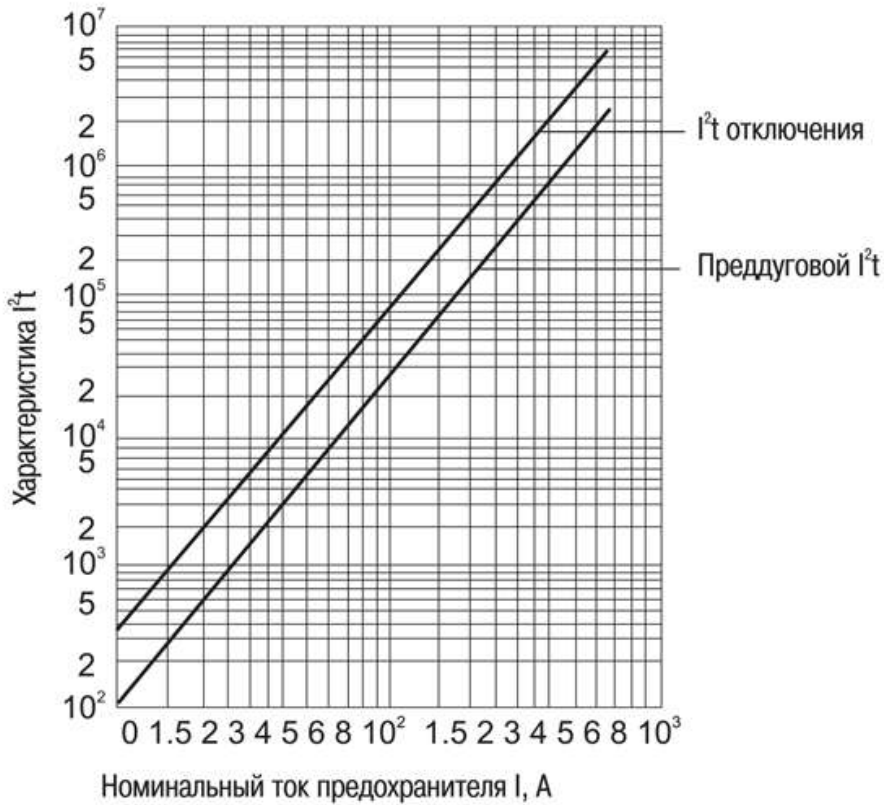


Рисунок 7. Характеристики  $I^2t$  (преддуговой и отключения)

### 3 Комплектность

В комплект поставки входит:

- упаковочная коробка – 1 шт.;
- паспорт – 1 экз.;
- изделие, в количестве на индивидуальную упаковку в соответствии с таблицей 4.

Таблица 4

Типоисполнение	Количество, шт.
ППНИ-33	3
ППНИ-35	3
ППНИ-37	1
ППНИ-39	1
ДП-33	3
ДП-35	1
ДП-37	1
ДП-39	1
РС-1	1

## **4 Правила и условия безопасного и эффективного использования**

4.1 Предохранители предназначены для установки в специальные держатели или иные аппараты, имеющие такие держатели.

4.2 Установка предохранителей в держатели и их замена должны выполняться квалифицированным электротехническим персоналом.

4.3 Возможность использования предохранителей в условиях, отличных от указанных в п. 1.4, должна согласовываться с изготовителем.

4.4 При установке и замене предохранителей необходимо соблюдать правила охраны труда и работы с электроустановками.

4.5 Запрещается подвергать предохранители механическим напряжениям и ударам. Это может привести к разрушению керамического корпуса предохранителей и выходу изделия из строя.

4.6 Запрещается эксплуатировать изделия, имеющие поврежденную маркировку, сколы или трещины керамического изолятора и другие механические повреждения.

4.7 По истечении срока службы предохранители подлежат утилизации.

4.8 При выходе из строя предохранители подлежат утилизации.

## **5 Обслуживание**

Предохранители являются законченным изделием и ремонту не подлежат.

## **6 Утилизация**

Утилизация предохранителей производится путем передачи организациям, занимающимся приемом и переработкой черных и цветных металлов.

## **7 Условия транспортирования и хранения**

7.1 Транспортирование предохранителей в части воздействия механических факторов по группе С и Ж ГОСТ 23216, климатических факторов группе 4(Ж2) по ГОСТ 15150.

7.2 Транспортирование предохранителей допускается в упаковке изготовителя любым видом крытого транспорта, обеспечивающим предохранение упакованных предохранителей от механических повреждений, загрязнения и попадания влаги.

7.3 Хранение предохранителей в части воздействия климатических факторов по группе 2(С) ГОСТ 15150. Хранение предохранителей осуществляется в упаковке изготовителя в помещениях с естественной

вентиляцией при температуре окружающего воздуха от минус 45 до плюс 60 °С и относительной влажности 70 %, допускается хранение при относительной влажности до 98 % при температуре плюс 25 °С.

## **8 Срок службы и гарантийные обязательства**

8.1 Срок службы предохранителей - 15 лет с момента ввода в эксплуатацию.

8.2 Гарантийный срок эксплуатации предохранителей – 5 лет с момента продажи при условии соблюдения потребителем условий монтажа, транспортирования, хранения и эксплуатации.

8.3 Претензии по предохранителям, подвергшимся воздействию перегрузки или короткого замыкания, не принимаются.