

РАСЦЕПИТЕЛЬ НЕЗАВИСИМЫЙ типа РН47

Краткое руководство по эксплуатации

Назначение

Расцепитель независимый типа РН47 товарного знака IEK (далее – расцепитель) предназначен для дистанционного отключения автоматических выключателей типа ВА47.

Расцепитель соответствует требованиям технического регламента Таможенного союза ТР ТС 004/2011.

Условия эксплуатации:

- диапазон рабочих температур окружающего воздуха от минус 40 до плюс 50 °С;
- высота над уровнем моря не более 2000 м;
- категория применения по условиям окружающей среды – А;
- относительная влажность воздуха 50 % при плюс 40 °С, допускается эксплуатация расцепителей при относительной влажности воздуха 90 % и температуре плюс 20 °С;
- рабочее положение в пространстве – вертикальное с возможным отклонением в любую сторону до 90°.

Основные технические параметры

Наименование параметра		Значение
Номинальное рабочее напряжение, В ~		230
Частота переменного тока, Гц		50
Диапазон рабочих напряжений*, В ~		161 ÷ 253
Номинальное напряжение изоляции, В		253
Потребляемая импульсная мощность, Вт, не более		3
Степень защиты по ГОСТ 14254 (IEC 60529)		IP20
Механическая износостойкость, циклов В-О, не менее		10000
Сечение присоединяемых проводов **, мм ²		1 ÷ 2,5
Типы совместимых автоматических выключателей	РН47	ВА47-29, ВА47-100
	РН47-60М	ВА47-60М
	РН47-150	ВА47-150
Сторона присоединения к автоматическому выключателю		ВА47-29; ВА47-100 – правая ВА47-60М; ВА47-150 – левая
Ремонтопригодность		неремонтопригоден
Режим работы		периодический
Момент затяжки винтов контактных зажимов, Н·м, не более		2
Масса, кг, не более		0,06
Срок службы, лет		15
Гарантийный срок эксплуатации, лет, со дня продажи потребителю***		7

* Не допускается эксплуатация расцепителей при напряжении питания отличном от приведённого.

** Контактные зажимы устройства допускают подключение проводов, сечением до 25 мм².

*** Претензии по расцепителям с повреждениями корпуса и следами вскрытия не принимаются.

Схема расцепителя приведена на рисунке 1 приложения А.
Габаритные размеры расцепителя приведены на рисунке 3 приложения А.

Комплектность:

- РН47 – 1 шт.;
- паспорт – 1 экз. на групповую упаковку.

Правила и условия безопасного и эффективного использования и монтажа

ВНИМАНИЕ! В целях предотвращения выхода из строя катушки электромагнита расцепителя из-за перегрева, управление им должно осуществляться в импульсном режиме.

Монтаж, подключение и пуск расцепителя в эксплуатацию должны осуществляться квалифицированным персоналом, прошедшим инструктаж по технике безопасности, с соблюдением правил, установленных в НТД.

Схемы подключения расцепителя к автоматическому выключателю типа ВА47 приведены на рисунках 2а и 2б приложения А.

Подключение расцепителя к автоматическому выключателю типа ВА47 производить в следующей последовательности:

- перевести рукоятку автоматического выключателя в положение «О»;
- установить расцепитель с левой или правой стороны в зависимости от типа выключателя, совместив монтажные стержни расцепителя с ответными отверстиями на корпусе выключателя. При этом боковой нажимной элемент расцепителя должен поместиться в отверстия выключателя;
- установить автоматический выключатель в сборе с расцепителем на Т-образную направляющую ТН35 по ГОСТ IEC 60715;
- присоединить расцепитель к автоматическому выключателю в соответствии со схемой подключения;
- перевести рукоятку автоматического выключателя в положение «I»;
- проверить работоспособность расцепителя путём подачи управляющего напряжения на его зажимы с помощью внешней кнопки «SB1»;
- для расцепителей типа РН47 кнопка «Возврат» выступит на лицевой панели устройства. Для повторного включения автоматического выключателя нажать на кнопку «Возврат» на лицевой панели;
- перевести рукоятку автоматического выключателя в положение «I».

Для присоединения к выводам расцепителя необходимо использовать жёсткие медные или алюминиевые одножильные и многожильные проводники сечением от 1 до 25 мм², жилы которых подготовлены для присоединения.

РЕКОМЕНДУЕТСЯ один раз в 6 месяцев подтягивать контактные винтовые зажимы, давление которых со временем ослабевает из-за циклических изменений температуры окружающей среды и пластической деформации металла зажимаемых проводников.

Условия транспортирования

В упаковке изготовителя любым видом крытого транспорта, обеспечивающим предохранение упакованных расцепителей от механических повреждений, загрязнения и попадания влаги.

Условия хранения и утилизации

- в упаковке изготовителя;
- в помещениях с естественной вентиляцией при температуре окружающего воздуха от минус 40 до плюс 50 °С и относительной влажности 50 % при плюс 40 °С, допускается хранение расцепителей при относительной влажности воздуха 90 % и температуре плюс 20 °С;
- утилизация изделий производится путём передачи организациям, занимающимся переработкой черных и цветных металлов.

ПРИЛОЖЕНИЕ А

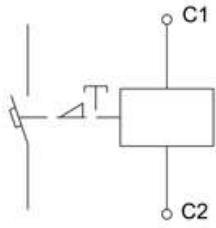


Рисунок 1

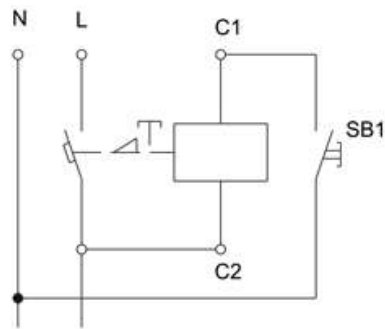


Рисунок 2а

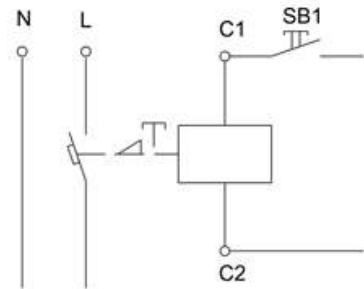
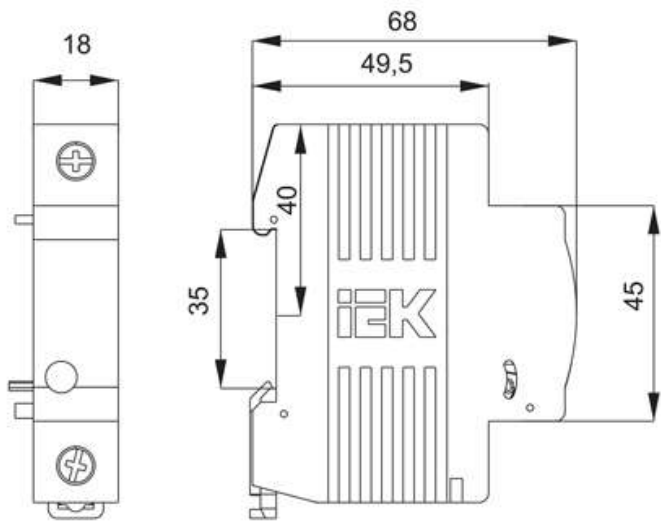
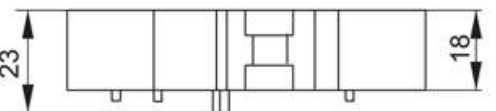
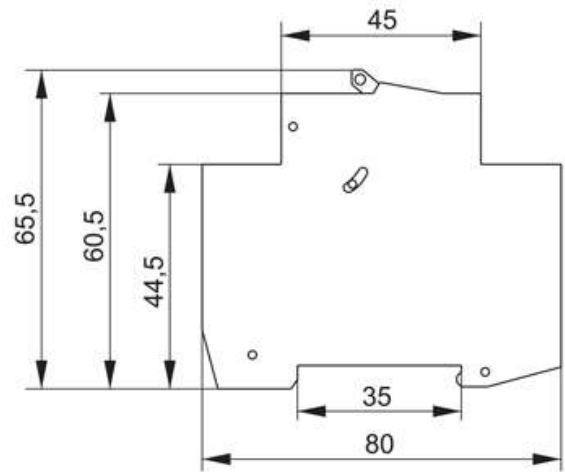


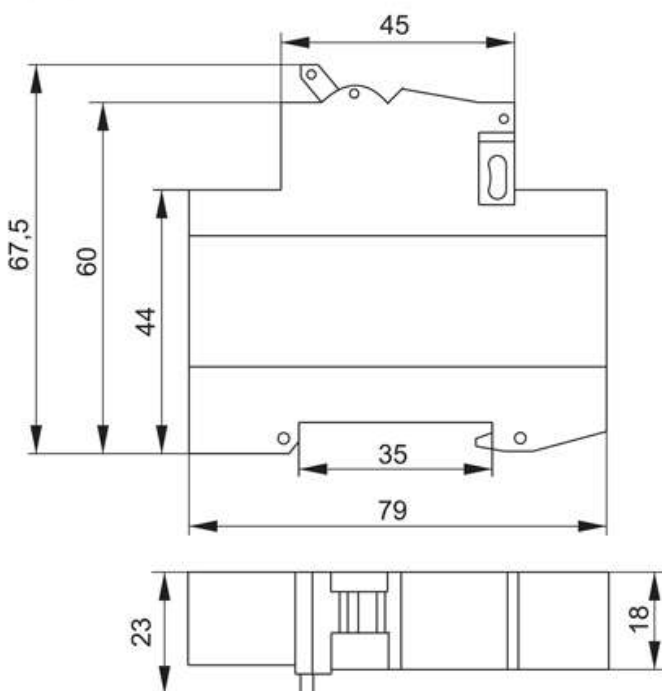
Рисунок 2б



PH47



PH47-60M



PH47-150

Рисунок 3