

РАСЦЕПИТЕЛЬ МИНИМАЛЬНОГО / МАКСИМАЛЬНОГО НАПРЯЖЕНИЯ ТИПА РММ47

Краткое руководство по эксплуатации

Назначение

Расцепитель минимального/максимального напряжения типа РММ47 товарного знака IEK (далее – расцепитель) предназначен для комплектации автоматических выключателей типа ВА47, и выполняет функцию отключения выключателя при недопустимом снижении или повышении напряжения сети.

Расцепитель соответствует требованиям технического регламента Таможенного союза ТР ТС 004/2011.

Условия эксплуатации:

- диапазон рабочих температур окружающего воздуха от минус 40 до плюс 50 °С;
- высота над уровнем моря – не более 2000 м;
- категория применения по условиям окружающей среды – А;
- относительная влажность воздуха 50 % при плюс 40 °С, допускается эксплуатация выключателей при относительной влажности воздуха 90 % и температуре плюс 20 °С;
- рабочее положение в пространстве – вертикальное с возможным отклонением в любую сторону до 90°.

Основные технические параметры

Таблица 1

Наименование параметра		Значение
Номинальное рабочее напряжение, В~		230
Частота переменного тока, Гц		50
Напряжение срабатывания, В	минимального расцепителя	165 ± 10
	максимального расцепителя	265 ± 10
Диапазон рабочих напряжений*, В~		50 ÷ 275
Номинальное напряжение изоляции, В		275
Время отключения, с	при минимальном напряжении срабатывания	0,2 ÷ 0,5
	при максимальном напряжении срабатывания	0,05 ÷ 0,15
Сечение подключаемых проводников**, мм ²		1 ÷ 2,5
Износостойкость, циклов В-О, не менее	механическая	10000
	электрическая	4000
Степень защиты по ГОСТ 14254 (IEC 60529)		IP20
Типы совместимых автоматических выключателей	РММ47	ВА47-29, ВА47-100
	РММ47-60М	ВА47-60М
	РММ47-150	ВА47-150
Сторона присоединения к автоматическому выключателю		ВА47-29, ВА47-100 – правая ВА47-60М, ВА47-150 – левая

Продолжение таблицы 1

Наименование параметра	Значение
Ремонтопригодность	неремонтопригоден
Режим работы	непрерывный
Момент затяжки винтов контактных зажимов при использовании отвертки, Н·м, не более	2
Масса, кг, не более,	0,06
Срок службы, лет	15
Гарантийный срок эксплуатации, лет, со дня продажи потребителю***	7

* Не допускается эксплуатация расцепителей при напряжении питания отличном от приведенного.

** Контактные зажимы устройства допускают подключение проводов, сечением до 25 мм²

*** Претензии по расцепителям с повреждениями корпуса и следами вскрытия не принимаются.

Схема расцепителя приведена на рисунке 1 Приложения А.

Габаритные размеры расцепителя приведены на рисунке 3 Приложения А.

ВНИМАНИЕ! РАСЦЕПИТЕЛЬ НЕ РАБОТОСПОСОБЕН ПРИ ПОДАЧЕ НА НЕГО РАБОЧЕГО НАПРЯЖЕНИЯ МЕНЕЕ 50 В.

Комплектность

- РММ47 – 1 шт;
- паспорт – 1 экз. на групповую упаковку.

Правила и условия безопасного и эффективного использования и монтажа

Монтаж, подключение и пуск расцепителя в эксплуатацию должны осуществляться квалифицированным персоналом, прошедшим инструктаж по технике безопасности, с соблюдением правил, установленных в НТД.

Схема подключения расцепителя к автоматическому выключателю типа ВА47 приведена на рисунке 2 Приложения А.

Подключение устройства к автоматическому выключателю типа ВА47 производится в следующей последовательности:

- перевести рукоятку автоматического выключателя в положение «О»;
- нажать кнопку «Возврат» на расцепителе (для РММ47) или перевести рукоятку расцепителя в положение «О» (для РММ47-60М и РММ47-150);
- установить расцепитель на выключатель с правой (для ВА47-29 и ВА47-100) или левой (для ВА47-60М и ВА47-150) стороны выключателя, совместив монтажные стержни расцепителя с ответными отверстиями на корпусе выключателя. При этом боковой нажимной элемент расцепителя должен поместиться в отверстия выключателя;
- установить автоматический выключатель в сборе с расцепителем на Т-образную направляющую ТН35 ГОСТ IEC 60715;
- присоединить расцепитель к автоматическому выключателю, в соответствии со схемой подключения;
- перевести рукоятку автоматического выключателя в положение «I»;
- для расцепителей типа РММ47 при срабатывании защиты по минимальному/максимальному напряжению, либо защиты автоматического выключателя расцепитель блокирует механизм взвода автоматического выключателя.

В этом случае для повторного включения автоматического выключателя необходимо нажать кнопку «Возврат» на лицевой панели расцепителя, перевести рукоятку автоматического выключателя в положение «I»;

– по окончании монтажных работ проверить непрерывность контура защитного заземления (зануления) установки в соответствии с проектом (электрической схемой).

Для присоединения к выводам расцепителя необходимо использовать жёсткие медные или алюминиевые одножильные и многожильные проводники сечением от 1 до 25 мм², жилы которых подготовлены для присоединения.

РЕКОМЕНДУЕТСЯ один раз в 6 месяцев подтягивать контактные винтовые зажимы, давление которых со временем ослабевает из-за циклических изменений температуры окружающей среды и пластической деформации металла зажимаемых проводников.

Условия транспортирования

Любым видом крытого транспорта в упаковке изготовителя, обеспечивающим предохранение упакованных расцепителей от механических повреждений, загрязнения и попадания влаги.

Условия хранения и утилизации:

- в упаковке изготовителя;
- в помещениях с естественной вентиляцией при температуре окружающего воздуха от минус 40 до плюс 50 °С и относительной влажности 50 % при плюс 40 °С, допускается хранение выключателей при относительной влажности воздуха 90 % и температуре плюс 20 °С;
- утилизация изделий производится путём передачи организациям, занимающимся переработкой черных и цветных металлов.

ПРИЛОЖЕНИЕ А

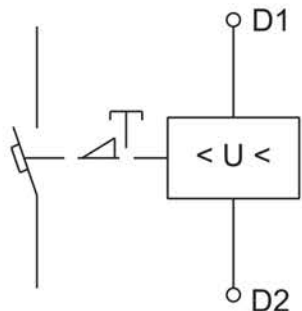


Рисунок 1

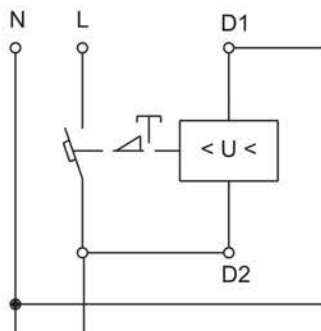
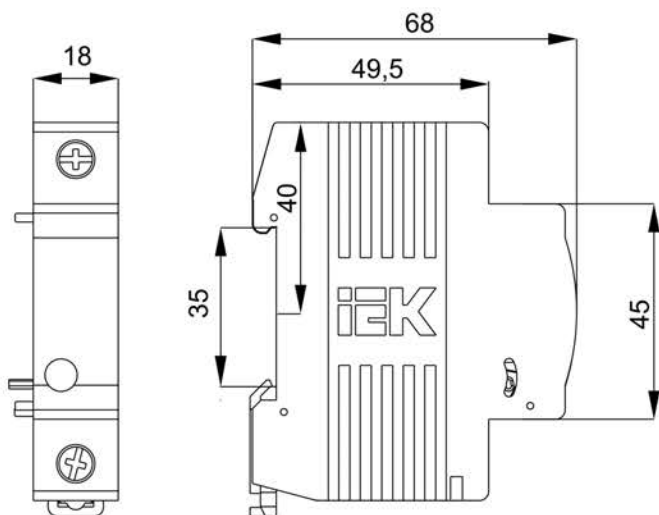
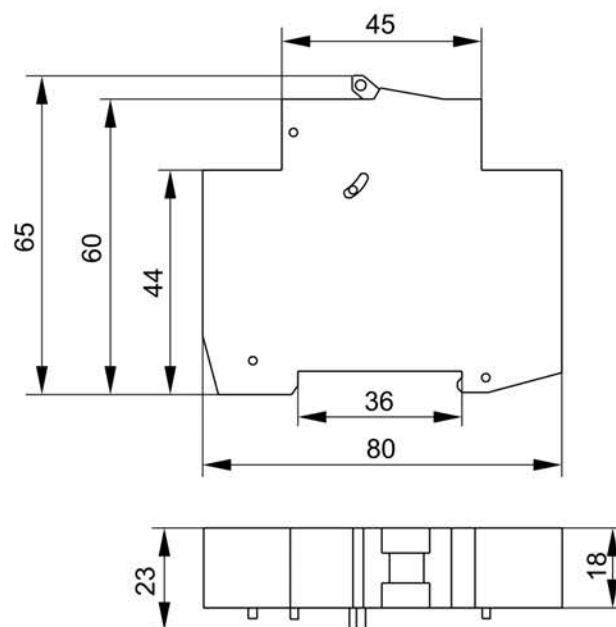


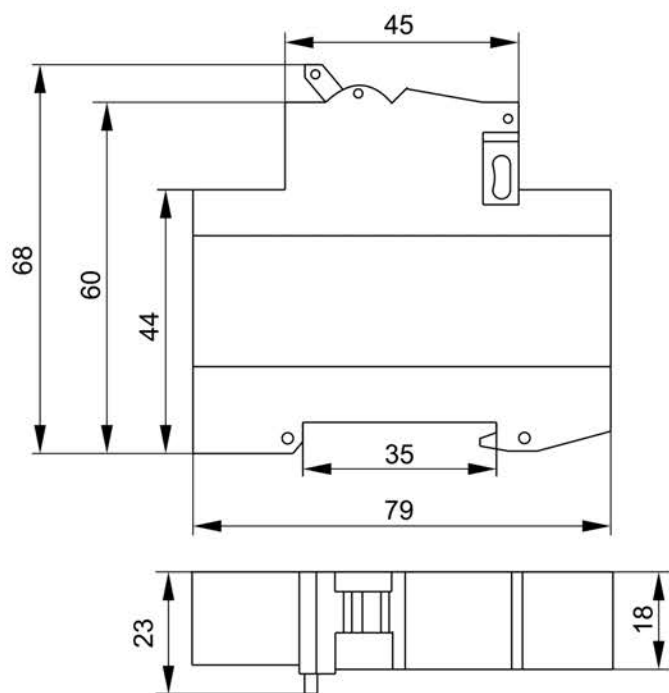
Рисунок 2



PMM47



PMM47-60M



PMM47-150

Рисунок 3