

РАСЦЕПИТЕЛЬ НЕЗАВИСИМЫЙ типа РН47

Краткое руководство по эксплуатации

Назначение

Расцепитель независимый РН47 товарного знака IEK® (далее расцепитель) предназначен для дистанционного отключения автоматических выключателей серии ВА47.

Расцепитель соответствует требованиям технических регламентов Таможенного союза ТР ТС 004/2011, ТР ТС 020/2011.

Условия эксплуатации:

- диапазон рабочих температур окружающего воздуха от минус 40 °С до плюс 50 °С;
- высота над уровнем моря не более 2000 м;
- категория применения по условиям окружающей среды – А;
- относительная влажность воздуха 50% при плюс 40 °С, допускается эксплуатация расцепителей при относительной влажности воздуха 90% и температуре плюс 20 °С;
- рабочее положение в пространстве – вертикальное с возможным отклонением в любую сторону до 90°.

Основные технические параметры

Наименование параметра	Значение
Номинальное рабочее напряжение, В ~	230
Частота переменного тока, Гц	50
Диапазон рабочих напряжений*, В ~	161 ÷ 253
Номинальное напряжение изоляции, В	253
Потребляемая импульсная мощность, Вт, не более	3
Степень защиты по ГОСТ 14254 (IEC 60529)	IP20
Механическая износостойкость, циклов В-О, не менее	10000
Сечение присоединяемых проводов **, мм ²	1 ÷ 2,5
Типы совместимых автоматических выключателей	ВА47-29; ВА47-100
Сторона присоединения к автоматическому выключателю	правая
Ремонтопригодность	неремонтопригоден
Режим работы	прерывный
Момент затяжки винтов контактных зажимов при использовании отвертки, Н·м, не более	2
Масса, кг, не более	0,06
Срок службы, лет, не менее (со дня ввода в эксплуатацию)	15
Гарантийный срок эксплуатации ***	5 лет со дня продажи потребителю

* Не допускается эксплуатация расцепителей при напряжении питания отличном от приведённого.

** Контактные зажимы устройства допускают подключение проводов, сечением до 25 мм².

*** Претензии по расцепителям с повреждениями корпуса и следами вскрытия не принимаются.

Схема расцепителя приведена на рисунке 1 приложения 1.
Габаритные размеры расцепителя приведены на рисунке 3 приложения 1.

Комплектность:

- РН47 – 1 шт.;
- паспорт – 1 экз. на групповую упаковку.

Правила и условия безопасного и эффективного использования и монтажа

ВНИМАНИЕ! В целях предотвращения выхода из строя катушки электромагнита расцепителя из-за перегрева, управление им должно осуществляться в импульсном режиме.

Монтаж, подключение и пуск расцепителя в эксплуатацию должны осуществляться квалифицированным персоналом, прошедшим инструктаж по технике безопасности, с соблюдением правил, установленных в НТД.

Схемы подключения расцепителя к автоматическому выключателю серии ВА47 приведены на рисунках 2а и 2б приложения 1.

Подключение расцепителя к автоматическому выключателю серии ВА47 производить в следующей последовательности:

- перевести рукоятку автоматического выключателя в положение «О»;
- установить расцепитель с правой стороны выключателя, совместив монтажные стержни расцепителя с ответными отверстиями на корпусе выключателя. При этом боковой нажимной элемент расцепителя должен поместиться в отверстие выключателя;
- установить расцепитель в сборе с автоматическим выключателем на рейку типа ТН-35 по ГОСТ Р МЭК 60715;
- присоединить расцепитель к автоматическому выключателю в соответствии со схемой подключения;
- перевести рукоятку автоматического выключателя в положение «I»;
- проверить работоспособность расцепителя путём подачи управляющего напряжения на его зажимы с помощью внешней кнопки «SB1». При этом кнопка «Возврат» выступит на лицевой панели устройства;
- для повторного включения автоматического выключателя нажать кнопку «Возврат» на лицевой панели расцепителя;
- при необходимости перевести рукоятку управления автоматического выключателя в положение «I»;

– по окончании монтажных работ проверить непрерывность контура защитного заземления (зануления) установки в соответствии с проектом (электрической схемой).

Для присоединения к выводам расцепителя необходимо использовать жёсткие медные или алюминиевые одножильные и многожильные проводники сечением от 1 до 25 мм², жилы которых подготовлены для присоединения в соответствии с ВСН 139-83.

При нормальном функционировании по истечении срока службы изделие не представляет опасности в дальнейшей эксплуатации.

ВНИМАНИЕ! Расцепитель имеет встроенный блок контактов, обеспечивающий дополнительную защиту электрической цепи.

РЕКОМЕНДУЕТСЯ один раз в 6 месяцев подтягивать контактные винтовые зажимы, давление которых со временем ослабевает из-за циклических изменений температуры окружающей среды и пластической деформации металла зажимаемых проводников.

Условия транспортирования

В упаковке изготовителя любым видом крытого транспорта, обеспечивающим предохранение упакованных расцепителей от механических повреждений, загрязнения и попадания влаги.

Условия хранения и утилизации

- в упаковке изготовителя;
- в помещениях с естественной вентиляцией при температуре окружающего воздуха от минус 40 °С до плюс 50 °С и относительной влажности 50% при плюс 40 °С, допускается хранение расцепителей при относительной влажности воздуха 90% и температуре плюс 20 °С;
- утилизация изделий производится путём передачи организациям, занимающимся переработкой черных и цветных металлов.

ПРИЛОЖЕНИЕ 1

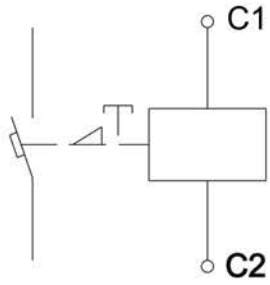


Рисунок 1

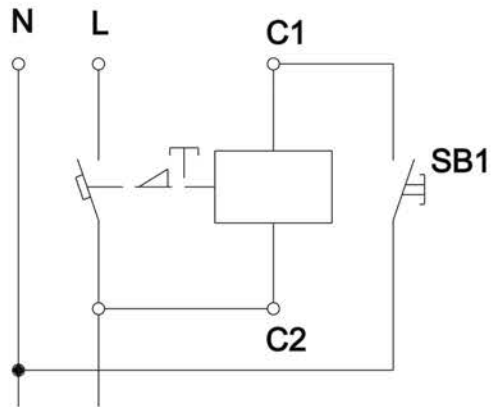


Рисунок 2а

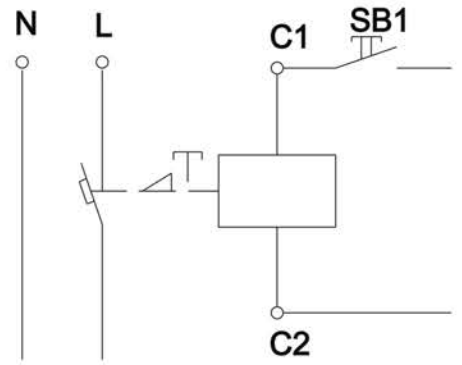


Рисунок 2б

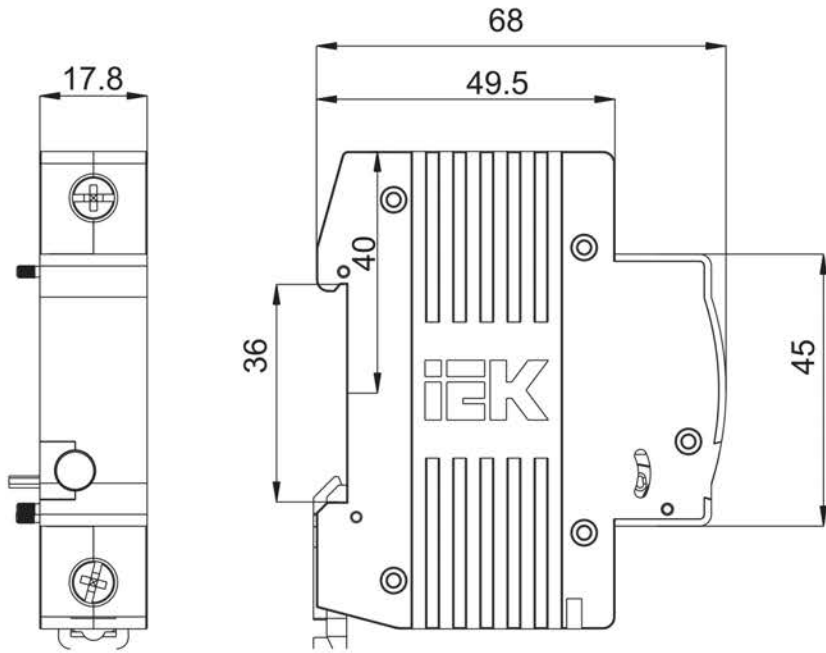


Рисунок 3