

# РОЗЕТКИ ТИПА PAp10-3-ОП

## Руководство по эксплуатации

### 1 Назначение и область применения

1.1 Розетки типа PAp10-3-ОП товарного знака IEK (далее – розетки) предназначены для применения в сетях переменного тока напряжением до 250 В и служат для временного подключения переносных светильников или электроинструментов малой мощности, при проведении монтажных, профилактических или ремонтных работ.

1.2 По своим характеристикам розетка PAp10-3-ОП соответствует ГОСТ IEC 60884-1.

1.3 Область применения: электрощитовое оборудование.

1.4 Нормальными условиями эксплуатации розетки являются:

- температура окружающей среды от минус 25 до плюс 40 °С;
- высота над уровнем моря – не более 2000 м;
- окружающая среда не взрывоопасная, не содержащая пыли, агрессивных газов и паров в количестве, нарушающем работу щитка;
- среднее значение относительной влажности – не более 90 %.

### 2 Основные технические параметры

2.1 Технические характеристики розеток приведены в таблице 1.

2.2 Габаритные и установочные размеры розетки приведены в рисунке 1.

### 3 Комплектация

3.1 В групповую упаковку входят:

- розетка – 5 шт.;
- руководство по эксплуатации. Паспорт – 1 экз.

Таблица 1 – Технические параметры

Наименование параметра	Значение
Номинальное рабочее напряжение $U_e$ , В	250
Номинальная рабочая частота, Гц	50
Номинальный ток $I_e$ , А	16
Число контактов	2P+PE
Сечение подключаемых однопроволочных медных проводников, мм <sup>2</sup>	1,5 ÷ 2,5
Сечение подключаемых гибких многопроволочных медных проводников, мм <sup>2</sup>	1,5 ÷ 2,5
Сечение подключаемых однопроволочных алюминиевых проводников, мм <sup>2</sup>	2,5
Степень защиты по ГОСТ 14254 (IEC 60529)	IP20
Срок службы, лет	10
Группа механического исполнения ГОСТ 17516.1	M1
Масса, кг	0,09

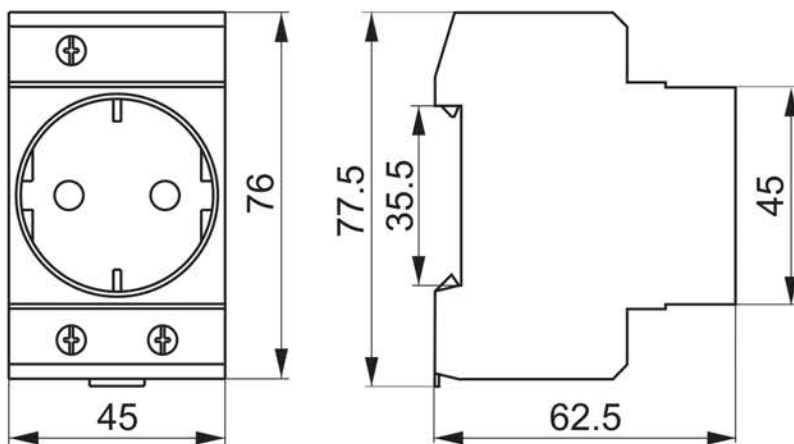


Рисунок 1

#### 4 Требования безопасности

4.1 Монтаж розетки осуществлять только при отключённом электропитании сети. Обязательно убедитесь в отсутствии напряжения на месте работ с помощью указателя напряжения.

4.2 При нормальном функционировании по истечении срока службы изделие не представляет опасности в дальнейшей эксплуатации.


**ЗАПРЕЩАЕТСЯ:** ЭКСПЛУАТАЦИЯ РОЗЕТКИ ПРИ ОБРАЗОВАНИИ ТРЕЩИН ИЛИ СКОЛОВ В ОСНОВАНИИ РОЗЕТКИ ИЛИ НА КРЫШКЕ, ПОДКЛЮЧЕНИЕ РОЗЕТКИ К НЕИСПРАВНОЙ ЭЛЕКТРОПРОВОДКЕ.

## **5 Монтаж и эксплуатация**

5.1 Эксплуатацию розетки осуществлять в соответствии с «Правилами технической эксплуатации электроустановок потребителей» и настоящим Руководством по эксплуатации.

5.2 Монтаж, подключение и пуск в эксплуатацию розетки должен осуществлять только квалифицированный электротехнический персонал.

5.3 Монтаж розетки необходимо осуществлять на Т-образную направляющую TN35 ГОСТ IEC 60715 в корпусах (оболочках) со степенью защиты по ГОСТ 14254 (IEC 60529) не ниже IP30.

5.4 Подключение розетки производится к винтовым контактными зажимам. Провод с изоляцией жёлто-зелёного цвета присоединять к винтовому зажиму заземления .

## **6 Обслуживание**

6.1 Розетка является законченным изделием и ремонту не подлежит.

6.2 Розетка не требует специального обслуживания в процессе эксплуатации.

## **7 Утилизация**

7.1 Особые требования к утилизации отсутствуют.

## **8 Условия эксплуатации, транспортирования и хранения**

8.1 Транспортирование розеток в части воздействия механических факторов по группе С и Ж по ГОСТ 23216, климатических факторов – по группе 4 (Ж2) ГОСТ 15150.

8.2 Транспортирование розеток допускается в упаковке производителя любым видом крытого транспорта, обеспечивающим предохранение упакованных изделий от повреждений.

8.3 Хранение розеток в части воздействия климатических факторов по группе 2(С) ГОСТ 15150. Хранение розеток осуществляется только в упаковке изготовителя в помещениях с естественной вентиляцией при температуре окружающего воздуха от минус 45 до плюс 50 °С и относительной влажности 70 %, допускается хранение при относительной влажности до 95 % при температуре плюс 25 °С.

## **9 Гарантийные обязательства**

9.1 Гарантийный срок эксплуатации розетки – 7 лет со дня продажи при условии соблюдения потребителем условий транспортирования, хранения и эксплуатации.