

СВЕТОВЫЕ ИНДИКАТОРЫ ФАЗ ТИПА ИФС-47

Краткое руководство по эксплуатации

Назначение

Световой индикатор фаз ИФС-47 товарного знака IEK® (далее – индикатор) предназначен для применения в трёхфазных сетях переменного тока напряжением до 400В и служит для световой индикации наличия напряжения в каждой фазе.

Индикатор соответствует требованиям технического регламента Таможенного союза ТР ТС 004/2011 и ГОСТ IEC 60947-5-1.

Нормальными условиями эксплуатации индикаторов являются:

- диапазон рабочих температур окружающего воздуха от минус 25 до плюс 40 °С;
- максимальная высота над уровнем моря – 2000 м;
- окружающая среда невзрывоопасная, не содержащая агрессивных газов и паров в концентрациях, разрушающих металлы и изоляцию, не насыщенная токопроводящей пылью и водяными парами;
- относительная влажность воздуха – 50% при плюс 40 °С, допускается эксплуатация индикаторов при относительной влажности воздуха 90% и температуре плюс 20 °С;
- рабочее положение в пространстве – вертикальное с возможным отклонением в любую сторону до 90°.

Основные технические параметры

Наименование параметра	Значение
Номинальное рабочее напряжение U_e , В	400
Номинальная частота, Гц	50
Номинальное напряжение изоляции U_i , В	415
Номинальное импульсное выдерживаемое напряжение U_{imp} , В	660
Сечение подключаемых проводников, мм ²	1 ÷ 2,5
Степень защиты по ГОСТ 14254	IP20
Тип источника света	Неоновая лампа
Ремонтопригодность	неремонтопригоден
Режим работы	непрерывный
Масса, кг	0,04
Габаритные размеры (В×Ш×Г), мм	85×9×67
Срок службы, ч, не менее	30 000
Гарантийный срок эксплуатации*	3 года с момента продажи потребителю

* Претензии по индикаторам с повреждениями корпуса и следами вскрытия не принимаются.

Электрическая схема индикатора (выделена пунктирной линией) и схема присоединения к питающей сети представлена на рисунке 1 Приложения 1.

Комплектность

Наименование	Количество в групповой упаковке, шт. (экз.)
Индикатор фаз	24
Паспорт	1
Упаковка	1

Правила и условия безопасного и эффективного использования и монтажа

Эксплуатацию изделия следует осуществлять в соответствии с действующими требованиями правил по электробезопасности, а также другой нормативно-технической документации, регламентирующей эксплуатацию, наладку и ремонт электротехнического оборудования.

Монтаж, подключение и пуск индикатора в эксплуатацию должны осуществляться квалифицированным персоналом, прошедшим инструктаж по технике безопасности, с соблюдением правил, установленных в НТД.

Монтаж индикатора необходимо осуществлять на рейки типа ТН-35 по ГОСТ Р МЭК 60715 в электрощитах со степенью защиты не ниже IP30 по ГОСТ 14254 и классом защиты от поражения электрическим током не ниже I по ГОСТ 12.2.007.0.

При нормальном функционировании по истечении срока службы изделие не представляет опасности в дальнейшей эксплуатации.

РЕКОМЕНДУЕТСЯ один раз в 6 месяцев подтягивать контактные винтовые зажимы, давление которых со временем ослабевает из-за циклических изменений температуры окружающей среды и пластической деформации металла зажимаемых проводников.

Условия транспортирования

В упаковке изготовителя любым видом крытого транспорта, обеспечивающим предохранение упакованных индикаторов от механических повреждений, загрязнения и попадания влаги.

Условия хранения

- в упаковке изготовителя;
- в помещениях с естественной вентиляцией при температуре окружающего воздуха от минус 40 °С до плюс 50 °С и относительной влажности 50% при плюс 40 °С, допускается хранение индикаторов при относительной влажности воздуха 90% и температуре плюс 20 °С.

Утилизация

При утилизации необходимо разделить детали индикаторов по видам материалов и сдать в специализированные организации по приёму и переработке вторсырья.

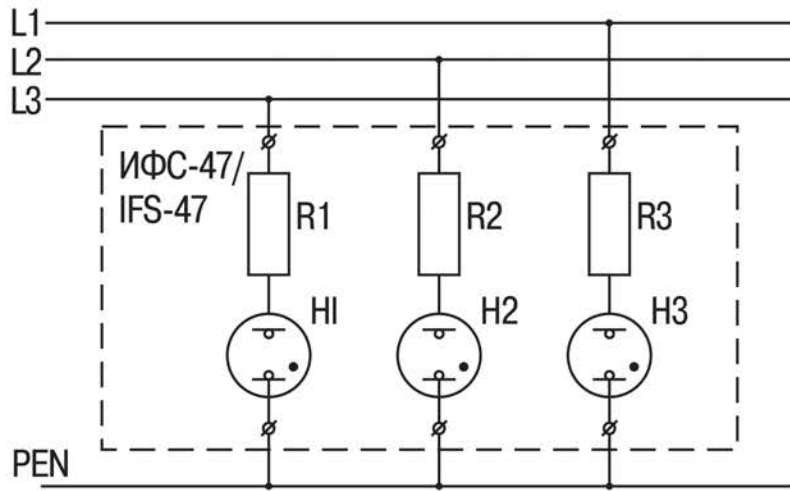


Рисунок 1