

ОГРАНИЧИТЕЛИ ИМПУЛЬСНЫХ ПЕРЕНАПРЯЖЕНИЙ СЕРИИ ОПС1 (УЗИП)

Краткое руководство по эксплуатации

Назначение и область применения

Ограничители импульсных перенапряжений серии ОПС1 (УЗИП) товарного знака IEK (далее – ограничители) предназначены для защиты электрических сетей и электрооборудования при прямом или косвенном воздействии грозовых или импульсных перенапряжений. Ограничители предназначены для эксплуатации в однофазных или трехфазных электрических сетях переменного тока напряжением до 440 В частотой 50 Гц и по своим характеристикам соответствуют ГОСТ IEC 61643-11.

Ограничители выполняют функции ограничения перенапряжений и отвода импульсных токов.

Основная область применения ограничителей: устройства вводно-распределительные, щиты учетно-распределительные жилых и общественных зданий, групповые квартирные и этажные щитки.

Условия эксплуатации:

- диапазон рабочих температур от минус 40 до плюс 50 °С;
- высота над уровнем моря – не более 2000 м;
- относительная влажность в температурных условиях помещения – от 30 до 90 %;
- рабочее положение – вертикальное с возможным отклонением на 90°.

Схемы электрические принципиальные и схема подключения автоматического выключателя или предохранителя представлены на рисунках 1 и 2 соответственно в Приложении А.

Таблица 1

Наименование параметра		Значение		
Типоисполнения ОПС		ОПС1-В	ОПС1-С	ОПС1-Д
Число полюсов		1 ÷ 4	1 ÷ 4	1 ÷ 4
Класс защиты		В (УЗИП класса I)	С (УЗИП класса II)	В (УЗИП класса III)
Рабочее напряжение частотой 50 Гц, номинальное U_n / максимальное U_c , В		400/440	400/440	230/250
Номинальное импульсное выдерживаемое напряжение U_{imp} , В		6000		
Разрядный ток 8/20 мкс, кА номинальный I_n максимальный I_{max}		30 60	20 40	5 10
Максимальный импульсный ток I_{imp} (10/350*), кА Заряд Q, А·с (в течение 10 мс) Удельная энергия W/R, кДж/Ом		10 5,0 25	–	–
Максимальный ожидаемый ток короткого замыкания, А		100	63	25
Испытательный импульс U_{oc} , кВ		–	–	6
Защитный уровень напряжения U_p , не более, кВ		2,0	1,8	1,0
Классификационное напряжение $U_{кл}$, В		700	650	530
Время реакции, не более, нс		25		
Степень защиты по ГОСТ 14254 (IEC 60529)		IP20		
Тип присоединяемых проводников		алюминиевые, медные, одножильные, многожильные, жесткие, гибкие		
Сечение присоединяемых проводов, мм ²		от 4 до 25		
Ремонтопригодность		неремонтопригодный		
Масса 1 полюса, кг, не более		0,15		
Габаритные размеры, мм	Высота	79		
	Ширина	1 полюс – 18 2 полюса – 36	3 полюса – 54 4 полюса – 72	
	Глубина	68		
Срок службы, лет		15		
Гарантийный срок эксплуатации, лет, со дня продажи потребителю**		7		

* Форма волны однополюсного импульсного тока.

** Претензии по ограничителям, подвергшимся прямому или косвенному воздействию грозových или импульсных перенапряжений, а также с повреждениями корпуса и следами вскрытия не принимаются.

Комплектность

Комплект поставки приведен в таблице 2.

Таблица 2

Наименование	Количество
Ограничитель	1 шт.
Паспорт	1 экз.

Правила безопасного использования

ВНИМАНИЕ! Перед обслуживанием или ремонтом убедитесь в отсутствии напряжения в сети.

Ограничители должны устанавливаться в электрощитах со степенью защиты от пыли и влаги не менее IP30 по ГОСТ 14254 (IEC 60529).

Расстояния от боковых поверхностей ограничителя до металлических частей щитка должны быть не менее 5 мм, до верхней и нижней поверхностей – не менее 20 мм.

ВНИМАНИЕ! В цепи ограничителя со стороны питающей сети должен быть установлен автоматический выключатель или предохранитель, соответствующий нагрузке цепи. Устанавливать автоматический выключатель или предохранитель следует в соответствии со схемой, приведенной на рисунке 2 Приложения А.

РЕКОМЕНДУЕТСЯ один раз в 6 месяцев подтягивать контактные винтовые зажимы, давление которых со временем ослабевает из-за циклических изменений температуры окружающей среды и пластической деформации металла зажимаемых проводников.

После срабатывания ограничителя при прямом или косвенном воздействии грозовых или импульсных перенапряжений устройство подлежит утилизации.

ВНИМАНИЕ! Расширенная техническая информация, инструкция по монтажу и руководство по эксплуатации размещены на сайте www.iek.ru.

Условия транспортирования

Любым видом крытого транспорта в упаковке изготовителя, обеспечивающим предохранение упакованных ограничителей от механических повреждений, загрязнения и попадания влаги, при температуре от минус 40 до плюс 50 °С.

Условия хранения:

- в упаковке изготовителя;
- в помещениях с естественной вентиляцией при температуре окружающего воздуха от минус 40 до плюс 50 °С;
- относительная влажность в температурных условиях помещения – от 30 до 90 %.

Утилизация

При утилизации необходимо разделить детали ограничителей по видам материалов и сдать в специализированные организации по приемке и переработке вторсырья.

Приложение А

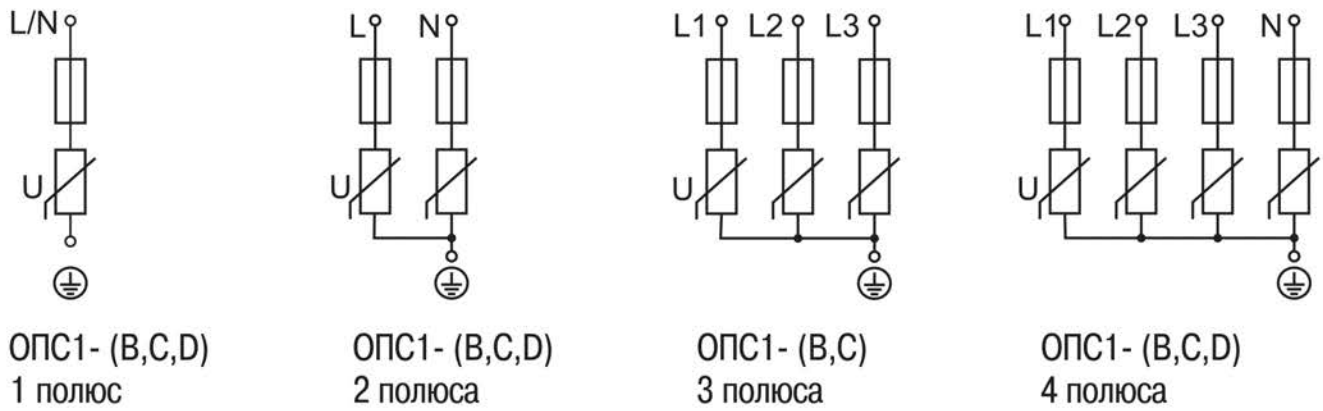


Рисунок 1 – Схемы электрические принципиальные ограничителей

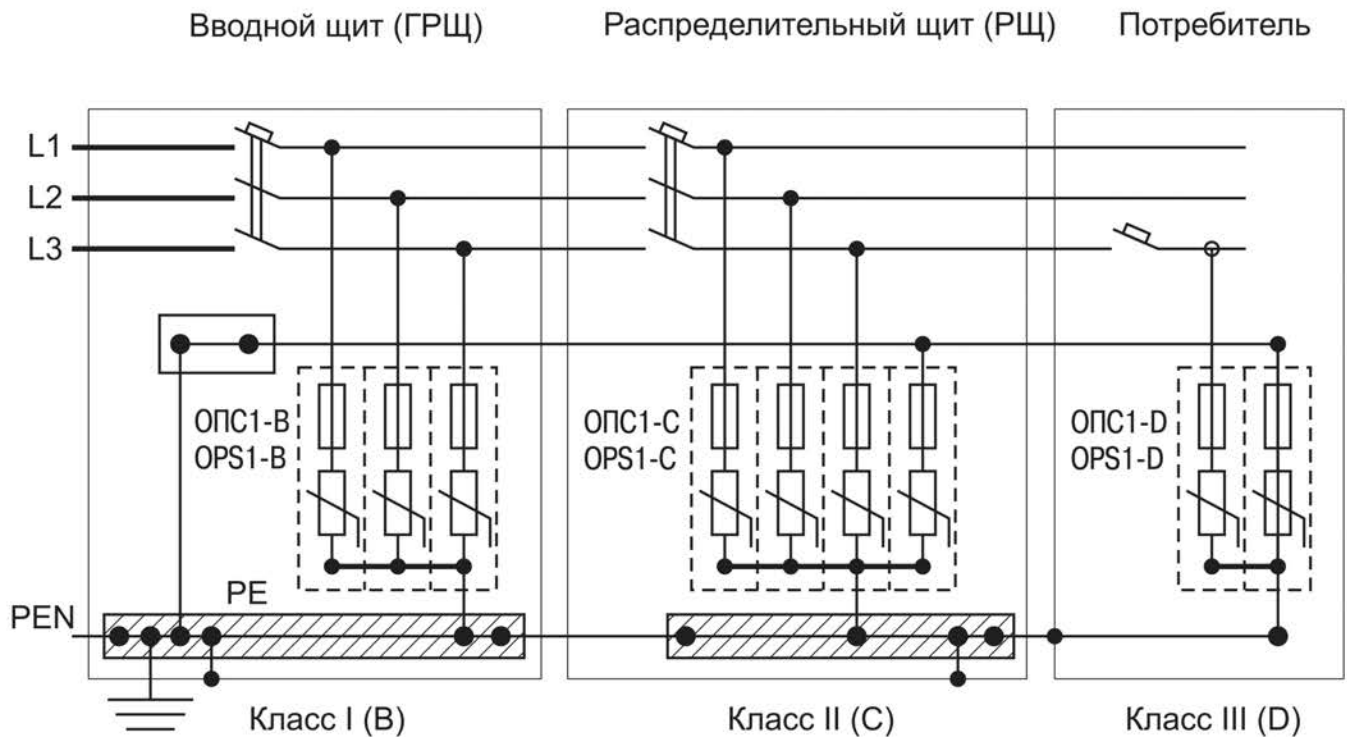


Рисунок 2 – Схема подключения автоматического выключателя или предохранителя