

УСТРОЙСТВА ЗАЩИТЫ ОТ ДУГОВОГО ПРОБОЯ УЗДП63-1

Руководство по эксплуатации

1 Назначение и область применения

1.1 Устройства защиты от дугового пробоя УЗДП63-1 (далее – устройства) предназначены для автоматизированного предупреждения пожаров, возникающих при неисправностях в электроустановках и электрических сетях напряжением переменного тока 230 В частотой 50 Гц.

1.2 Устройства содержат в комплекте средство контроля зоны функционирования типа УЗДП-ск (далее – средство контроля), выполненное в виде вилки, присоединяемой к розеткам, находящимся в составе защищаемой цепи.

1.3 По требованиям безопасности соответствуют техническому регламенту Таможенного союза ТР ТС 004/2011 и ГОСТ IEC 62606.

По требованиям электромагнитной совместимости соответствуют техническому регламенту Таможенного союза ТР ТС 020/2011.

1.4 Условия эксплуатации:

- диапазон рабочих температур – от минус 25 до плюс 40 °С;
- высота над уровнем моря – не более 2000 м;
- относительная влажность воздуха – 50 % при плюс 40 °С, допускается эксплуатация контакторов при относительной влажности воздуха 90 % и температуре плюс 20 °С;
- воздействие вибрационной нагрузки с частотой до 100 Гц при ускорении до 1 g.

2 Технические характеристики

2.1 Основные характеристики устройств приведены в таблице 1.

2.2 Основные характеристики средства контроля приведены в таблице 2.

2.3 Климатическое исполнение и категория размещения контакторов УХЛ4 по ГОСТ 15150.

2.4 Схема электрическая устройств приведена на рисунке 1.

2.5 Габаритные размеры устройств приведены на рисунке 2.

2.6 Габаритные размеры средства контроля приведены на рисунке 3.

Таблица 1

Параметр	Значение	
Номинальное рабочее напряжение, В	230	
Минимальное рабочее напряжение, В	150	
Максимальное рабочее напряжение, В	280	
Номинальная включающая и отключающая способность, А	500 для $I_n \leq 40$ А 10 I_n для $I_n > 40$	
Частота напряжения, Гц	50	
Номинальное импульсное выдерживаемое напряжение U_{imp} , кВ	4	
Номинальный рабочий ток I_n , А	16, 25, 32, 40, 63	
Порог отключения нагрузки при превышении напряжения сети, U_{max} , В	275±5	
Время отключения нагрузки при превышении порога напряжения сети U_{max} , мс	200	
Время отключения нагрузки при превышении напряжения сети более 300 В, мс	30	
Минимальное значение тока дуги для срабатывания расцепителя, А	2,5	
Предельные значения времени отключения изделия при токе дуги, не более, с*	2,5 А	1
	5 А	0,5
	10 А	0,25
	16 А	0,15
	32 А	0,12
Параметры варисторной защиты:		
Уровень ограничения напряжения при токе в импульсе 100 А, не более, В	1120	
Максимальная энергия поглощения (одиночный импульс 2 мс), Дж	175	
Макс. ток поглощения, одиночный импульс 8/20 мкс, А	8000	
Время срабатывания импульсной защиты, нс	<25	
Потребляемая мощность при номинальном напряжении, не более, Вт	0,5	
Максимальное выдерживаемое напряжение на входе, В	440	
Максимальный условный ток короткого замыкания I_{nc} , А	6000	
Степень защиты по ГОСТ 14254 (IEC 60529)	IP20 (IP00 – для выводов)	
Сопротивление изоляции, МОм, не менее	2	
Срок службы, лет, не менее	15	
Гарантийный срок, лет	3	

* При проверке с карбонизированным образцом кабеля. При использовании средства контроля, время отключения увеличивается в 2,5 раза.

Таблица 2

Параметр	Значение
Номинальное рабочее напряжение, В	230
Минимальное рабочее напряжение, В	150
Максимальное рабочее напряжение, В	280
Имитируемый ток дуги по ГОСТ IEC 62606, А	2,5

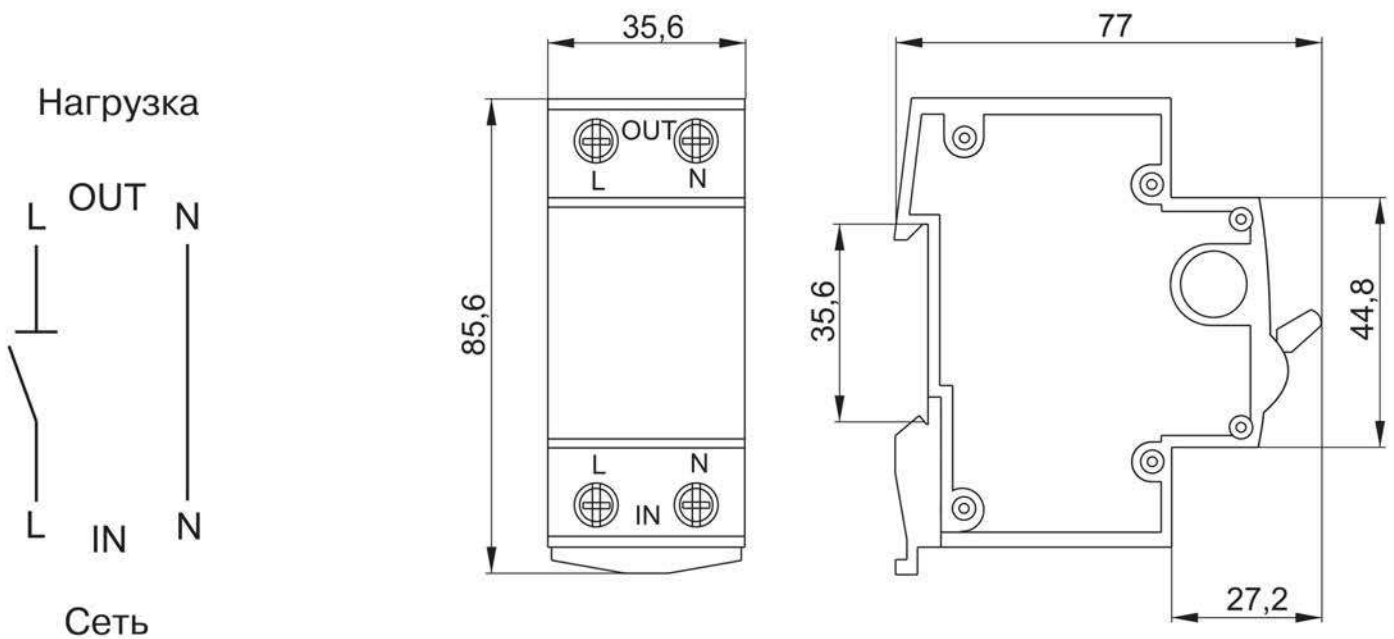


Рисунок 1 – Электрическая схема устройства

Рисунок 2 – Габаритные размеры устройства

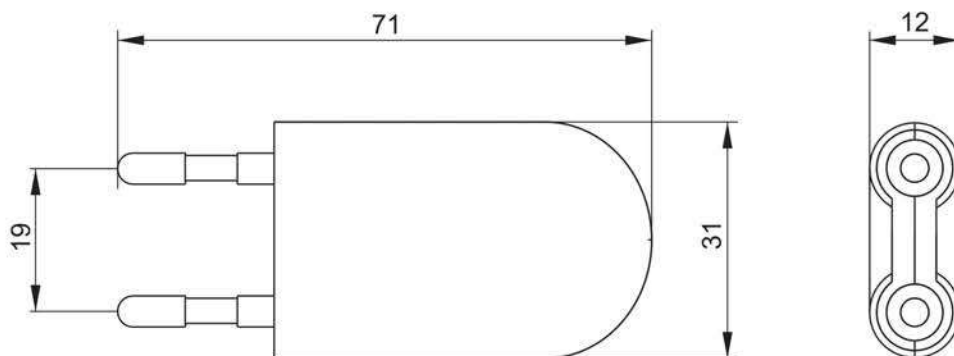


Рисунок 3 – Габаритные размеры средства контроля

3 Комплектность

3.1 В комплект поставки входит:

- устройство – 1 шт.;
- средство контроля – 1 шт.;
- наклейка – 1 шт.;
- руководство по эксплуатации. Паспорт – 1 экз.

4 Требования безопасности

4.1 Эксплуатация устройств должна осуществляться в соответствии с «Правилами технической безопасности при эксплуатации электроустановок потребителей».

4.2 Эксплуатация устройств возможна только с последовательно включенными устройствами защиты электрической цепи, такими как автоматические выключатели ГОСТ Р 50345 или дифференциальными автоматами ГОСТ IEC 61009-1 соответствующего номинального тока (таблица 1).

Варианты схем подключения, соответствующие ГОСТ IEC 62606, представлены на рисунках 4–6.

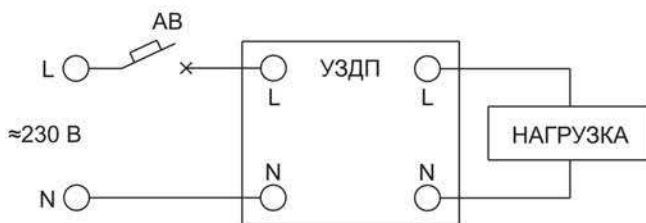


Рисунок 4 – Подключение устройства с автоматическим выключателем (АВ)

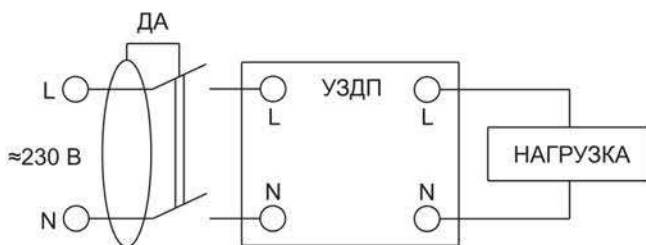


Рисунок 5 – Подключение устройства с дифференциальным автоматом (ДА)

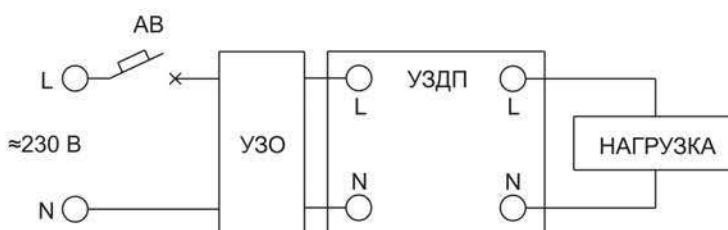


Рисунок 6 – Подключение устройства вместе с устройством защитного отключения (УЗО)

4.3 Мерой предосторожности для основной защиты от поражения электрическим током является основная изоляция, а защита при повреждении не предусмотрена.

4.4 По истечении срока службы устройство утилизировать.

4.5 При обнаружении неисправности устройство утилизировать.

5 Указания по монтажу и эксплуатации

5.1 Устройства предназначены для установки на Т-образную направляющую TH-35 по ГОСТ IEC 60715.

5.2 Контактors рассчитаны на работу без ремонта и смены каких-либо частей.







5.3 Напряжение от питающей сети подается на соответствующие выводы, обозначенные «IN».

5.4 Защищаемая цепь присоединяется к соответствующим выводам, обозначенным «OUT».

5.6 Условия эксплуатации должны соответствовать техническим данным, приведенным в таблице 1.

5.7 Обозначение светодиодной индикации приведены в таблице 3.

Таблица 3

Режим свечения индикатора	Обозначение на лицевой панели	Состояние устройства и защищаемой цепи
Постоянный зеленый	НОРМА З 	Нормальное рабочее состояние
Постоянный красный	ДУГА Кр 	Произведено отключение по причине пожароопасного искрения (дугового пробоя)
Мигающий зеленый	$U < U_{\text{макс}} \text{ Зел}$ 	Произведено отключение по превышению напряжением порога $U_{\text{макс}}$. Текущее напряжение в сети НИЖЕ этого порога
Мигающий красный	$U > U_{\text{макс}} \text{ Кр}$ 	Произведено отключение по превышению напряжением порога $U_{\text{макс}}$. Текущее напряжение в сети ВЫШЕ этого порога
Мигающий переменного цвета (красный/зеленый)	Зел/Кр 	Произведено отключение по причине отрицательного результата самотестирования – отказ устройства
Нет свечения индикатора		Напряжение сети отсутствует или ниже минимального

5.8 Устройство производит автоматический самоконтроль (тестирование) работоспособности после каждого включения и далее не реже, чем каждые 12 часов. При отрицательном результате самоконтроля устройство отключает защищаемую цепь и отображает отказ соответствующей индикацией.

В случае отключения устройства в результате автоматического самоконтроля работоспособности (индикация по таблице 3) необходимо повторно включить устройство. При повторном срабатывании отключения в результате самоконтроля устройство подлежит замене.

5.9 Отключение при превышении напряжения.

5.9.1 Если напряжение в защищаемой цепи превышает порог 270 В, устройство отключает защищаемую цепь от внешней сети. Происходит мигание индикации на лицевой панели устройства (таблица 3). Мигание указывает на факт отключения из-за перенапряжения. Далее необходимо руководствоваться цветом мигающей индикации:

А) Мигание зеленым цветом указывает на то, что после отключения защищаемой цепи подаваемое из внешней сети напряжение не превышает порог 270 В. Для возобновления подачи напряжения в защищаемую цепь необходимо рукоятку ручного управления перевести в верхнее положение («I»).

Б) Мигание красным цветом указывает на то, что после отключения защищаемой цепи подаваемое из внешней сети напряжение превышает предельный уровень напряжения в защищаемой цепи. Включение устройства возможно только после того, как значение напряжения питающей цепи будет соответствовать установленному уровню и загорится индикатор зеленого цвета. Рукоятку ручного управления перевести в верхнее положение («I»).

5.10 Отключение при дуговом пробое.

При обнаружении дугового пробоя, устройство отключает защищаемую цепь. Отключение сопровождается постоянным красным свечением индикатора (таблица 3).

Если в защищаемой цепи имеются отдельные цепи, снабженные собственными автоматическими выключателями – целесообразно вначале локализовать цепь с дуговым пробоем. Для этого нужно отключить все автоматические выключателя, включить устройство и поочередно включать автоматические выключатели. Выждать порядка 10 сек., выключить данный

автоматический выключатель и включить следующий. Срабатывание устройства при включении очередного автоматического выключателя определит дефектную цепь. Дальнейший поиск проводится только в этой цепи. При отсутствии отдельных автоматов – во всей защищаемой цепи.

В выявленной цепи отключить все работавшие электроприборы (вытащить вилки из розеток), т.к. дефекты могут находиться и в шнурах приборов. Включить устройство. Если при отключении всех электроприборов, устройство продолжает срабатывать, это свидетельствует о неисправности электропроводки (пережатые или поврежденные провода, нарушенная изоляция), приводящей к опасному параллельному дуговому пробоям. Необходимо принять всевозможные меры для исключения пожароопасной ситуации. При затруднении в локализации дефекта электропроводки необходимо обратиться в специализированную электромонтажную организацию.

Если после отключения электроприборов устройство перестало срабатывать, поочередно присоединять и включать ранее отключенные электроприборы. Если при включении очередного электроприбора произойдет срабатывание устройства, рекомендуется включить поочередно данный прибор в другую розетку и другой прибор в данную розетку, определяя таким образом дислокацию дефекта. При установлении факта неисправности электропроводки принять всевозможные меры для исключения пожароопасной ситуации. При затруднении в локализации дефекта электропроводки необходимо обратиться в специализированную электромонтажную организацию.

5.11 Зона функционирования устройства.

5.11.1 Зона функционирования определяет участок защищаемой электрической цепи, в котором устройства распознает дуговой пробой с наиболее слабым током по ГОСТ IEC 62606.

5.11.2 Способность приборов класса УЗДП к обнаружению пробоя в удаленных точках защищаемой цепи проверяется методами испытаний стандарта ГОСТ IEC 62606. Однако в реальных цепях сложной конфигурации (по протяженности, разветвленности, числу, типу и расположению электроприборов) сигналы дугового пробоя могут достигать УЗДП с более сильным затуханием, чем в испытаниях по данному стандарту. Поэтому в конкретной инсталляции любого УЗДП целесообразно определить реальную зону его реакции на дуговой пробой.

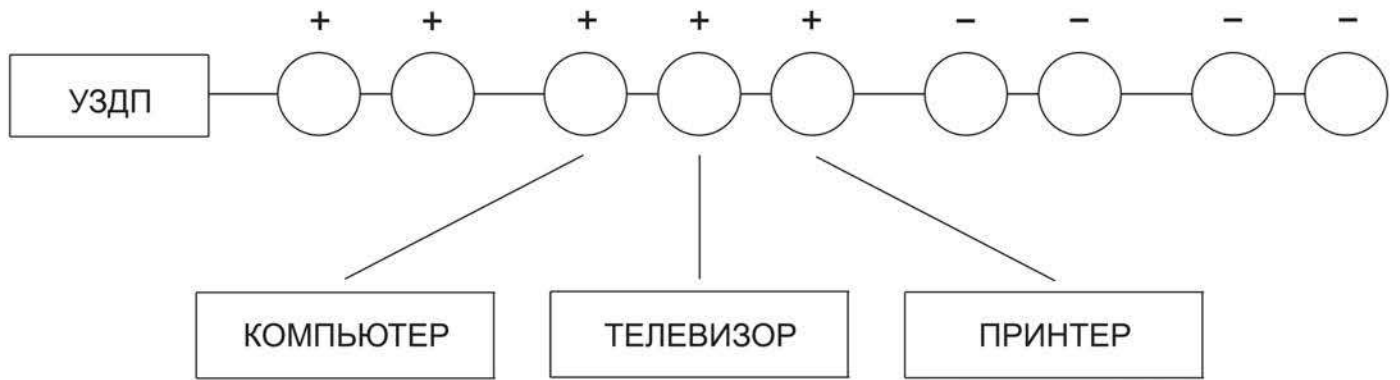
Для этого производителем устройства предложена эксклюзивная сервисная функция – определение зоны функционирования устройства. Реализация этой функции обеспечивается согласованными возможностями средства контроля. Средство контроля генерирует сигналы с признаками дугового пробоя, которые воспринимаются устройством аналогично сигналам от реального дугового пробоя. Интенсивность данных сигналов соответствует пробую с минимальным током, подлежащим обнаружению (2,5 А согласно ГОСТ IEC 62606).

5.11.3 Для проверки зоны функционирования необходимо провести поочередное подключение средства контроля к каждой розетке защищаемой цепи. При этом должно происходить срабатывание устройства. Зона функционирования определяется количеством розеток, в том числе розеток удлинителей, при включении в которые устройство срабатывает, а также соединяющей эти розетки электропроводкой. Если внутри такой сети есть не отключаемые электроприборы, то и они входят в зону функционирования устройства.

5.11.4 Если срабатывание не происходит, значит, подключенная розетка не входит в зону функционирования. При недостаточном охвате защищаемой цепи зоной обслуживания могут быть приняты дополнительные меры к ее расширению. В типичном случае недостаточно сильный сигнал от дугового пробоя (и, соответственно, от средства контроля) может исходить из розеток, следующих по цепи за розетками, к которым подключены потребители с импульсными источниками питания (компьютеры, телевизоры, цифровые приемники, импульсные трансформаторы для питания галогенных ламп и т.п.), ослабляющие сигнал (рисунок 7).

В этом случае рекомендуется подключение данной группы потребителей через стандартный сетевой удлинитель с длиной шнура от 3 м и не более 10 м (рисунок 8).

Наиболее кардинальным методом будет введение в цепь дополнительного устройства УЗДП в параллельном или последовательном варианте подключения.



Знак "+" зона обслуживания, знак "-" вне ее.

Рисунок 7 – Недостаток зоны обслуживания

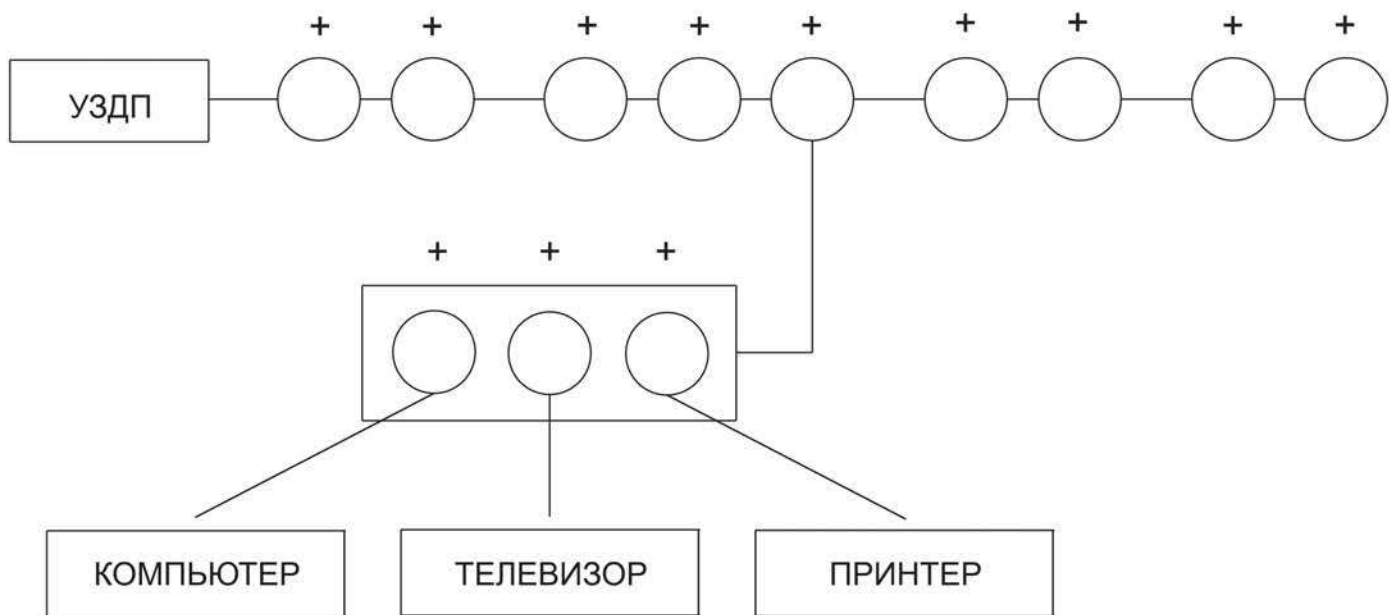


Рисунок 8 – Расширение зоны обслуживания удлинителем

6 Условия транспортирования, хранения и утилизации

6.1 Транспортирование устройств в части воздействия механических факторов по группе С и Ж ГОСТ 23216.

6.2 Транспортирование устройств допускается любым видом крытого транспорта, обеспечивающим предохранение упакованных контакторов от механических повреждений, загрязнения и попадания влаги при температуре от минус 45 до плюс 50 °С.

6.3 Хранение устройств осуществляется в упаковке изготовителя в помещениях с естественной вентиляцией при температуре окружающего воздуха от минус 45 до плюс 50 °С и относительной влажности до 98 % при 25 °С.

6.4 Утилизация изделия производится путём его разборки и передачи организациям, занимающимся переработкой пластмасс, цветных и черных металлов.

7 Гарантийные обязательства

7.1 Гарантийный срок эксплуатации контакторов – 3 года со дня продажи при условии соблюдения потребителем правил эксплуатации, транспортирования и хранения.