

## Контакторы модульные КМ

### Назначение и область применения

Контакторы модульные КМ товарного знака IEK® (далее – контакторы) предназначены для применения в сетях переменного тока напряжением до 400 В частоты 50 Гц и служат для коммутации слабоиндуктивных нагрузок с номинальным током до 63 А. По своим характеристикам контакторы соответствуют требованиям ГОСТ Р 51731. Область применения контакторов: системы освещения, кондиционирования, вентилирования и т.п. жилых, общественных зданий и производственных помещений.

### Условия эксплуатации:

- диапазон рабочих температур окружающего воздуха: от минус 5 до плюс 40 °С;
- относительная влажность воздуха – 90% при температуре плюс 20 °С;
- максимальная высота над уровнем моря – 2000 м;
- рабочее положение в пространстве – вертикальное;
- окружающий воздух без опасного содержания пыли, агрессивных газов, паров агрессивных жидкостей и солей.

### Структура обозначения



**ВНИМАНИЕ!** Расширенная техническая информация, инструкция по монтажу и руководство по эксплуатации размещены на сайте [www.iek.ru](http://www.iek.ru).

## Комплектность

Наименование	Количество в групповой упаковке, шт.
Контактор модульный KM20-20 AC	8
Контактор модульный KM25-40 AC/DC	4
Контактор модульный KM40-40 AC/DC	4
Контактор модульный KM63-40 AC/DC	4
Контактор модульный KM20-11 AC	8
Контактор модульный KM20-22 AC	6
Контактор модульный KM20-40 AC	6
Контактор модульный KM25-22 AC	6
Контактор модульный KM40-11 AC	6
Контактор модульный KM40-20 AC	6
Контактор модульный KM63-11 AC	6
Контактор модульный KM63-20 AC	6
Паспорт	1

### Правила безопасного использования

**ВНИМАНИЕ!** ПЕРЕД ОБСЛУЖИВАНИЕМ ИЛИ РЕМОНТОМ УБЕДИТЕСЬ В ОТСУТСТВИИ НАПРЯЖЕНИЯ В СЕТИ.

При нормальном функционировании по истечении срока службы изделие не представляет опасности в дальнейшей эксплуатации.

### Условия транспортирования:

в упаковке изготовителя любым видом крытого транспорта, обеспечивающим предохранение упакованных контакторов от механических повреждений, загрязнения и попадания влаги.

### Условия хранения:

- в упаковке изготовителя;
- в помещениях с естественной вентиляцией при температуре окружающего воздуха от минус 45 до плюс 50 °С и относительной влажности не более 60 – 70%.

## Основные технические параметры

Параметр		Значение												
Исполнение		КМ 20-20	КМ 20-11	КМ 40-11	КМ 40-20	КМ 63-11	КМ 63-20	КМ 20-22	КМ 20-40	КМ 25-22	КМ 25-40	КМ 40-40	КМ 63-40	
Категория применения		AC-1, AC-7a, AC-7b			AC-1, AC-7a									
Номинальный рабочий ток $I_e$ , А	AC-1	20		40		63		20		25		40		63
	AC-7a	20		40		63		20		25		40		63
	AC-7b	9		—										
Условный тепловой ток на открытом воздухе $I_{th}$ , А		20		40		63		20		25		40		63
Рассеиваемая мощность, Вт / полюс		1,0		3		6		1,0		1,2		3		6
Количество полюсов		2						4						
Номинальное рабочее напряжение $U_e$ , В		230						400						
Номинальная частота, Гц		50												
Номинальное напряжение изоляции $U_i$ , В		500												
Номинальное импульсное выдерживаемое напряжение $U_{imp}$ , кВ		4												
Номинальное напряжение катушки управления $U_c$ , В		230~									230~, 230~*			
Потребляемая мощность катушки управления в режиме включения, не более, ВА		14,0			37,0			88,0						
Потребляемая мощность катушки управления в режиме удержания, не более, ВА		4,5			5,0			3,5						
Диапазоны напряжения управления	замыкание	195...253												
	размыкание	46...172												
Номинальный условный ток короткого замыкания, А		3000												
Максимальное сечение присоединяемых одножильных проводников к зажимам главной цепи, мм <sup>2</sup>		10			25			10			25			

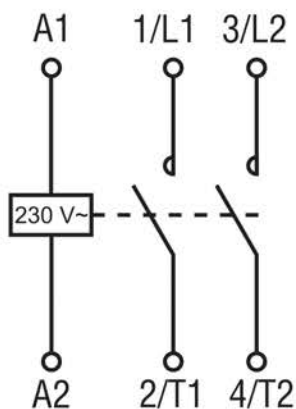
Параметр	Значение												
Исполнение	КМ 20-20	КМ 20-11	КМ 40-11	КМ 40-20	КМ 63-11	КМ 63-20	КМ 20-22	КМ 20-40	КМ 25-22	КМ 25-40	КМ 40-40	КМ 63-40	
Возможность присоединения к контактным зажимам соединительных шин	PIN (штырь) FORK (вилка)												
Максимальное сечение присоединяемых одножильных проводов к зажимам управления, мм <sup>2</sup>	6												
Механическая износостойкость, коммутационных циклов	10 <sup>6</sup>												
Электрическая износостойкость, коммутационных циклов	0,15x10 <sup>6</sup>												
Степень защиты	IP20												
Способ монтажа	На рейку TH35 IEC60715:1981												
Ширина аппарата, мм	18		36								54		
Ремонтопригодность	неремонтопригодны												
Срок службы не менее, лет (с даты ввода в эксплуатацию)	15												
Гарантийный срок эксплуатации	5 лет с даты продажи потребителю												

\* – электромагнит постоянного тока, в цепи катушки управления установлен выпрямительный мост, позволяющий управлять электромагнитом контактора напряжением 230 В переменного тока.

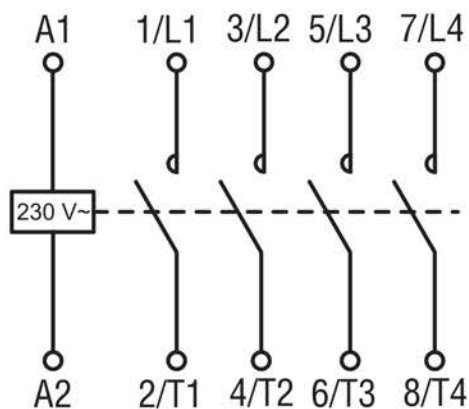
## Правила утилизации

Утилизация изделия производится путём его разборки и передачи организациям, занимающимся переработкой пластмасс, цветных и черных металлов.

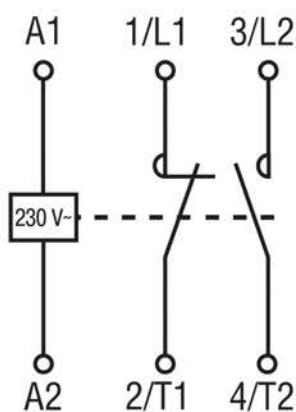
## ПРИЛОЖЕНИЕ 1



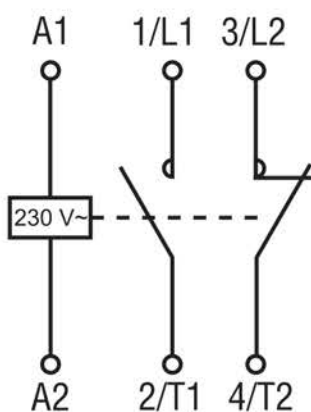
KM20-20 AC, KM40-20 AC, KM63-20 AC



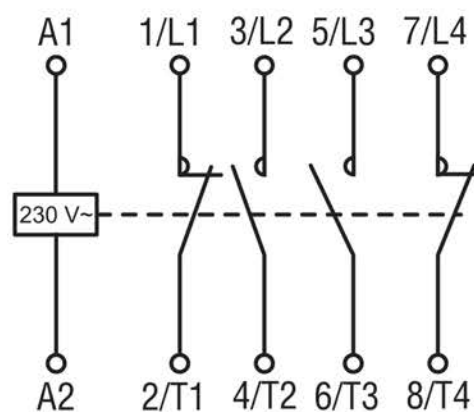
KM20-40 AC



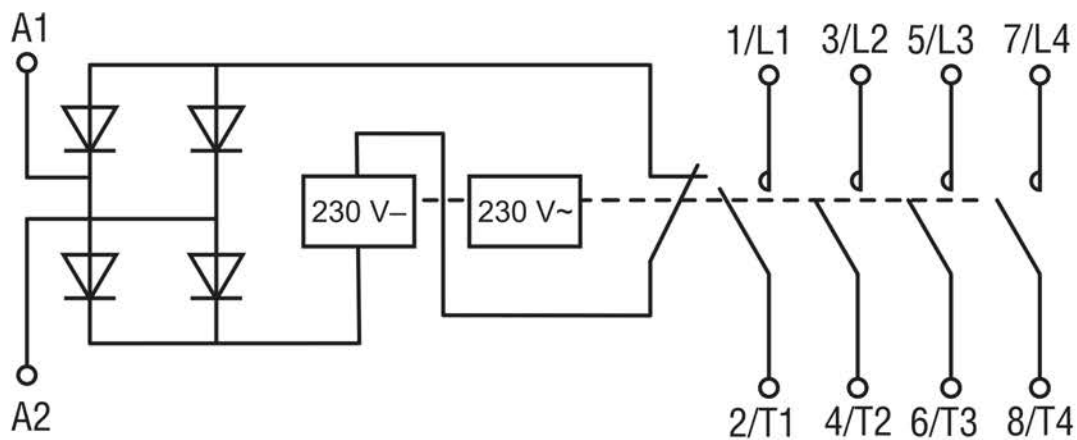
KM20-11 AC



KM40-11 AC, KM63-11 AC



KM20-22 AC, KM25-22 AC



KM25-40 AC/DC, KM40-40 AC/DC и KM63-40 AC/DC

Рисунок 1. Схемы электрические принципиальные