

ВЫКЛЮЧАТЕЛЬ-РАЗЪЕДИНИТЕЛЬ ТРЕХПОЗИЦИОННЫЙ ВРТ-63

Руководство по эксплуатации

1 Назначение и область применения

1.1 Выключатель-разъединитель трехпозиционный ВРТ-63 товарного знака IEK (далее выключатель) предназначен для коммутации смешанных активных и индуктивных нагрузок в цепях переменного тока напряжением до 400 В частотой 50 Гц.

1.2 По требованиям безопасности выключатель соответствует техническому регламенту Таможенного союза ТР ТС 004/2011 и ГОСТ IEC 60947-3.

1.3 Область применения выключателя – учетно-распределительное оборудование жилых и общественных зданий и сооружений, где предусматривается необходимость в оперативном отключении от сети отдельных групп электропотребителей или участков электрокоммуникации (например, в этажных щитах вместо пакетных выключателей).

Выключатель способен включать и отключать цепь с незначительным током или при незначительном изменении напряжения на зажимах каждого из полюсов выключателя и проводить токи в нормальных условиях работы, а также в течение определенного времени в аномальных условиях работы выдерживать токи короткого замыкания.

1.4 Условия эксплуатации:

- диапазон рабочих температур – от минус 25 до плюс 40 °С;
- высота над уровнем моря – не более 2000 м;
- относительная влажность воздуха – 50 % при плюс 40 °С, допускается эксплуатация выключателя при относительной влажности воздуха 90 % и температуре плюс 20 °С;
- рабочее положение – вертикальное с возможным отклонением на 90 °;
- группа механического исполнения М1 по ГОСТ 17516.1.

2 Основные характеристики

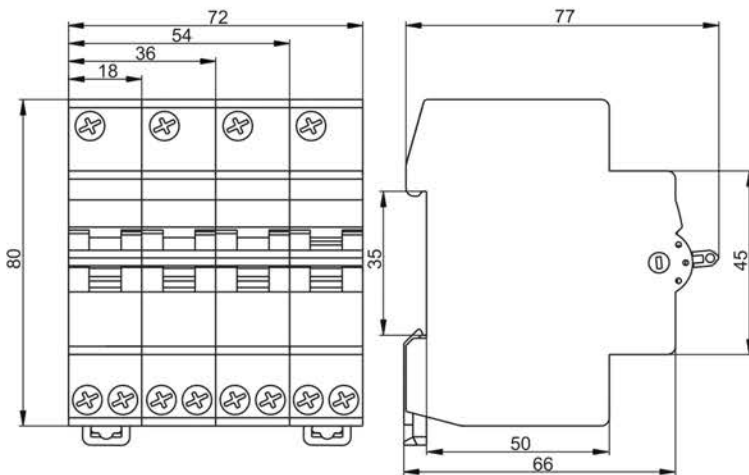
2.1 Основные характеристики выключателей приведены в таблице 1.

Таблица 1

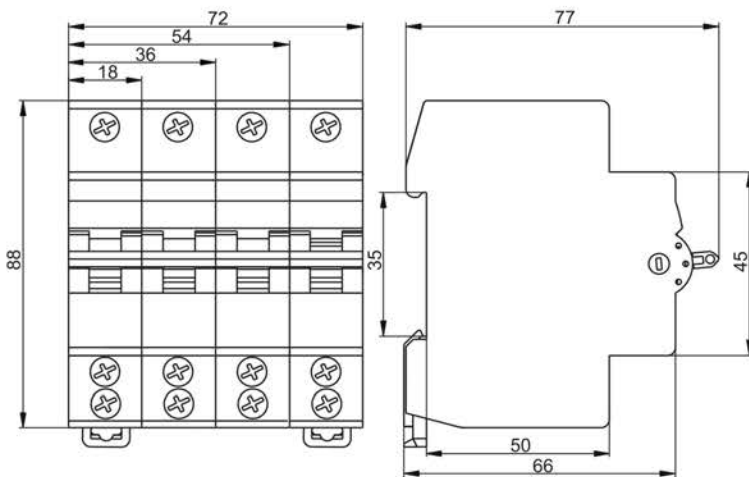
Наименование параметра	Значение			
	1	2	3	4
Число полюсов	1	2	3	4
Номинальное рабочее напряжение U_e , В	230	400		
Номинальное напряжение изоляции U_i , В	415			
Номинальный рабочий ток I_e , А	16; 25; 32; 40; 50; 63			
Частота сети, Гц	50			
Номинальное импульсное выдерживаемое напряжение U_{imp} , В	4000			
Напряжение постоянного тока на один полюс, не более, В	48			
Включающая и отключающая способности коммутационных элементов, I / I_e	3			
Номинальный кратковременно выдерживаемый в течение 1 с ток I_{cw} , А	12 I_e			
Категория применения по ГОСТ IEC 60947-3	AC-22B			
Механическая износостойкость, циклов В-О	30000			
Электрическая износостойкость, циклов В-О	10000			
Степень защиты по ГОСТ 14254 (IEC 60529)	IP20			
Сечение подключаемых однопроволочных медных проводников, мм ²	1,5÷10			
Сечение подключаемых гибких многопроволочных медных проводников, мм ²	1÷10			
Сечение подключаемых однопроволочных алюминиевых проводников, мм ²	2,5÷10			
Момент затяжки винтов контактных зажимов при использовании отвертки, Н·м	1,2			
Масса одного полюса, кг	0,07			
Режим работы	продолжительный			
Ремонтопригодность	неремонтопригоден			
Пригодность к разъединению	пригодный для разъединения			
Срок службы, лет	15			

2.2 Габаритные и установочные размеры выключателя представлены на рисунке 1.

2.3 Схемы электрические выключателя представлены на рисунке 2.



Размеры для исполнений $I_e = 16; 25; 32; 40 \text{ A}$



Размеры для исполнений $I_e = 50; 63 \text{ A}$

Рисунок 1 – Габаритные и установочные размеры выключателя

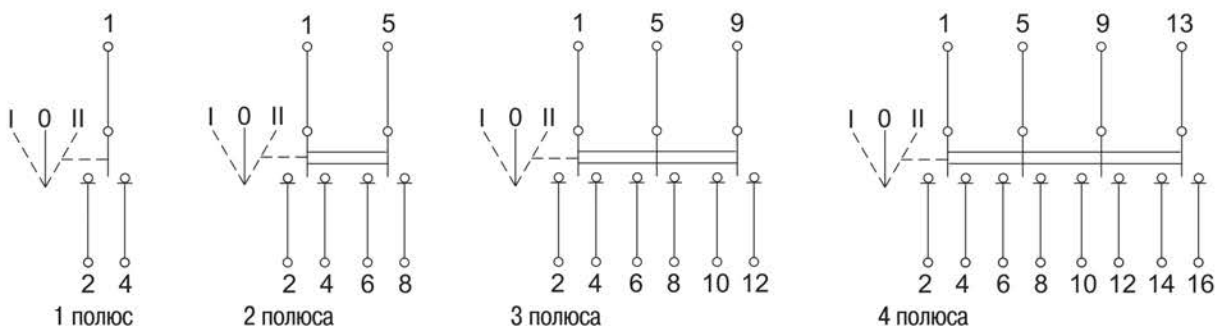


Рисунок 2 – Схемы электрические выключателя

3 Комплектность

3.1 Комплектность выключателей приведена в таблице 2.

Таблица 2

Наименование	Количество, шт. (экз.) на групповую упаковку			
	1 полюс	2 полюса	3 полюса	4 полюса
Изделие	12	6	4	3
Руководство по эксплуатации. Паспорт	1			

4 Правила и условия безопасного и эффективного использования и монтажа

4.1 Монтаж, подключение и пуск в эксплуатацию выключателя должны проводиться только квалифицированным персоналом, прошедшим обучение и имеющим соответствующие допуски.

4.2 Монтаж выключателя необходимо осуществлять на Т-образные направляющие типа TN-35 по ГОСТ IEC 60715 в электрощитах со степенью защиты не ниже IP30 по ГОСТ 14254 (IEC 60529) и классом защиты I по ГОСТ IEC 61140.

ВНИМАНИЕ! ПЕРЕД МОНТАЖОМ, ОБСЛУЖИВАНИЕМ ИЛИ РЕМОНТОМ УБЕДИТЕСЬ В ОТСУТСТВИИ НАПРЯЖЕНИЯ В СЕТИ.

ВНИМАНИЕ! ЭКСПЛУАТАЦИЯ ВЫКЛЮЧАТЕЛЯ ДОЛЖНА ОСУЩЕСТВЛЯТЬСЯ ТОЛЬКО ПРИ НАЛИЧИИ ПОСЛЕДОВАТЕЛЬНО ВКЛЮЧЕННОГО АВТОМАТИЧЕСКОГО ВЫКЛЮЧАТЕЛЯ С ЗАЩИТОЙ ОТ СВЕРХТОКОВ.

4.3 Выключатель не требует специального обслуживания в процессе эксплуатации.

4.4 При обнаружении неисправности и по истечении срока службы изделие подлежит утилизации.

РЕКОМЕНДУЕТСЯ один раз в 6 месяцев подтягивать контактные винтовые зажимы, давление которых со временем ослабевает из-за циклических изменений температуры окружающей среды и пластической деформации металла зажимаемых проводников.

5 Требования безопасности

5.1 Эксплуатацию выключателя осуществляют в соответствии с действующими требованиями правил по электробезопасности, а также другой нормативно-технической документации, регламентирующей эксплуатацию, наладку и ремонт электротехнического оборудования.

5.2 Возможность использования выключателя в условиях, отличных от указанных в 1.4, должна согласовываться с изготовителем.

5.3 Мерой предосторожности для основной защиты от поражения электрическим током является основная изоляция, а защита при повреждении не предусмотрена.

6 Условия транспортирования и хранения

6.1 В упаковке изготовителя любым видом крытого транспорта, обеспечивающим предохранение упакованных выключателей от механических повреждений, загрязнения и попадания влаги, при температуре от минус 25 до плюс 40 °С.

6.2 Хранение выключателей в части воздействия климатических факторов осуществляется по группе 2(С) ГОСТ 15150 в упаковке изготовителя в помещениях с естественной вентиляцией при температуре окружающего воздуха от минус 25 до плюс 40 °С и относительной влажности не более 50 % при температуре плюс 40 °С, допускается хранение выключателей при относительной влажности 90 % и температуре плюс 20 °С.

7 Утилизация

При утилизации необходимо разделить детали выключателей по видам материалов и сдать в специализированные организации по приёмке и переработке вторсырья.

8 Гарантийные обязательства

8.1 Гарантийный срок эксплуатации выключателя – 7 лет со дня продажи при условии соблюдения потребителем правил монтажа, эксплуатации, транспортирования и хранения.

8.2 Претензии по выключателям с повреждениями корпуса и следами вскрытия не принимаются.