

# ВЫКЛЮЧАТЕЛЬ-РАЗЪЕДИНИТЕЛЬ ВН-32

## Краткое руководство по эксплуатации

### Назначение и область применения

Выключатель-разъединитель ВН-32 товарного знака IEK (далее – выключатель) предназначен для коммутации смешанных активных и индуктивных нагрузок в цепях переменного тока напряжением до 400 В частотой 50 Гц и по характеристикам соответствует требованиям ГОСТ IEC 60947-3.

Область применения выключателя – учетно-распределительное оборудование жилых и общественных зданий и сооружений, где предусматривается необходимость в оперативном отключении от сети отдельных групп электропотребителей или участков электрокоммуникации (например, в этажных щитах вместо пакетных выключателей).

Выключатель-разъединитель способен включать и отключать цепь с незначительным током или при незначительном изменении напряжения на зажимах каждого из полюсов разъединителя, и проводить токи в нормальных условиях работы, а также в течение определенного времени в аномальных условиях работы выдерживать токи короткого замыкания.

### Условия эксплуатации:

- диапазон рабочих температур от минус 40 до плюс 50 °С;
- высота над уровнем моря – не более 2000 м;
- относительная влажность воздуха – 50 % при плюс 40 °С, допускается эксплуатация выключателей при относительной влажности воздуха 90 % и температуре плюс 20 °С;
- рабочее положение – вертикальное с возможным отклонением на 90°;
- группа механического исполнения М1 по ГОСТ 17516.1.

### Основные характеристики

Наименование параметра	Значение			
	1	2	3	4
Число полюсов				
Номинальное рабочее напряжение $U_e$ , В	230/400	400		
Номинальный рабочий ток $I_e$ , А	20; 25; 32; 40; 63; 100; 125			
Частота сети, Гц	50			
Номинальное импульсное выдерживаемое напряжение $U_{imp}$ , В	6000			

## Основные характеристики (продолжение)

Наименование параметра	Значение
Напряжение постоянного тока на один полюс, не более, В	48
Включающая и отключающая способности коммутационных элементов, I / I <sub>e</sub>	3
Номинальный кратковременно выдерживаемый в течение 1 с ток I <sub>cw</sub> , А	15I <sub>e</sub>
Категория применения по ГОСТ Р 50030.3	AC-22 А
Механическая износостойкость, циклов В-О: I <sub>e</sub> = 20, 25, 32 А I <sub>e</sub> = 40, 63 А I <sub>e</sub> = 100, 125 А	30 000 20 000 10 000
Электрическая износостойкость, циклов В-О: I <sub>e</sub> = 20, 25, 32 А I <sub>e</sub> = 40, 63 А I <sub>e</sub> = 100, 125 А	20 000 10 000 7 500
Степень защиты по ГОСТ 14254 (IEC 60529)	IP20
Присоединительная способность контактных зажимов, мм <sup>2</sup>	4÷35
Минимальное сечение провода, присоединяемого к контактным зажимам, мм <sup>2</sup>	2,5
Масса одного полюса, не более, кг	0,08
Режим работы	Продолжительный
Ремонтопригодность	Неремонтопригоден
Срок службы, лет, не менее	15
Гарантийный срок эксплуатации*	10

\* Претензии по выключателям с повреждениями корпуса и следами вскрытия не принимаются.

Габаритные и установочные размеры ВН-32 представлены на рисунке 1 приложения А.  
Схемы электрические ВН-32 представлены на рисунке 2 приложения А.

**Правила и условия безопасного и эффективного использования и монтажа**

Монтаж, подключение и пуск в эксплуатацию выключателей должны осуществляться только квалифицированным электротехническим персоналом.

Монтаж выключателей необходимо осуществлять на Т-образные направляющие ТН-35 по ГОСТ IEC 60715 в электрощитах со степенью защиты не ниже IP30 по ГОСТ 14254 и классом защиты от поражения электрическим током не ниже I по ГОСТ IEC 61140.

**Комплектность**

Наименование	Количество в групповой упаковке, шт. (экз.)			
	1	2	3	4
Число полюсов	1	2	3	4
ВН-32	12	6	4	3
Паспорт	1			
Упаковка	1			

**ВНИМАНИЕ!** Перед обслуживанием или ремонтом убедитесь в отсутствии напряжения в сети.

**ВНИМАНИЕ!** Эксплуатация выключателя должна осуществляться только при наличии последовательно включенного автоматического выключателя с защитой от сверхтоков.

Выключатели-разъединители не требуют специального обслуживания в процессе эксплуатации.

При нормальном функционировании по истечении срока службы изделие не представляет опасности в дальнейшей эксплуатации.

**РЕКОМЕНДУЕТСЯ** один раз в 6 месяцев подтягивать контактные винтовые зажимы, давление которых со временем ослабевает из-за циклических изменений температуры окружающей среды и пластической деформации металла зажимаемых проводников.

**Условия транспортирования**

Любым видом крытого транспорта в упаковке изготовителя, обеспечивающим предохранение упакованных выключателей от механических повреждений, загрязнения и попадания влаги при температуре от минус 40 до плюс 50 °С.

**Условия хранения и утилизация:**

- в упаковке изготовителя;
- в помещениях с естественной вентиляцией при температуре окружающего воздуха от минус 40 до плюс 50 °С и относительной влажности 50 % при плюс 40 °С, допускается хранение выключателей при относительной влажности воздуха 90 % и температуре плюс 20 °С.

**Утилизация**

При утилизации необходимо разделить детали выключателей по видам материалов и сдать в специализированные организации по приёмке и переработке вторсырья.

ПРИЛОЖЕНИЕ А

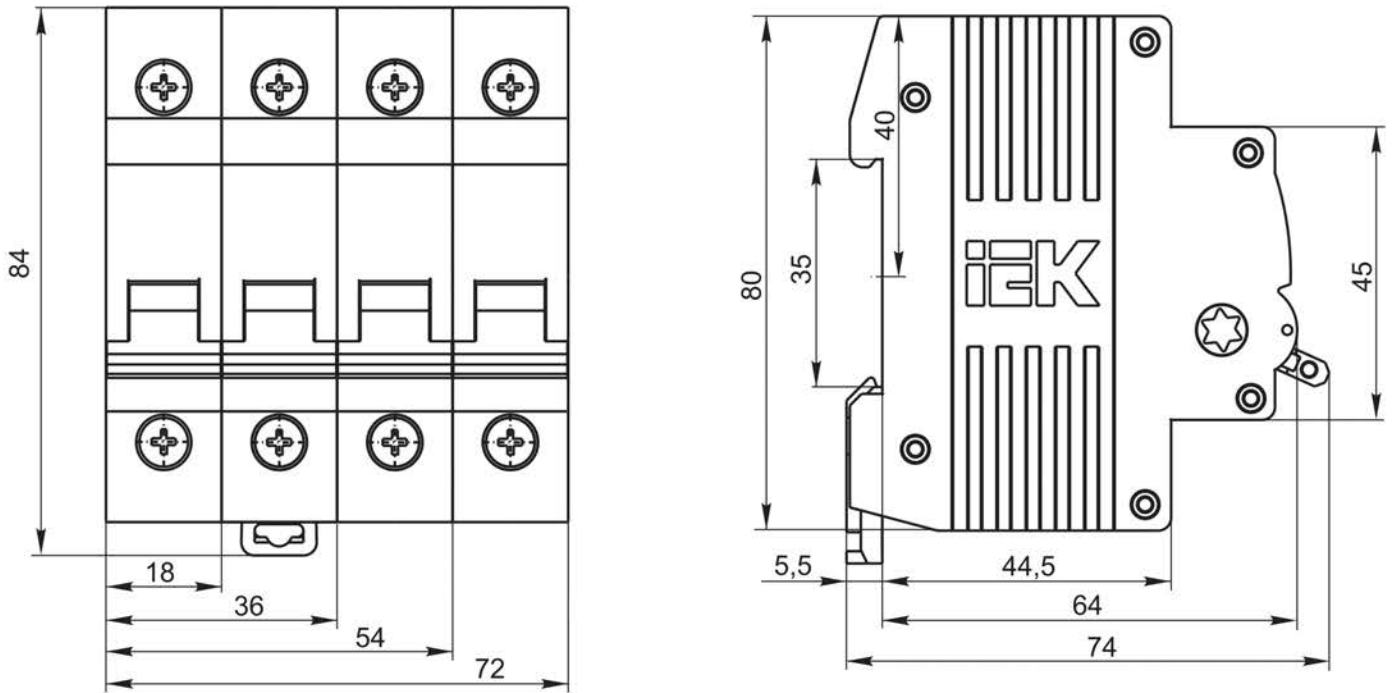


Рисунок 1 – Габаритные и установочные размеры ВН-32

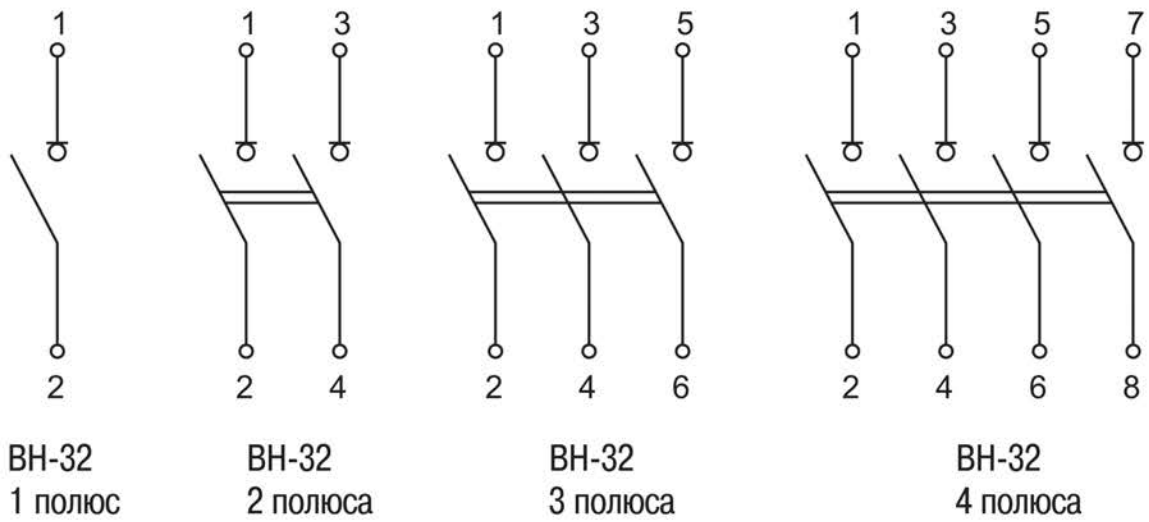


Рисунок 2 – Схемы электрические ВН-32