

ВЫКЛЮЧАТЕЛИ-РАЗЪЕДИНИТЕЛИ МОДУЛЬНЫЕ ТИПА ВРМ

Руководство по эксплуатации

1 Назначение и область применения

1.1 Выключатели-разъединители модульные типа ВРМ товарного знака IEK (далее ВРМ) предназначены для коммутации смешанных и индуктивных нагрузок в цепях переменного тока напряжением до 690 В частотой 50 Гц, а также для переключения на резервное питание электрических цепей переменного тока в случае с исполнением на два направления (ВРМ-3).

1.2 По требованиям безопасности ВРМ соответствуют техническому регламенту Таможенного союза ТР ТС 004/2011.

1.3 Условия эксплуатации:

– диапазон рабочих температур окружающего воздуха от минус 25 до плюс 40 °С;

– группа механического исполнения М4.1 по ГОСТ 17516.1;

– высота над уровнем моря – не более 2000 м;

– рабочее положение в пространстве – любое;

– относительная влажность – 50 % при температуре плюс 40 °С, допускается использование ВРМ при относительной влажности 90 % и температуре плюс 20 °С;

– окружающая среда невзрывоопасная, не содержащая агрессивных газов и паров в концентрациях, разрушающих металлы и изоляцию, не насыщенная токопроводящей пылью и водяными парами.

2 Основные характеристики

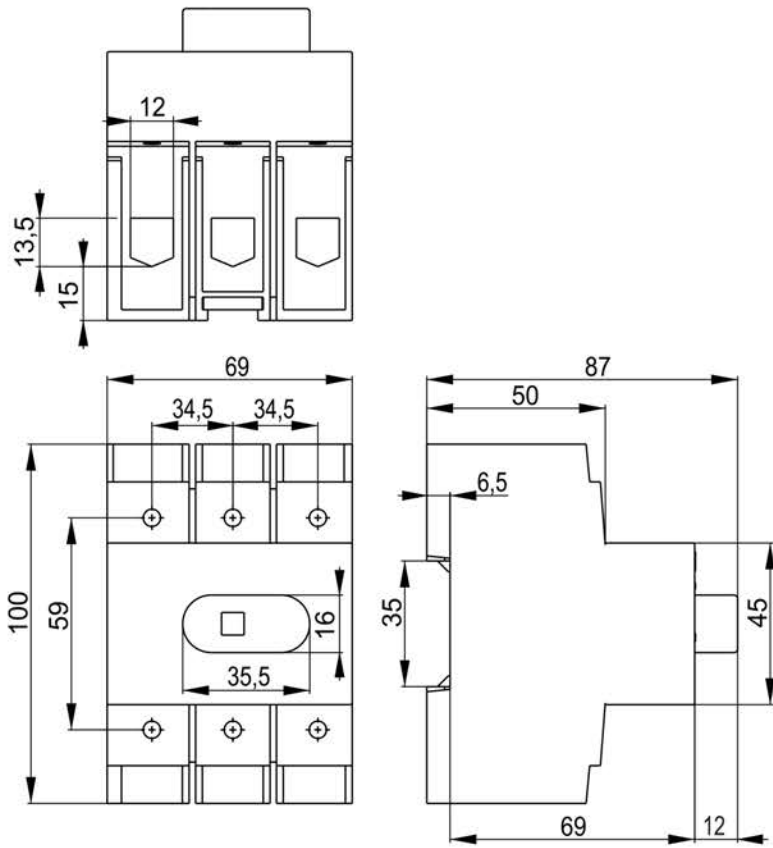
2.1 Основные характеристики ВРМ приведены в таблице 1.

2.2 Габаритные и установочные размеры ВРМ приведены на рисунке 1.

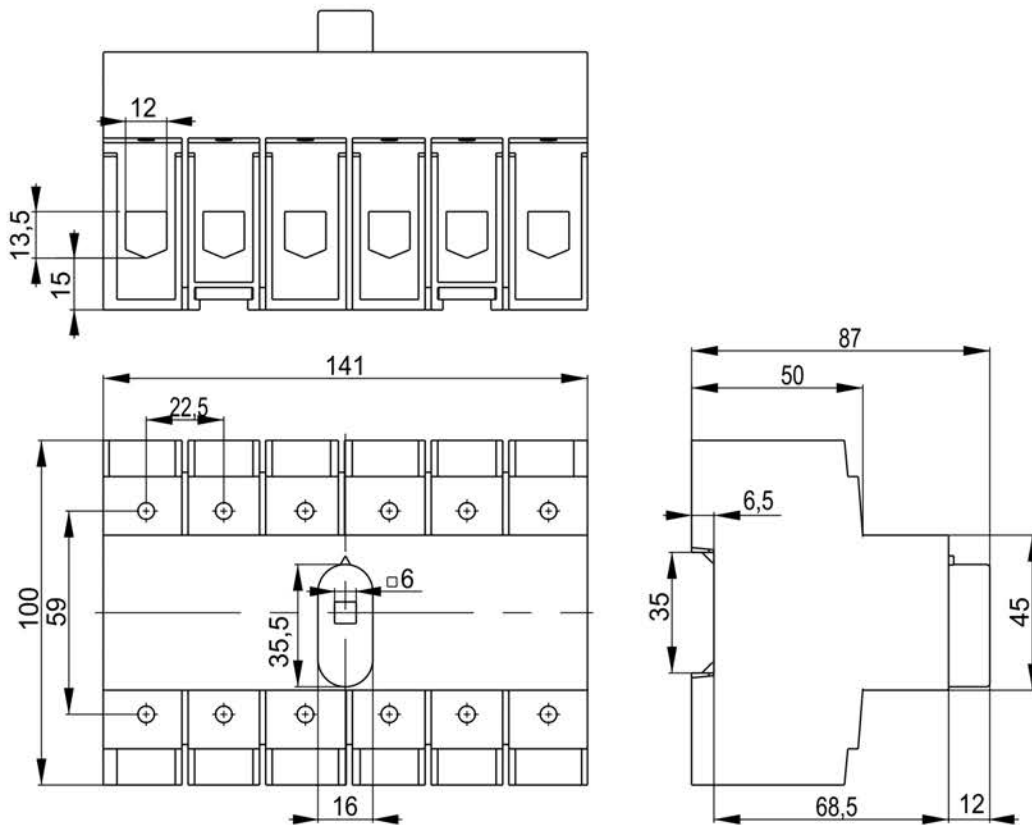
2.3 Электрические схемы ВРМ приведены на рисунке 2.

Таблица 1

Наименование параметра		Значение							
Типоисполнение		ВРМ-2				ВРМ-3			
Количество направлений		Одно				Два			
Число полюсов		3							
Количество положений рукоятки управления		Два (I-O)				Три (I-O-II)			
Условный тепловой ток I _{th} , А		63	80	100	125	63	80	100	125
Номинальный рабочий ток I _e , А	При U _e =690 В и категории применения АС-22А	63	80	100	125	63	80	100	125
	При U _e =400 В и категории применения АС-23А	45	75	80	90	45	75	80	90
	При U _e =690 В и категории применения АС-23А	20	20	40	50	20	20	40	50
Рассеиваемая мощность, Вт на полюс		2,8	4,5	4	6,3	2,8	4,5	4	6,3
Наличие защиты от сверхтоков		Нет							
Номинальное рабочее напряжение U _e , В	АС	690/400							
	DC	440/230							
Номинальная частота сети, Гц		50							
Номинальное импульсное выдерживаемое напряжение U _{imp} , кВ		8							
Номинальное напряжение изоляции, U _i , В		750							
Основная категория применения		АС-22							
Номинальная отключающая способность, А (при U _e =690, АС-23)		160	160	320	400	160	160	320	400
Номинальный кратковременно выдерживаемый ток I _{sw} , кА (при U _e =690, длительность 1 с)		1,5	1,5	2,5	2,5	1,5	1,5	2,5	2,5
Механическая износостойкость встроенных автоматических выключателей, циклов В-О, не менее		10000							
Электрическая износостойкость встроенных автоматических выключателей, циклов В-О, не менее		7500							
Масса, кг, не более		0,4	0,4	1,2	1,2	0,97	0,97	2,5	2,5
Момент затяжки винтов контактных зажимов при использовании отвертки, Н·м, не более		2	2	6	6	2	2	6	6
Степень защиты по ГОСТ 14254 (IEC 60529)		IP20							
Присоединительная способность контактных зажимов, мм ²		1,5÷35		10÷70		1,5÷35		10÷70	
Способ оперирования		Ручное с приводом независимого действия							
Типы присоединяемых проводников		Провода и кабели с проведением специальной подготовки и шины							
Ремонтопригодность		Неремонтопригодные							
Рабочий режим		Продолжительный							
Срок службы, лет, не менее		15							



a) BPM-2



a) BPM-3

Рисунок 1 – Габаритные и установочные размеры ВРМ

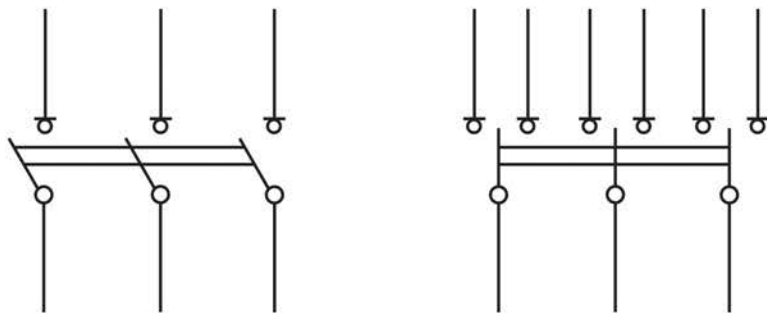


Рисунок 2 – Электрическая схема BPM

3 Комплектность

3.1 Комплектность BPM приведена в таблице 2.

Таблица 2 — Комплектность BPM

Наименование	Количество, шт. (экз.)	
	BPM-2	BPM-3
Типоисполнение		
BPM	1	1
Увеличенная рукоятка управления	–	1
Руководство по эксплуатации. Паспорт	1	1

4 Правила и условия безопасного и эффективного использования и монтажа

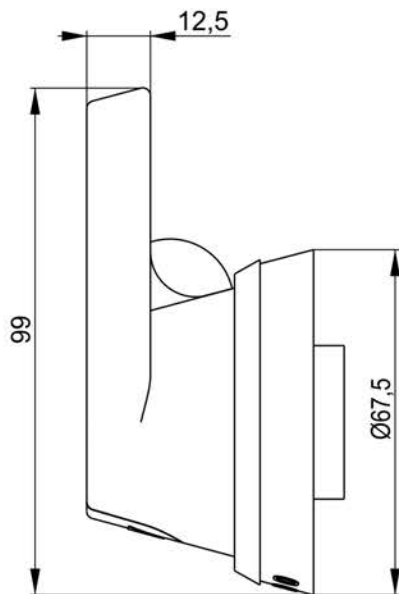
4.1 Монтаж и пуск в эксплуатацию BPM должны осуществляться только квалифицированным электротехническим персоналом.

4.2 Эксплуатацию BPM следует осуществлять в соответствии с действующими требованиями правил по электробезопасности, а также другой нормативно-технической документацией, регламентирующей эксплуатацию, наладку и ремонт электротехнического оборудования.

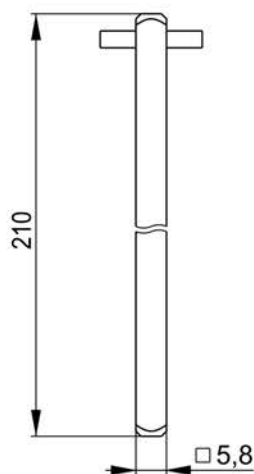
4.3 BPM устанавливаются на T-образную направляющую ТН-35 по ГОСТ IEC 60715 в электрощитах со степенью защиты не ниже IP30 по ГОСТ 14254 (IEC 60529) и классов защиты не ниже I по ГОСТ IEC 61140.

4.4 Для BPM предусмотрена возможность коммутации через дверь низковольтных комплектных устройств (НКУ) с помощью выносной рукоятки управления, приобретаемой отдельно.

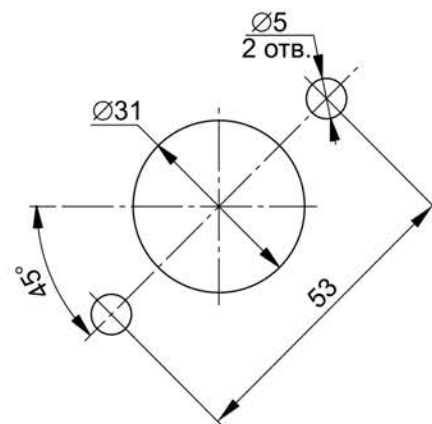
4.4.1 Выносная рукоятка управления поставляется совместно со стальной осью. Габаритные и установочные размеры выносной рукоятки и оси приведены на рисунке 3.



а) Выносная рукоятка



б) Ось



в) Шаблон отверстия в двери НКУ

Рисунок 3 – Габаритные и установочные размеры выносной рукоятки и оси

4.4.2 Порядок монтажа выносной рукоятки следует проводить в следующем порядке:

- Выполнить отверстие в двери НКУ в соответствии с шаблоном, приведенным на рисунке 3 в).
- Закрепить выносную рукоятку управления на двери НКУ с помощью винтов, входящих в комплект поставки выносной рукоятки.
- Установить ось в квадратное отверстие штатной рукоятки ВРМ и закрепить ее с помощью шестигранного винта, вкрученного в штатную рукоятку управления. При необходимости укоротить ось до нужной длины.
- Установить ось в отверстие выносной рукоятки таким образом, чтобы поперечные стержни оси совпали с соответствующими пазами выносной рукоятки.

4.4.3 В конструкции выносной рукоятки предусмотрен механизм блокировки рукоятки в положении OFF («ОТКЛ.»). Для блокировки выносной рукоятки нажать на кнопку красного цвета, расположенную на тыльной стороне рукоятки, и извлечь до упора красную часть рукоятки. Установить блокирующее устройство (например, навесной замок, приобретаемый отдельно) в открывшееся отверстие выносной рукоятки.

4.4.4 В конструкции выносной рукоятки предусмотрен механизм экстренного демонтажа. Для этого с помощью острого предмета нажать

потайную кнопку, расположенную рядом с маркировкой OFF («ОТКЛ.») и открыть дверь НКУ вместе со смонтированной на двери выносной ручкой.

4.5 При выходе из строя ВРМ подлежат утилизации.

4.6 По истечении срока службы ВРМ подлежат утилизации.

5 Условия транспортирования и хранения

5.1 Транспортирование ВРМ допускается любым видом крытого транспорта в упаковке изготовителя, обеспечивающей предохранение упакованных ВРМ от механических повреждений, загрязнения и попадания влаги при температуре от минус 25 до плюс 40 °С.

5.2 Хранение ВРМ осуществляется в упаковке изготовителя в помещениях с естественной вентиляцией при температуре окружающего воздуха от минус 25 до плюс 40 °С и относительной влажности до 50 % при температуре плюс 40 °С, допускается хранение выключателей при относительной влажности 90 % и температуре плюс 20 °С.

5.3 Утилизация ВРМ производится путём передачи их организациям, занимающимся переработкой вторичного сырья.

6 Гарантийные обязательства

6.1 Гарантийный срок эксплуатации ВРМ – 7 лет со дня продажи при условии соблюдения потребителем правил монтажа, эксплуатации, транспортирования и хранения.