

ВЫКЛЮЧАТЕЛИ АВТОМАТИЧЕСКИЕ ДИФФЕРЕНЦИАЛЬНОГО ТОКА, СО ВСТРОЕННОЙ ЗАЩИТОЙ ОТ СВЕРХТОКОВ, С ВЫДЕРЖКОЙ ВРЕМЕНИ ОТКЛЮЧЕНИЯ АД12S, АД14S

Краткое руководство по эксплуатации

Выключатели автоматические, управляемые дифференциальным током, со встроенной защитой от сверхтоков, функционально зависящие от напряжения сети, бытового и аналогичного применения, с выдержкой времени отключения типа АД12S, АД14S товарного знака IEK® (далее – выключатели) предназначены для эксплуатации в электрических сетях переменного тока частотой 50 Гц:

- выключатели типа АД12S применяются в однофазных сетях напряжением 230 В;
- выключатели типа АД14S применяются в трехфазных сетях напряжением до 400 В.

Основная область применения АД12S, АД14S – распределительные, учетно-распределительные щиты жилых и общественных зданий, щиты квартирные, устройства временного электроснабжения строительных площадок, садовые дома, гаражи, объекты розничной торговли.

Выключатели соответствуют требованиям технического регламента Таможенного союза ТР ТС 004/2011 и ГОСТ 31225.2.2 (IEC 61009-2-2), ГОСТ IEC 61009-1.

Условия эксплуатации:

- диапазон рабочих температур от минус 25 до плюс 40 °С;
- высота над уровнем моря – не более 2000 м;
- относительная влажность воздуха – 50 % при плюс 40 °С, допускается эксплуатация выключателей при относительной влажности воздуха 90 % и температуре плюс 20 °С;
- рабочее положение – вертикальное с возможным отклонением на 90°.

Схемы электрические принципиальные выключателей приведены на рисунке 1 Приложения 1.

Габаритные размеры выключателей приведены на рисунках 2 и 3 Приложения 1.

Основные технические характеристики

Таблица 1

Наименование параметра		Значение	
Типоисполнения		АД12S	АД14S
Число полюсов		2	4
Наличие защиты от сверхтоков в полюсах		с двумя защищенными полюсами	с четырьмя защищенными полюсами
Номинальное рабочее напряжение U_e , В		230	230/400*
Номинальная частота сети, Гц		50	
Номинальное импульсное выдерживаемое напряжение U_{imp} , В		4000	
Номинальный ток I_n , А		20; 25; 32; 40; 50; 63*	
Номинальный отключающий дифференциальный ток (уставка) I_n , mA		100; 300*	
Номинальный неотключающий дифференциальный ток I_n , mA		0,5 $I_{\Delta n}$	
Номинальная наибольшая коммутационная способность I_{cn} , А		4500	
Номинальная дифференциальная наибольшая включающая и отключающая способность $I_{\Delta m}$, А		4500	
Рабочая характеристика в случае дифференциального тока с составляющей постоянного тока, тип		AC	
Характеристика срабатывания от сверхтоков, тип		C	C
Время-токовые рабочие характеристики срабатывания выключателей при сверхтоках (контрольная температура калибровки 30 °C)	Тепловой расцепитель	C	1,13 I_n : $t = 60 \pm 5$ мин – без расцепления 1,45 I_n : $t < 1$ час – расцепление 2,55 I_n : $1 \text{ с} < t < 60 \text{ с}$ (при $I_n \leq 32 \text{ A}$) – расцепление $1 \text{ с} < t < 120 \text{ с}$ (при $I_n > 32 \text{ A}$) – расцепление
	Электромагнитный расцепитель	C	5 I_n : $t \leq 0,1 \text{ с}$ – без расцепления 10 I_n : $t < 0,1 \text{ с}$ – расцепление
Механическая износостойкость, циклов В-О, не менее		20000	
Электрическая износостойкость, циклов В-О, не менее		6000	10000
Степень защиты по ГОСТ 14254 (IEC 60529)		IP20	
Присоединительная способность контактных зажимов, мм ²		2,5÷25	
Момент затяжки винтов контактных зажимов при использовании отвертки, Н·м, не более		2	
Возможность присоединения к контактным зажимам соединительных шин со стороны подключения сети		PIN (штырь) FORK (вилка)	

Таблица 1 (продолжение)

Наименование параметра	Значение	
Масса не более, кг	0,26	0,28 ($I_n \leq 32A$) 0,33 ($I_n > 32A$)
Ремонтопригодность	Неремонтопригоден	
Рабочий режим	Продолжительный	
Срок службы, лет, не менее	15	
Гарантийный срок эксплуатации, лет, не менее (со дня продажи потребителю) **	7	

* В зависимости от типоразмера.

** Претензии по выключателям с повреждениями корпуса и следами вскрытия не принимаются.

Время-токовые характеристики выключателей при любых значениях номинального тока, уставки и действующих значениях дифференциального тока

Таблица 2

Значение дифференциального тока	$I_{\Delta n}$	$2 I_{\Delta n}$	$5 I_{\Delta n}$	500 A
Максимальное время отключения, с	0,5	0,2	0,15	0,15
Минимальное время неотключения, с	0,13	0,06	0,05	0,04

ВНИМАНИЕ! Расширенная техническая информация, инструкция по монтажу и руководство по эксплуатации размещены на сайте www.iek.ru.

Комплектность

Выключатель – 1 шт.

Паспорт – 1 экз.

Упаковка – 1 шт.

Правила и условия безопасного и эффективного использования и монтажа

Эксплуатацию изделия следует осуществлять в соответствии с действующими требованиями правил по электробезопасности, а также другой нормативно-технической документации, регламентирующей эксплуатацию, наладку и ремонт электротехнического оборудования.

Монтаж, подключение и пуск в эксплуатацию выключателей должны осуществляться только квалифицированным электротехническим персоналом.

Выключатели устанавливаются на Т-образные направляющие TH-35 по ГОСТ IEC 60715 в электрощитах со степенью защиты не ниже IP30 по ГОСТ 14254.

ВНИМАНИЕ! Подключение проводников сети осуществляется к контактным зажимам 1 и N (для АД12S) и 1, 3, 5, N (для АД14S). Подключение проводников электроустановки осуществляется к контактным зажимам 2 и N (для АД12S) и 2, 4, 6, N (для АД14S).

ВНИМАНИЕ! При измерении сопротивления изоляции групповых электрических цепей, к которым подключен выключатель, необходимо отделить проводники испытываемой цепи от устройства путём отсоединения от зажимов 2, N в случае с АД12S и 2, 4, 6, N в случае с АД14S.

После монтажа и проверки его правильности подают напряжение электрической сети на электроустановку и включают выключатель путем перевода рукоятки управления в положение «I» – «Вкл», нажимают кнопку «Тест» (кнопка «Т» на передней панели выключателя).

Немедленное срабатывание выключателя (отключение защищаемой устройством цепи) означает, что выключатель работает исправно. При этом кнопка «Возврат» (кнопка «R» на передней панели выключателя) должна выступить из лицевой панели. Для повторного включения необходимо нажать на эту кнопку до фиксации и взвести рукоятку автоматического выключателя.

РЕКОМЕНДУЕТСЯ ежемесячно проверять работоспособность выключателя нажатием кнопки «Тест».

РЕКОМЕНДУЕТСЯ один раз в 6 месяцев подтягивать контактные винтовые зажимы, давление которых со временем ослабевает из-за циклических изменений температуры окружающей среды и пластической деформации металла зажимаемых проводников.

При нормальном функционировании по истечении срока службы изделие не представляет опасности в дальнейшей эксплуатации.

Выключатели являются неремонтируемыми изделиями и при выходе из строя подлежат замене.

Условия транспортирования:

Транспортирование выключателей в части воздействия механических факторов осуществляется по группе С и Ж ГОСТ 23216, климатических факторов по группе 4(Ж2) ГОСТ 15150.

Транспортирование осуществляется любым видом крытого транспорта в упаковке изготовителя, обеспечивающим предохранение упакованных выключателей от механических повреждений, загрязнения и попадания влаги.

Условия хранения:

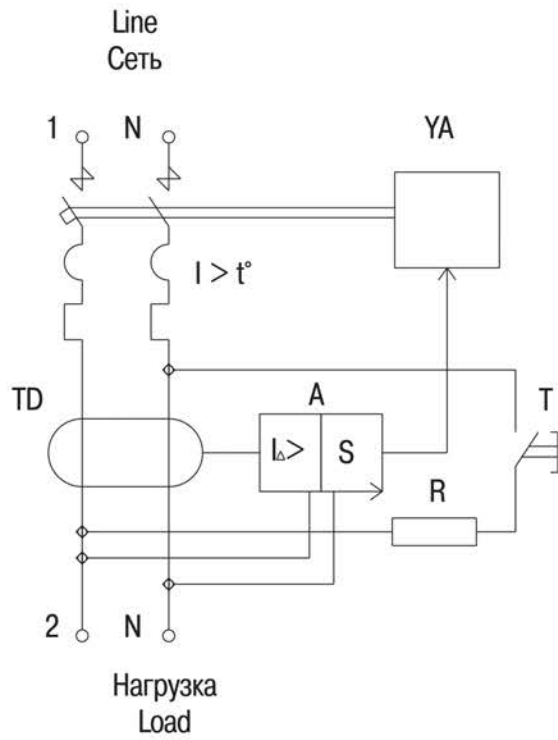
- в упаковке изготовителя;
- в помещениях с естественной вентиляцией при температуре окружающего воздуха от минус 40 до плюс 50 °С и относительной влажности 50 % при плюс 40 °С, допускается хранение выключателей при относительной влажности воздуха 90 % и температуре плюс 20 °С.

Утилизация:

Утилизация изделий производится путём передачи организациям, занимающимся переработкой черных и цветных металлов.

ПРИЛОЖЕНИЕ 1

АД 12S



АД 14S

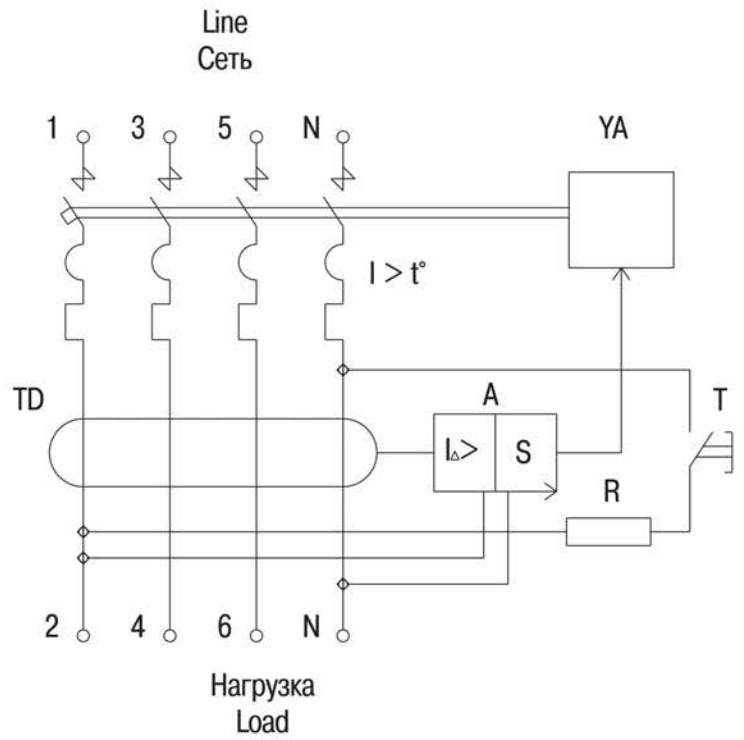


Рисунок 1 – Схемы электрические принципиальные

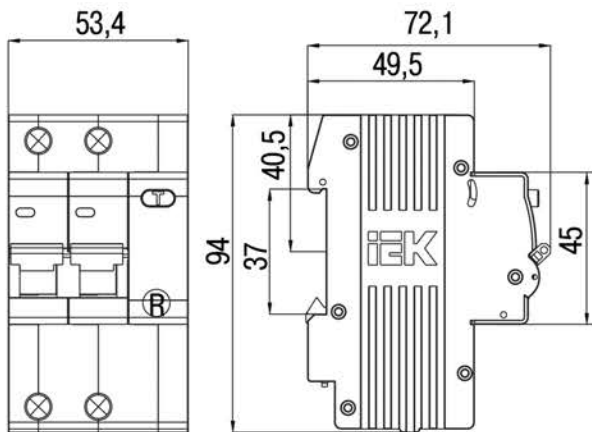


Рисунок 2 – Габаритные размеры АД12S

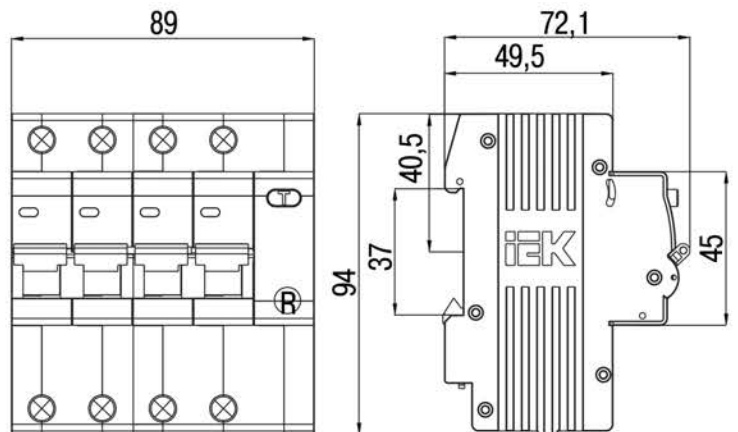


Рисунок 3 – Габаритные размеры АД14S