

# ВЫКЛЮЧАТЕЛИ АВТОМАТИЧЕСКИЕ ДИФФЕРЕНЦИАЛЬНОГО ТОКА СО ВСТРОЕННОЙ ЗАЩИТОЙ ОТ СВЕРХТОКОВ В ОДНОМОДУЛЬНОМ КОРПУСЕ ТИПА АВДТ32ML СЕРИИ KARAT

## Руководство по эксплуатации

### 1 Основные сведения об изделии

1.1 Выключатели автоматические дифференциального тока со встроенной защитой от сверхтоков в одномодульном корпусе типа АВДТ32ML серии KARAT товарного знака IEK (далее – АВДТ) предназначены для эксплуатации в однофазных электрических сетях переменного тока напряжением до 230 В частотой 50 Гц.

1.2 АВДТ соответствуют техническим регламентам ТР ТС 004/2011, ТР ТС 020/2011, ТР ЕАЭС 037/2016 и ГОСТ 31225.2.2 (IEC 61009-2-2), ГОСТ Р 51329 (МЭК 61543).

1.3 АВДТ выполняют функцию обнаружения дифференциального тока, сравнения его со значением дифференциального тока срабатывания и отключения защищаемой цепи в случае, когда дифференциальный ток превосходит это значение, а также функцию автоматического отключения электроустановки при появлении сверхтоков. АВДТ обеспечивают:

- защиту человека от поражения электрическим током в случае прямого прикосновения к токоведущим частям электроустановок;
- защиту людей при косвенном контакте с доступными проводящими частями электроустановок при повреждении изоляции;
- защиту от пожаров, возникающих из-за утечек дифференциального (остаточного) тока на землю при повреждении изоляции токоведущих частей;
- защиту от сверхтоков (перегрузки и короткого замыкания), возникающих в электроустановках зданий.

1.4 Основная область применения АВДТ – распределительные, учетно-распределительные щиты жилых и общественных зданий, щиты квартирные, устройства временного электроснабжения строительных площадок, садовые дома, гаражи, объекты розничной торговли.

1.5 Условия эксплуатации:

- диапазон рабочих температур окружающего воздуха: от минус 25 до плюс 40 °С;
- высота над уровнем моря: не более 2000 м;

- рабочее положение в пространстве: вертикальное или горизонтальное с возможным отклонением в любую сторону до 30°;
- относительная влажность: 50 % при температуре плюс 40 °С, допускается использование АВДТ при относительной влажности 90 % и температуре плюс 25 °С;
- климатическое исполнение и категория размещения по ГОСТ 15150: УХЛ4.

## **2 Технические характеристики**

2.1 Основные технические характеристики АВДТ приведены в таблице А.1 Приложения А.

2.2 Время-токовые характеристики срабатывания АВДТ при появлении синусоидального дифференциального тока приведены в таблице А.2 Приложения А.

2.3 Ток расцепления АВДТ тип А при появлении дифференциального пульсирующего постоянного тока приведен в таблице А.3 Приложения А.

2.4 Время-токовые рабочие характеристики срабатывания АВДТ при сверхтоках (контрольная температура калибровки плюс 30 °С) приведены в таблице А.4 Приложения А.

2.5 Габаритные и установочные размеры АВДТ приведены на рисунке А.1 Приложения А.

2.6 Схема электрическая принципиальная АВДТ тип АС приведена на рисунке А.2 Приложения А.

Схема электрическая принципиальная АВДТ тип А приведена на рисунке А.3 Приложения А.

2.7 Применение АВДТ в квартирных и этажных щитках в электроустановках с системами заземления TN-S, TN-C-S, TN-C регламентируется ГОСТ 32395.

## **3 Комплектность**

3.1 В комплект поставки входит:

- АВДТ – 1 шт.;
- этикетка – 1 экз.

## **4 Указания по монтажу**

4.1 Монтаж и пуск в эксплуатацию АВДТ должны осуществляться только квалифицированным электротехническим персоналом.

4.2 Установка АВДТ осуществляется на Т-образной направляющей ТН35 по ГОСТ IEC 60715 в электрощитах со степенью защиты по ГОСТ 14254 (IEC 60529) не ниже IP30.

4.3 Монтаж АВДТ выполняют гибкими медными или алюминиевыми проводниками сечением не более 6 мм<sup>2</sup> в соответствии с номинальным током устройства.



4.4 **ВНИМАНИЕ!** Для обеспечения срабатывания защиты от сверхтоков фазный проводник необходимо подключать к контактным зажимам 1 и 2 АВДТ, нейтральный проводник к контактным зажимам N. Подключение источника питания любое.

**ВНИМАНИЕ!** ПРИ ИЗМЕРЕНИИ СОПРОТИВЛЕНИЯ ИЗОЛЯЦИИ ГРУППОВЫХ ЭЛЕКТРИЧЕСКИХ ЦЕПЕЙ, К КОТОРЫМ ПОДКЛЮЧЕН АВДТ, НЕОБХОДИМО ОТДЕЛИТЬ ПРОВОДНИК ИСПЫТУЕМОЙ ЦЕПИ ОТ УСТРОЙСТВА ПУТЁМ ОТСОЕДИНЕНИЯ ОТ ЗАЖИМОВ 2, N.

4.5 После монтажа и проверки его правильности подают напряжение электрической сети на электроустановку и включают АВДТ переводом рукоятки управления в положение «I» – «Вкл», нажимают кнопку «ТЕСТ» (кнопка «Т» на передней панели АВДТ).

Немедленное срабатывание АВДТ (отключение защищаемой устройством цепи) означает, что АВДТ работает исправно.

4.6 Если после включения АВДТ сразу или через некоторое время происходит его отключение, необходимо определить причину срабатывания:

4.6.1 Отключение АВДТ может быть вызвано перегрузкой или коротким замыканием в электроустановке, в этом случае сработает защита от сверхтока. После устранения перегрузки (отключения оборудования) или выявления места короткого замыкания включить АВДТ.

4.6.2 Если причиной отключения АВДТ было появление дифференциального тока, вид неисправности электроустановки определяется следующим образом:

а) если АВДТ взводится рукояткой управления, то это означает, что в электроустановке имела место утечка тока на землю, вызванная кратковременным пробоем изоляции (например, при прохождении высоковольтного импульса). Следует проверить работоспособность АВДТ нажатием кнопки «ТЕСТ»;

б) если АВДТ не взводится рукояткой управления, то это означает, что в электроустановке имеет место дефект изоляции какого-либо электроприемника, электропроводки, монтажных проводников электрощита или АВДТ неисправен.

Необходимо произвести следующие действия.

Отключить все электроприемники и взвести АВДТ. Если АВДТ взводится, то это свидетельствует о наличии электроприемника с поврежденной изоляцией. Неисправность выявляется путем последовательного подключения электроприемников до момента срабатывания АВДТ. Поврежденный электроприемник необходимо отключить. Проверить работоспособность АВДТ нажатием кнопки «ТЕСТ».

Если при отключенных электроприемниках АВДТ продолжает срабатывать, необходимо обратиться к специалисту-электрику для определения характера повреждения электроустановки или выявления неисправности АВДТ.

## **5 Меры безопасности**

5.1 По способу защиты от поражения электрическим током АВДТ соответствуют классу 0 по ГОСТ IEC 61140 и должны устанавливаться в распределительное оборудование, имеющее класс защиты не ниже I.

**РЕКОМЕНДУЕТСЯ** ежемесячно проверять работоспособность АВДТ нажатием кнопки «ТЕСТ».

## **6 Текущий ремонт**

6.1 АВДТ является неремонтопригодным изделием и в случае поломки по истечении гарантийного срока подлежит утилизации.

## **7 Транспортирование, хранение и утилизация**

7.1 Транспортирование АВДТ допускается любым видом крытого транспорта в упаковке изготовителя, обеспечивающего предохранение упакованных АВДТ от механических повреждений, загрязнения и попадания влаги, при температуре от минус 25 до плюс 40 °С.

7.2 Хранение АВДТ осуществляется в упаковке изготовителя в помещениях с естественной вентиляцией при температуре окружающего воздуха от минус 25 до плюс 40 °С и относительной влажности 50 % при температуре плюс 40 °С. Допускается хранение АВДТ при относительной влажности 90 % и температуре плюс 20 °С.

7.3 АВДТ не подлежат утилизации в качестве бытовых отходов. Для утилизации передать в специализированное предприятие для переработки бытовой электронной техники.

## **8 Срок службы и гарантии производителя**

8.1 Гарантийный срок эксплуатации АВДТ – 7 лет со дня продажи при условии соблюдения потребителем правил эксплуатации и транспортирования. По истечении срока службы изделие утилизировать.

8.2 Претензии по АВДТ с повреждениями корпуса и следами вскрытия не принимаются.



## Приложение А

Таблица А.1 – Технические характеристики АВДТ

Наименование параметра	Значение	
Число полюсов	1P+N	
Наличие защиты от сверхтоков в полюсах	в фазном полюсе	
Номинальное рабочее напряжение $U_e$ , В	230	
Номинальная частота сети, Гц	50	
Номинальное импульсное выдерживаемое напряжение $U_{imp}$ , В	4000	
Номинальный ток $I_n$ , А	6; 10; 16; 20; 25; 32	
Номинальный отключающий дифференциальный ток (уставка) $I_{\Delta n}$ , А	0,01; 0,03; 0,1	
Номинальный неотключающий дифференциальный ток $I_{\Delta n0}$ , мА	0,5 $I_{\Delta n}$	
Наибольшая отключающая способность $I_{cn}$ , А	6000	
Номинальная дифференциальная наибольшая включающая и отключающая способность $I_{\Delta m}$ , А	500	
Рабочая характеристика в случае дифференциального тока с составляющей постоянного тока*, тип	АС	А
Характеристика срабатывания от сверхтоков**, тип	В; С	
Механическая износостойкость, циклов В-О, не менее	15000	
Электрическая износостойкость, циклов В-О, не менее	6000	
Масса, кг	0,13	
Степень защиты по ГОСТ 14254 (IEC 60529)	IP20	
Присоединительная способность контактных зажимов, мм <sup>2</sup>	1 ÷ 6	
Типы присоединяемых проводников	одножильные и многожильные гибкие проводники	
Рабочий режим	Продолжительный	
Сторона подключения	любая	
Срок службы, лет	15	

\* для АВДТ тип АС см. таблицу А.2; для АВДТ тип А см. таблицы А.2–А.3

\*\* см. таблицу А.3

Таблица А.2 – Время-токовые характеристики срабатывания АВДТ при появлении синусоидального дифференциального тока

$I_n$	$I_{\Delta n}$	Максимальное время отключения при дифференциальном токе, с				
		$I_{\Delta n}$	$2 I_{\Delta n}$	$5 I_{\Delta n}$	5 – 200, 500 (А)*	$I_{\Delta t}$ **
Любое значение	Любое значение	0,3	0,15	0,04	0,04	0,04

\* Испытания проводят только при проверке правильности срабатывания по 9.9.1.2d IEC 61009-1, но в любом случае значения выше нижнего предела диапазона токов мгновенного расцепления не применяют.

\*\* Испытание проводят с током  $I_{\Delta t}$ , который равен нижнему пределу диапазона токов мгновенного расцепления согласно типу В или С, какой применим.

Таблица А.3 – Ток расцепления АВДТ тип А при появлении дифференциального пульсирующего постоянного тока

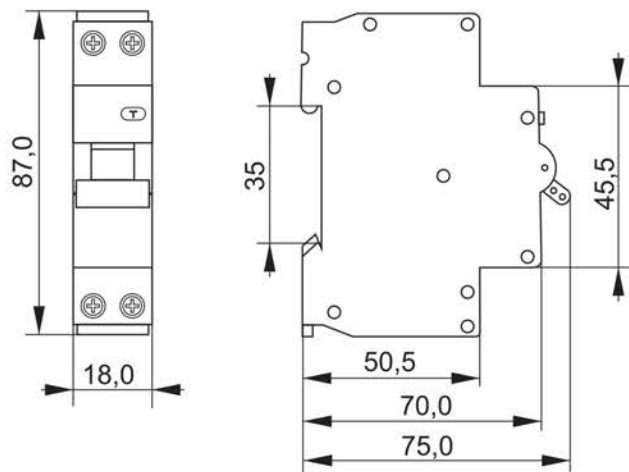
Угол задержки тока $\alpha$	Ток расцепления*	
	Нижний предел	Верхний предел
0°	0,35 $I_{\Delta n}$	1,4 $I_{\Delta n}$ (при $I_{\Delta n} > 0,01A$ )/ 1,4 $I_{\Delta n}$ (at $I_{\Delta n} > 0,01A$ )
90°	0,25 $I_{\Delta n}$	
135°	0,11 $I_{\Delta n}$	2 $I_{\Delta n}$ (при $I_{\Delta n} \leq 0,01A$ )/ 2 $I_{\Delta n}$ (at $I_{\Delta n} \leq 0,01A$ )

Таблица А.4 – Время-токовые рабочие характеристики срабатывания АВДТ при сверхтоках (контрольная температура калибровки плюс 30 °С)

Характеристика срабатывания от сверхтоков, тип	Тип расцепителя	Начальное состояние	Время нерасцепления или расцепления	Примечание
В, С	Тепловой расцепитель	Холодное	1,13 $I_n$ : $t \leq 60$ мин – без расцепления	
		Сразу же после испытания током 1,13 $I_n$	1,45 $I_n$ : $t < 1$ часа – расцепление	Непрерывное нарастание тока в течение 5 с
		Холодное	2,55 $I_n$ : $1с < t < 60$ с – расцепление 2,55 $I_n$ : $1с < t < 60$ с –	

Продолжение таблицы А.4

Характеристика срабатывания от сверхтоков, тип	Тип расцепителя	Начальное состояние	Время нерасцепления или расцепления	Примечание
В	Электромагнитный расцепитель	Холодное	3 In: $t \leq 0,1$ с – без расцепления 5 In: $t < 0,1$ с – расцепление	Ток создается замыканием вспомогательного выключателя
С			5 In: $t \leq 0,1$ с – без расцепления 10 In: $t < 0,1$ с – расцепление	Ток создается замыканием вспомогательного выключателя



\*предельное отклонение габаритных размеров  $\pm 0,5$  мм/

Рисунок А.1 – Габаритные и установочные размеры АВДТ

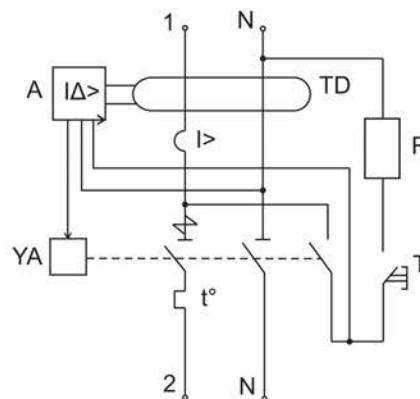


Рисунок А.2 – Схема электрическая принципиальная АВДТ тип АС