

ВЫКЛЮЧАТЕЛИ АВТОМАТИЧЕСКИЕ ДИФФЕРЕНЦИАЛЬНОГО ТОКА, СО ВСТРОЕННОЙ ЗАЩИТОЙ ОТ СВЕРХТОКОВ В ОДНОМОДУЛЬНОМ КОРПУСЕ АВДТ32М

Руководство по эксплуатации

1 Назначение и область применения

1.1 Выключатели автоматические, управляемые дифференциальным током, со встроенной защитой от сверхтоков, функционально зависящие от напряжения сети бытового и аналогичного применения типа АВДТ32М в одномодульном корпусе товарного знака IEK® (далее АВДТ) предназначены для эксплуатации в однофазных электрических сетях переменного тока напряжением до 230 В частотой 50 Гц и по своим характеристикам соответствуют ГОСТ Р 51327.1 и ГОСТ 31225.2.2.

1.2 АВДТ выполняют функцию обнаружения дифференциального тока, сравнения его со значением дифференциального тока срабатывания и отключения защищаемой цепи в случае, когда дифференциальный ток превосходит это значение, а также функцию автоматического отключения электроустановки при появлении сверхтоков. АВДТ обеспечивают:

- защиту человека от поражения электрическим током в случае прямого прикосновения к токоведущим частям электроустановок;
- защиту людей при косвенном контакте с доступными проводящими частями электроустановок при повреждении изоляции;
- защиту от пожаров, возникающих из-за утечек дифференциального (остаточного) тока на землю при повреждении изоляции токоведущих частей;
- защиту от сверхтоков (перегрузки и короткого замыкания), возникающих в электроустановках зданий.

1.3 Основная область применения АВДТ – распределительные, учетно-распределительные щиты жилых и общественных зданий, щиты квартирные, устройства временного электроснабжения строительных площадок, садовые дома, гаражи, объекты розничной торговли.

1.4 Условия эксплуатации:

- диапазон рабочих температур окружающего воздуха от минус 25 °С до плюс 40 °С;
- высота над уровнем моря – не более 2000 м;
- рабочее положение в пространстве – вертикальное или горизонтальное с возможным отклонением в любую сторону до 30°;

- относительная влажность - 50% при температуре плюс 40 °С, допускается использование АВДТ при относительной влажности 90% и температуре плюс 25 °С;
- климатическое исполнение и категория размещения по ГОСТ 15150 – УХЛ4.

2 Основные характеристики

2.1 Основные характеристики АВДТ приведены в таблице 1

Таблица 1

Наименование параметра	Значение
Число полюсов	1P+N
Наличие защиты от сверхтоков в полюсах	в фазном полюсе
Номинальное рабочее напряжение U_e , В	230
Номинальная частота сети, Гц	50
Номинальное импульсное выдерживаемое напряжение U_{imp} , В	4000
Номинальный ток I_n , А	6; 10; 16; 20; 25; 32
Номинальный отключающий дифференциальный ток (уставка) $I_{\Delta n}$, А	0,01; 0,03; 0,1
Номинальный неотключающий дифференциальный ток $I_{\Delta n0}$, mA	0,5 $I_{\Delta n}$
Номинальная наибольшая коммутационная способность I_{cn} , А	4500
Номинальная дифференциальная наибольшая включающая и отключающая способность $I_{\Delta m}$, А	4500
Рабочая характеристика в случае дифференциального тока с составляющей постоянного тока* , тип	AC
Характеристика срабатывания от сверхтоков**, тип	B; C
Механическая износостойкость, циклов В-О, не менее	15000
Электрическая износостойкость, циклов В-О, не менее	6000
Максимальное сечение провода присоединяемого к зажимам, мм ²	6
Наличие драг. металлов, серебро, не менее, г/полюс	0,85
Масса, кг	0,19
Степень защиты по ГОСТ 14254	IP 20
Максимальное сечение подключаемых проводников, мм ² , не более	6
Типы присоединяемых проводников	Одножильные и многожильные гибкие проводники
Климатическое исполнение и категория размещения по ГОСТ 15150	УХЛ4
Ремонтопригодность	Неремонтопригодные
Рабочий режим	Продолжительный
Срок службы, лет, не менее	15

* см. таблицу 2

** см. таблицу 3

2.2 Время-токовые характеристики срабатывания АВДТ при появлении синусоидального дифференциального тока приведены в таблице 2.

Таблица 2

I _n	I _{Δn}	Максимальное время отключения при дифференциальном токе, с				
		I _{Δn}	2I _{Δn}	5I _{Δn} *	5, 10, 20, 50, 100, 200, 500 (A)**	I _{Δt} ***
Любое значение	Любое значение	0,3	0,15	0,04	0,04	0,04

* для АВДТ общего типа с I_{Δn} менее 30 мА ток 0,25 А может быть использован как альтернатива 5 I_{Δn}

** испытания на 5, 10, 20, 50, 100, 200, 500 (А) проводят только при проверке правильности срабатывания по 9.9.1.2d IEC 61009-1, но в любом случае значения выше нижнего предела диапазона токов мгновенного расцепления не применяют

*** испытание проводят с током I_{Δt}, который равен нижнему пределу диапазона токов мгновенного расцепления согласно типу В или С, какой применим.

2.3 Время-токовые рабочие характеристики срабатывания АВДТ при сверхтоках (контрольная температура калибровки плюс 30 °С) приведены в таблице 3.

2.4 Габаритные и установочные размеры АВДТ приведены на рисунке 1.

2.5 Схема электрическая принципиальная АВДТ приведена на рисунке 2.

2.6 Применение АВДТ в квартирных и этажных щитках в электроустановках с системами заземления TN-S, TN-C-S, TN-C регламентируется ГОСТ Р 51628.

Таблица 3

Характеристика срабатывания от сверхтоков, тип	Тип расцепителя	Начальное состояние	Время нерасцепления или расцепления	Примечание
В, С	Тепловой расцепитель	Холодное	1,13 I _n : t = (55-65) мин – без расцепления	
		Сразу же после испытания током 1,13I _n	1,45 I _n : t < 1 часа – расцепление	Непрерывное нарастание тока в течение 5 с
		Холодное	2,55 I _n : 1 с < t < 60 с – расцепление	
В	Электромагнитный расцепитель	Холодное	3 I _n : t ≤ 0,1 с – без расцепления 5 I _n : t < 0,1 с – расцепление	Ток создается замыканием вспомогательного выключателя
С			5 I _n : t ≤ 0,1 с – без расцепления 10 I _n : t < 0,1 с – расцепление	Ток создается замыканием вспомогательного выключателя

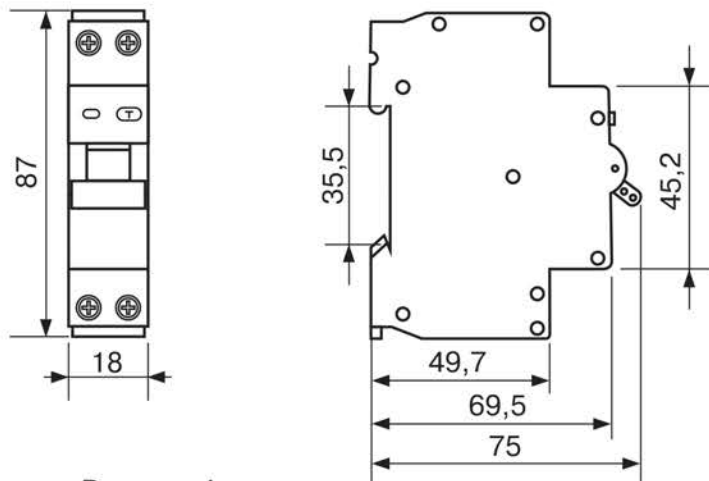


Рисунок 1.

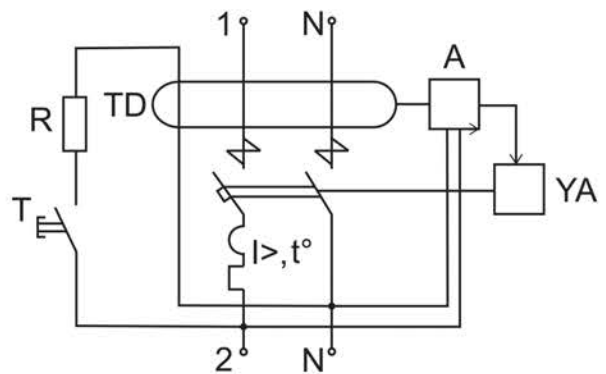


Рисунок 2.

3 Комплектность

В комплект поставки входит:

- АВДТ – 1 шт.;
- упаковочная коробка – 1 шт.;
- паспорт – 1 экз.

4 Правила и условия безопасного и эффективного использования и монтажа

4.1 Монтаж и пуск в эксплуатацию АВДТ должны осуществляться только квалифицированным электротехническим персоналом.

4.2 Установка АВДТ осуществляется на монтажной рейке шириной 35 мм (DIN-рейке) в электрощитах со степенью защиты по ГОСТ 14254 не ниже IP30.

4.3 Монтаж АВДТ выполняют гибкими медными или алюминиевыми проводниками сечением не более 6 мм^2 в соответствии с номинальным током устройства.

ВНИМАНИЕ! Для обеспечения срабатывания защиты от сверхтоков фазный проводник необходимо подключать к контактным зажимам 1 и 2 АВДТ, нейтральный проводник к контактным зажимам N. Подключение источника питания необходимо осуществлять сверху.

ВНИМАНИЕ! При измерении сопротивления изоляции групповых электрических цепей, к которым подключен АВДТ, необходимо отделить проводник испытываемой цепи от устройства путём отсоединения от зажимов 2, N.

4.4 После монтажа и проверки его правильности, подают напряжение электрической сети на электроустановку и включают АВДТ переводом рукоятки управления в положение «I» – «Вкл», нажимают кнопку «ТЕСТ» (кнопка «Т» на передней панели АВДТ).

Немедленное срабатывание АВДТ (отключение защищаемой устройством цепи) означает, что АВДТ исправно.

4.5 Если после включения АВДТ сразу или через некоторое время происходит его отключение, необходимо определить причину срабатывания.

4.5.1 Отключение АВДТ может быть вызвано перегрузкой или коротким замыканием в электроустановке, в этом случае сработает защита от сверхтока. После устранения перегрузки (отключения оборудования) или выявления места короткого замыкания включить АВДТ.

4.5.2 Если причиной отключения АВДТ было появление дифференциального тока, вид неисправности электроустановки определяется следующим образом:

а) Если АВДТ взводится рукояткой управления, то это означает, что в электроустановке имела место утечка тока на землю, вызванная кратковременным пробоем изоляции (например, при прохождении высоковольтного импульса). Следует проверить работоспособность АВДТ нажатием кнопки «ТЕСТ».

б) Если АВДТ не взводится рукояткой управления, то это означает, что в электроустановке имеет место дефект изоляции какого-либо электроприемника, электропроводки, монтажных проводников электрощита или АВДТ неисправен.

Необходимо произвести следующие действия.

Отключить все электроприемники и взвести АВДТ. Если АВДТ взводится, то это свидетельствует о наличии электроприемника с поврежденной изоляцией. Неисправность выявляется путем последовательного подключения электроприемников до момента срабатывания АВДТ. Поврежденный электроприемник необходимо отключить. Проверить работоспособность АВДТ нажатием кнопки «ТЕСТ».

Если при отключенных электроприемниках АВДТ продолжает срабатывать, необходимо обратиться к специалисту-электрику для определения характера повреждения электроустановки или выявления неисправности АВДТ.

4.6 При нормальном функционировании по истечении срока службы, изделие не представляет опасности в дальнейшей эксплуатации.

5 Требования безопасности

По способу защиты от поражения электрическим током АВДТ соответствуют классу 0 по ГОСТ 12.2.007.0 и должны устанавливаться в распределительное оборудование, имеющее класс защиты не ниже 1.

6 Условия транспортирования, хранения и утилизации

6.1 Транспортирование АВДТ в части воздействия механических факторов по группе С и Ж ГОСТ 23216, климатических факторов - по группе 4(Ж2) по ГОСТ 15150.

6.2 Транспортирование АВДТ в упаковке изготовителя допускается любым видом крытого транспорта, обеспечивающим предохранение упакованных АВДТ от механических повреждений, загрязнения и попадания влаги.

6.3 Хранение АВДТ в части воздействия климатических факторов по группе 2(С) ГОСТ 15150. Хранение АВДТ осуществляется в упаковке изготовителя в помещениях с естественной вентиляцией при температуре окружающего воздуха от минус 25 °С до плюс 40 °С и относительной влажности 50%. Допускается хранение АВДТ при относительной влажности 90% и температуре плюс 20 °С.

6.4 Утилизация изделий производится путём передачи организациям, занимающимся переработкой черных и цветных металлов.

7 Гарантийные обязательства

7.1 Гарантийный срок эксплуатации АВДТ – 5 лет со дня продажи при условии соблюдения потребителем правил эксплуатации и транспортирования.

7.2 Претензии по АВДТ с повреждениями корпуса и следами вскрытия не принимаются.