

# ВЫКЛЮЧАТЕЛИ АВТОМАТИЧЕСКИЕ ДИФФЕРЕНЦИАЛЬНОГО ТОКА со встроенными защитами от сверхтоков и повышенного напряжения сети АД12М

## Краткое руководство по эксплуатации

Выключатели автоматические, управляемые дифференциальным током, со встроенными защитами от сверхтоков и повышенного напряжения сети, функционально зависящие от напряжения сети бытового и аналогичного применения АД12М товарного знака IEK (далее – выключатели) предназначены для эксплуатации в однофазных электрических сетях переменного тока напряжением 230 В частотой 50 Гц.

Выключатели соответствуют требованиям технического регламента Таможенного союза ТР ТС 004/2011, ГОСТ IEC 61009-1, ГОСТ 31225.2.2 (IEC 61009-2-2).

Условия эксплуатации:

- диапазон рабочих температур окружающего воздуха от минус 25 до плюс 40 °С;
- высота над уровнем моря – не более 2000 м;
- относительная влажность воздуха – 50 % при плюс 40 °С, допускается эксплуатация выключателей при относительной влажности воздуха 90 % и температуре плюс 20 °С;
- рабочее положение – вертикальное с возможным отклонением на 90°.

## Основные характеристики

Таблица 1

Наименование параметра	Значение
Число полюсов	2
Наличие защиты от сверхтоков в полюсах	с двумя защищенными полюсами
Номинальное рабочее напряжение $U_e$ , В	230
Диапазон рабочих напряжений $U$ , В	110 ÷ 265
Номинальная частота сети, Гц	50
Номинальное импульсное выдерживаемое напряжение $U_{imp}$ , В	4000

## Продолжение таблицы 1

Наименование параметра		Значение	
Номинальный ток $I_n$ , А		6; 10; 16; 20; 25; 32; 40; 50; 63*	
Максимальное время отключения при любых значениях дифференциального тока, с		0,04	
Номинальный отключающий дифференциальный ток $I_{\Delta n}$ , mA		30	
Номинальный неотключающий дифференциальный ток $I_{\Delta n0}$ , mA		$0,5 I_{\Delta n}$	
Номинальная наибольшая отключающая способность $I_{cp}$ , А		4500	
Номинальная дифференциальная наибольшая включающая и отключающая способность $I_{\Delta m}$ , А		4500	
Рабочая характеристика в случае дифференциального тока с составляющей постоянного тока, тип		А	
Характеристика срабатывания от сверхтоков, тип		В; С	
Время-токовые рабочие характеристики срабатывания выключателей при сверхтоках (контрольная температура калибровки – 30 °С)	Тепловой расцепитель	В; С	1,13 $I_n$ : $t = 60 \pm 5$ мин – без расцепления 1,45 $I_n$ : $t < 1$ час – расцепление 2,55 $I_n$ : $1c < t < 60$ с (при $h \leq 32$ А) – расцепление $1c < t < 120$ с (при $I_n > 32$ А) – расцепление
	Электромагнитный расцепитель	В	3 $I_n$ : $t \leq 0,1$ с – без расцепления 5 $I_n$ : $t < 0,1$ с – расцепление
		С	5 $I_n$ : $t \leq 0,1$ с – без расцепления 10 $I_n$ : $t < 0,1$ с – расцепление
Напряжение срабатывания при превышении напряжения сети $U_{откл}$ , В		265	
Время неотключения и отключения при повышенном напряжении, с	Максимальное время неотключения	275 В	0,04
		380 В	0,04
	Максимальное время отключения	275 В	0,5
		380 В	0,2
Механическая износостойкость, циклов В-О, не менее		20 000	
Электрическая износостойкость, циклов В-О, не менее		6000	
Степень защиты по ГОСТ 14254 (IEC 60529)		IP20	
Присоединительная способность контактных зажимов, мм <sup>2</sup>		2,5 ÷ 25	
Момент затяжки винтов контактных зажимов при использовании отвертки, Н·м, не более		2	
Возможность присоединения к контактным зажимам соединительных шин со стороны подключения сети		PIN (штырь), FORK (вилка)	
Рабочее положение в пространстве		вертикальное с возможным отклонением на 90°	
Масса, не более, кг		0,26	
Ремонтопригодность		неремонтопригоден	

## Продолжение таблицы 1

Наименование параметра	Значение
Рабочий режим	продолжительный
Срок службы, лет	15
Гарантийный срок эксплуатации, лет, со дня продажи потребителю**	7

\* В зависимости от типоразмера.

\*\* Претензии по выключателям с повреждениями корпуса и следами вскрытия не принимаются.

Схема электрическая принципиальная выключателя представлена на рисунке 1 Приложения А.

Габаритные размеры выключателя представлены на рисунке 2 Приложения А.

**ВНИМАНИЕ!** Расширенная техническая информация, инструкция по монтажу и руководство по эксплуатации размещены на сайте [www.iek.ru](http://www.iek.ru).

### **Правила и условия безопасного и эффективного использования и монтажа**

Монтаж, подключение и пуск в эксплуатацию выключателей должны осуществляться только квалифицированным электротехническим персоналом.

Выключатели устанавливаются на Т-образные направляющие ТН 35 по ГОСТ IEC 60715 в электрощитах со степенью защиты не ниже IP30 по ГОСТ 14254 (IEC 60529).

**ВНИМАНИЕ!** Подключение проводников сети осуществляется к контактным зажимам 1 и N. Подключение проводников электроустановки осуществляется к контактным зажимам 2 и N.

**ВНИМАНИЕ!** При измерении сопротивления изоляции групповых электрических цепей, к которым подключен выключатель, необходимо отделить проводник испытываемой цепи от устройства путем отсоединения от зажимов 2, N.

После монтажа и проверки его правильности подают напряжение электрической сети на электроустановку и включают выключатель переводом рукоятки управления в положение «I» – «Вкл», нажимают кнопку «Тест» (кнопка «Т» на передней панели выключателя).

Немедленное срабатывание выключателя (отключение защищаемой устройством цепи) означает, что выключатель работает исправно. При этом кнопка «Возврат» (кнопка «R» на передней панели выключателя) должна выступить из лицевой панели. Для повторного включения необходимо нажать на эту кнопку до фиксации и взвести рукоятку автоматического выключателя.

**РЕКОМЕНДУЕТСЯ!** Ежемесячно проверять работоспособность выключателя нажатием кнопки «Тест».

**РЕКОМЕНДУЕТСЯ!** Один раз в 6 месяцев подтягивать контактные винтовые зажимы, давление которых со временем ослабевает из-за циклических изменений температуры окружающей среды и пластической деформации металла зажимаемых проводников.

По истечении срока службы изделие подлежит утилизации.

При выходе из строя изделие подлежит утилизации.

### **Комплектность**

- Выключатель – 1 шт.
- Паспорт – 1 экз.

### **Условия транспортирования**

В упаковке изготовителя любым видом крытого транспорта, обеспечивающим предохранение упакованных выключателей от механических повреждений, загрязнения и попадания влаги.

Транспортирование выключателей в части воздействия механических факторов по группе С и Ж ГОСТ 23216, климатических факторов по группе 4(Ж2) ГОСТ 15150.

### **Условия хранения и утилизации:**

- в упаковке изготовителя;
- в помещениях с естественной вентиляцией при температуре окружающего воздуха от минус 40 до плюс 50 °С и относительной влажности 50 % при плюс 40 °С, допускается хранение выключателей при относительной влажности воздуха 90 % и температуре плюс 20 °С;
- выключатели не подлежат утилизации в качестве бытовых отходов. Для утилизации передать в специализированное предприятие для переработки бытовой электронной техники.

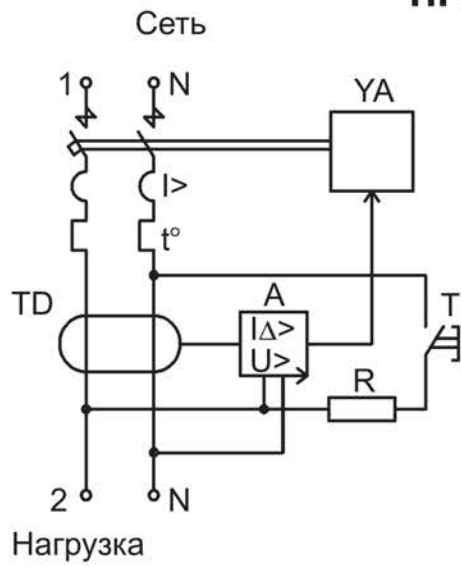
**ПРИЛОЖЕНИЕ А**

Рисунок 1 – Схема электрическая принципиальная

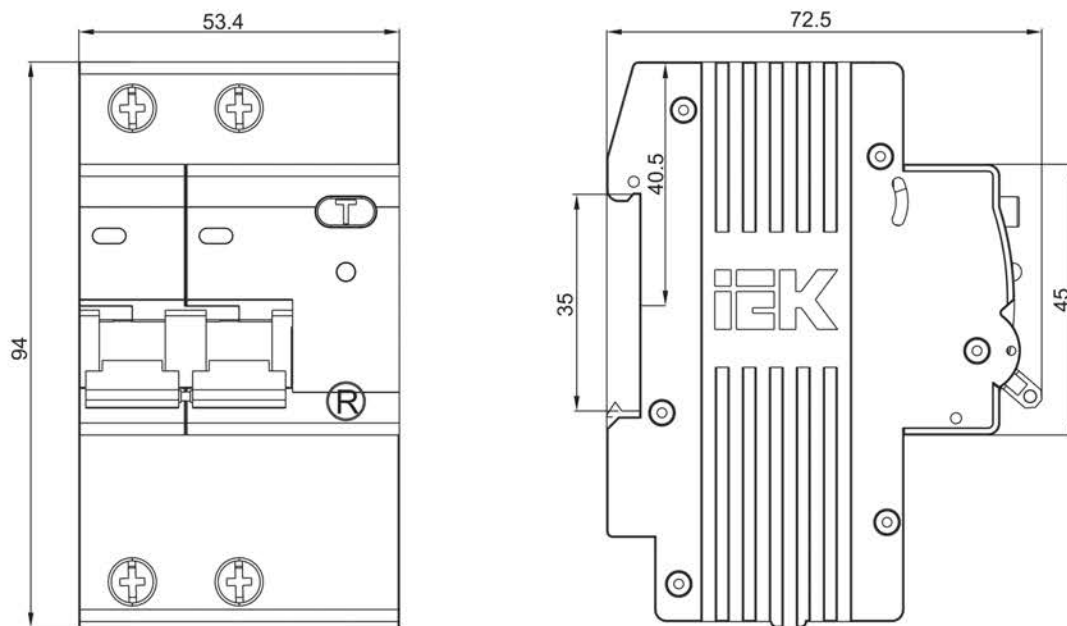


Рисунок 2 – Габаритные размеры АД12М