

ВЫКЛЮЧАТЕЛИ АВТОМАТИЧЕСКИЕ ДИФФЕРЕНЦИАЛЬНОГО ТОКА со встроенной защитой от сверхтоков АД12, АД14

Краткое руководство по эксплуатации

Выключатели автоматические, управляемые дифференциальным током, со встроенной защитой от сверхтоков, функционально зависящие от напряжения сети бытового и аналогичного применения типа АД12, АД14 товарного знака IEK (далее выключатели) предназначены для эксплуатации в электрических сетях переменного тока частотой 50 Гц:

- выключатели типа АД12 применяются в однофазных сетях напряжением 230 В;
- выключатели типа АД14 применяются в трехфазных сетях напряжением до 400 В.

Основная область применения АД12, АД14 – распределительные, учетно-распределительные щиты жилых и общественных зданий, щиты квартирные, устройства временного электроснабжения строительных площадок, садовые дома, гаражи, объекты розничной торговли.

Выключатели соответствуют требованиям технического регламента Таможенного союза ТР ТС 004/2011, ГОСТ IEC 61009-1, ГОСТ 31225.2.2 (IEC 61009-2-2).

Условия эксплуатации:

- диапазон рабочих температур от минус 25 до плюс 40 °С;
- высота над уровнем моря – не более 2000 м;
- относительная влажность воздуха – 50 % при плюс 40 °С, допускается эксплуатация выключателей при относительной влажности воздуха 90 % и температуре плюс 20 °С;
- рабочее положение – вертикальное с возможным отклонением на 90°.

Основные технические характеристики

Таблица 1

Наименование параметра		Значение	
Типоисполнения		АД12	АД14
Число полюсов		2	4
Наличие защиты от сверхтоков в полюсах		с двумя защищенными полюсами	с четырьмя защищенными полюсами
Номинальное рабочее напряжение U_e , В		230	230/400*
Номинальная частота сети, Гц		50	
Номинальное импульсное выдерживаемое напряжение U_{imp} , В		4000	
Номинальный ток I_n , А		10; 16; 20; 25; 32; 40; 50; 63*	10; 16; 25; 32; 40; 50; 63*
Максимальное время отключения при любых значениях дифференциального тока, с		0,04	
Номинальный отключающий дифференциальный ток (уставка) $I_{\Delta n}$, mA		10; 30; 100; 300*	
Номинальный неотключающий дифференциальный ток $I_{\Delta n0}$, mA		0,5 $I_{\Delta n}$	
Номинальная наибольшая отключающая способность I_{cn} , А		4500	
Номинальная дифференциальная наибольшая включающая и отключающая способность $I_{\Delta m}$, А		4500	
Рабочая характеристика в случае дифференциального тока с составляющей постоянного тока, тип		АС	
Характеристика срабатывания от сверхтоков, тип		В; С	С
Время-токовые рабочие характеристики срабатывания выключателей при сверхтоках (контрольная температура калибровки – 30 °С)	Тепловой расцепитель	В; С	1,13 I_n : $t \geq 1$ час – без расцепления 1,45 I_n : $t < 1$ час – расцепление 2,55 I_n : $1 \text{ с} < t < 60 \text{ с}$ (при $I_n \leq 32 \text{ A}$) – расцепление $1 \text{ с} < t < 120 \text{ с}$ (при $I_n > 32 \text{ A}$) – расцепление
	Электромагнитный расцепитель	В	3 I_n : $t \leq 0,1 \text{ с}$ – без расцепления 5 I_n : $t < 0,1 \text{ с}$ – расцепление
		С	5 I_n : $t \leq 0,1 \text{ с}$ – без расцепления 10 I_n : $t < 0,1 \text{ с}$ – расцепление
Механическая износостойкость, циклов В-О, не менее		20 000	10 000
Электрическая износостойкость, циклов В-О, не менее		6000	
Степень защиты по ГОСТ 14254 (IEC 60529)		IP20	
Присоединительная способность контактных зажимов, мм ²		2,5 ÷ 25	
Момент затяжки винтов контактных зажимов при использовании отвертки, Н·м, не более		2	
Возможность присоединения к контактным зажимам соединительных шин со стороны подключения сети		PIN (штырь) FORK (вилка)	
Масса не более, кг		0,26	0,28 ($I_n \leq 32 \text{ A}$) 0,33 ($I_n > 32 \text{ A}$)

Таблица 1 (продолжение)

Ремонтопригодность	неремонтопригоден
Рабочий режим	продолжительный
Срок службы, лет	15
Гарантийный срок эксплуатации, лет, со дня продажи потребителю **	7

* В зависимости от типоразмера.

** Претензии по выключателям с повреждениями корпуса и следами вскрытия не принимаются.

Схемы электрические принципиальные выключателей приведены на рисунке 1 Приложения А.

Габаритные размеры выключателей приведены на рисунках 2 и 3 Приложения А.

ВНИМАНИЕ! Расширенная техническая информация, инструкция по монтажу и руководство по эксплуатации размещены на сайте www.iek.ru.

Комплектность

- Выключатель – 1 шт.
- Паспорт – 1 экз.

Правила и условия безопасного и эффективного использования и монтажа

Эксплуатацию изделия следует осуществлять в соответствии с действующими требованиями правил по электробезопасности, а также другой нормативно-технической документации, регламентирующей эксплуатацию, наладку и ремонт электротехнического оборудования.

Монтаж, подключение и пуск в эксплуатацию выключателей должны осуществляться только квалифицированным электротехническим персоналом.

Выключатели устанавливают Т-образные направляющие ТН-35 по ГОСТ IEC 60715 в электрощитах со степенью защиты не ниже IP30 по ГОСТ 14254 (IEC 60529).

ВНИМАНИЕ! Подключение проводников сети осуществляется к контактным зажимам 1 и N (для АД12) и 1, 3, 5, N (для АД14). Подключение проводников электроустановки осуществляется к контактным зажимам 2 и N (для АД12) и 2, 4, 6, N (для АД14).

ВНИМАНИЕ! При измерении сопротивления изоляции групповых электрических цепей, к которым подключен выключатель, необходимо отделить

проводник испытываемой цепи от устройства путем отсоединения от зажимов 2, N в случае с АД12 и 2, 4, 6, N в случае с АД14.

После монтажа и проверки его правильности подают напряжение электрической сети на электроустановку и включают выключатель переводом рукоятки управления в положение «I» – «Вкл», нажимают кнопку «Тест» (кнопка «Т» на передней панели выключателя).

Немедленное срабатывание выключателя (отключение защищаемой устройством цепи) означает, что выключатель работает исправно. При этом кнопка «Возврат» (кнопка «R» на передней панели выключателя) должна выступить из лицевой панели. Для повторного включения необходимо нажать на эту кнопку до фиксации и взвести рукоятку автоматического выключателя.

РЕКОМЕНДУЕТСЯ! Ежемесячно проверять работоспособность выключателя нажатием кнопки «Тест».

По истечении срока службы изделие подлежит утилизации.

При выходе из строя изделие подлежит утилизации.

РЕКОМЕНДУЕТСЯ! Один раз в 6 месяцев подтягивать контактные винтовые зажимы, давление которых со временем ослабевает из-за циклических изменений температуры окружающей среды и пластической деформации металла зажимаемых проводников.

Условия транспортирования

В упаковке изготовителя любым видом крытого транспорта, обеспечивающим предохранение упакованных выключателей от механических повреждений, загрязнения и попадания влаги.

Транспортирование выключателей в части воздействия механических факторов по группе С и Ж ГОСТ 23216, климатических факторов по группе 4(Ж2) ГОСТ 15150.

Условия хранения и утилизации:

- в упаковке изготовителя;
 - в помещениях с естественной вентиляцией при температуре окружающего воздуха от минус 40 до плюс 50 °С и относительной влажности 50 % при плюс 40 °С, допускается хранение выключателей при относительной влажности воздуха 90 % и температуре плюс 20 °С;
 - выключатели не подлежат утилизации в качестве бытовых отходов.
- Для утилизации передать в специализированное предприятие для переработки бытовой электронной техники.

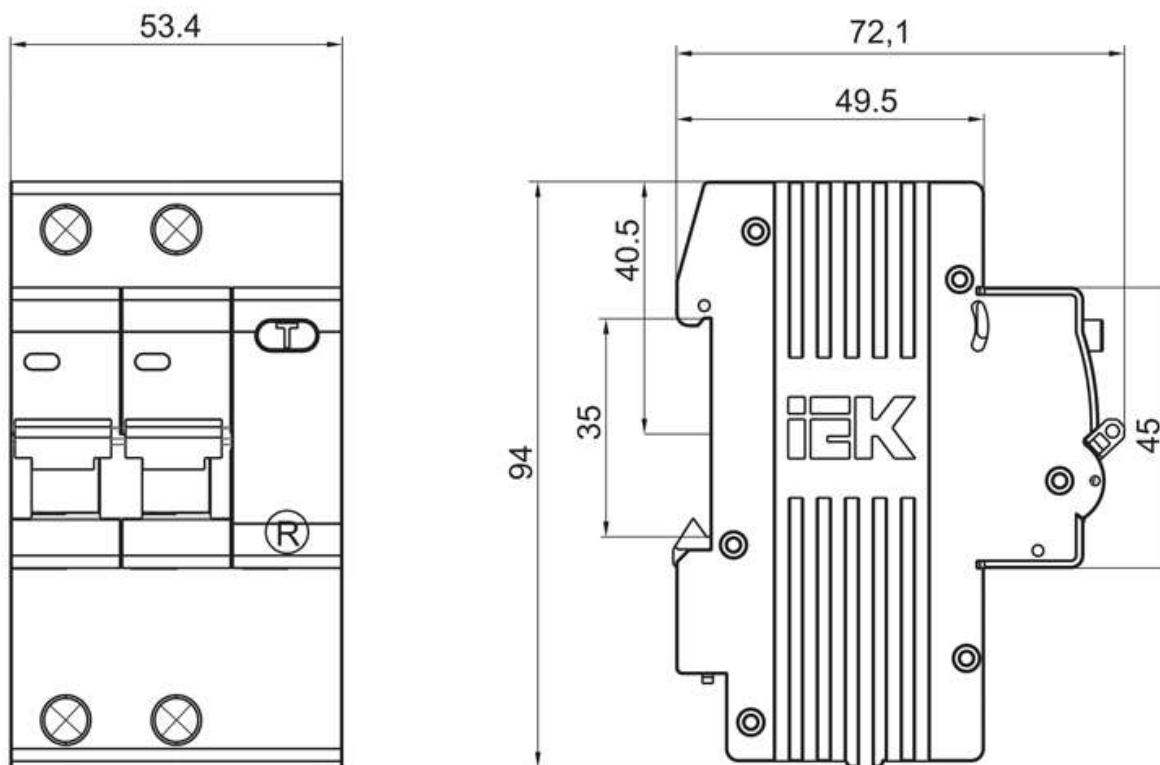


Рисунок 2 – Габаритные размеры АД12

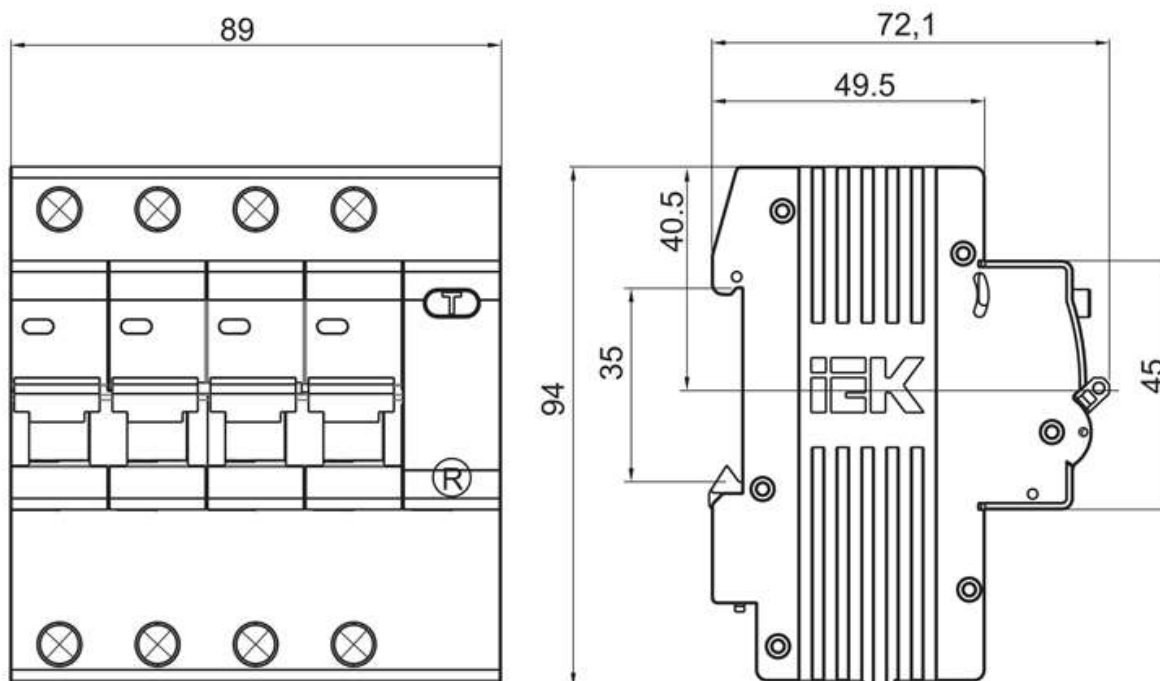


Рисунок 3 – Габаритные размеры АД14