

# ВЫКЛЮЧАТЕЛИ ДИФФЕРЕНЦИАЛЬНЫЕ, БЕЗ ВСТРОЕННОЙ ЗАЩИТЫ ОТ СВЕРХТОКОВ С ВЫДЕРЖКОЙ ВРЕМЕНИ ОТКЛЮЧЕНИЯ ТИПА ВД1-63S

## Руководство по эксплуатации

### 1 Назначение и область применения

1.1 Выключатели дифференциальные, без встроенной защиты от сверхтоков, функционально независимые от напряжения сети, бытового и аналогичного применения с выдержкой времени отключения типа ВД1-63S товарного знака IEK (далее ВД) предназначены для автоматического отключения питания при повреждении изоляции в однофазных или трехфазных электрических сетях переменного тока номинальным напряжением до 400 В частотой 50 Гц и по своим характеристикам соответствуют ГОСТ Р 51326.1, ГОСТ 31601.2.1.

1.2 ВД предназначены для эксплуатации в жилых, общественных и промышленных объектах, на строительных площадках и устанавливаются в низковольтные комплектные устройства ввода и распределения, со степенью защиты не ниже IP30.

### 2 Основные технические характеристики

2.1 Основные характеристики ВД приведены в таблице 1.

2.2 Значения времени отключения и неотключения для работы при наличии дифференциального тока приведены в таблице 2.

2.3 Значения интеграла Джоуля и пикового тока, выдерживаемые ВД, приведены в таблице 3.

2.4 Габаритные и установочные размеры ВД приведены на рисунках 1 и 2.

2.5 Схемы электрические принципиальные ВД приведены на рисунках 3 и 4.

Таблица 1 – Основные характеристики ВД

Наименование параметра	Значение	
Число полюсов	2	4
Номинальное рабочее напряжение $U_e$ , В	230	400
Номинальное напряжение изоляции $U_i$ , В, не менее	415	
Номинальная частота сети, Гц	50	
Номинальное импульсное выдерживаемое напряжение $U_{имп}$ , В	6000	

## Продолжение таблицы 1

Номинальный ток $I_n$ , А	25; 32; 40; 50; 63; 80**	25; 32; 40; 50; 63*
Номинальный отключающий дифференциальный ток (уставка) $I_{\Delta n}$ , А	0,1; 0,3*	
Номинальный неотключающий дифференциальный ток $I_{\Delta n0}$ , А	0,5 $I_{\Delta n}$	
Номинальная наибольшая включающая и отключающая способность $I_{nm}$ , А	10 $I_n$ или 500 (выбирается большее)	
Номинальная дифференциальная наибольшая включающая и отключающая способность $I_{\Delta m}$ , А	10 $I_n$ или 500 (выбирается большее)	
Номинальный условный ток короткого замыкания $I_{nc}$ , не менее, А	6000	
Номинальный условный дифференциальный ток короткого замыкания $I_{\Delta c}$ , не менее, А	6000	
Рабочая характеристика в случае дифференциального тока с составляющей постоянного тока, тип	AC	
Механическая износостойкость, циклов В-О, не менее	10000	
Электрическая износостойкость, циклов В-О, не менее	4000	
Присоединительная способность контактных зажимов, мм <sup>2</sup>	1 ÷ 50	
Усилие затяжки винтов при использовании отвертки, Н·м	2	
Масса, кг, не более	0,21	0,404
Возможность присоединения к контактным зажимам соединительных шин со стороны подключения сети	PIN (штырь) FORK (вилка)	
Степень защиты ГОСТ 14254 (IEC 60529)	IP20	
Рабочий режим	Продолжительный	
Ремонтопригодность	Неремонтопригоден	
Срок службы, лет	15	

\* в зависимости от типоразмера

Таблица 2 – Время-токовые характеристики ВД при любых значениях номинального тока, уставки и действующих значениях дифференциального тока

	$I_{\Delta n}$	2 $I_{\Delta n}$	5 $I_{\Delta n}$	500 А
Максимальное время отключения, с	0,5	0,2	0,15	0,15
Минимальное время неотключения, с	0,13	0,06	0,05	0,04

Таблица 3 – Значения интеграла Джоуля и пикового тока, выдерживаемые ВД

Номинальный ток $I_n$ , А	$16 < I_n < 32$	$32 < I_n < 40$	$40 < I_n < 63$	$63 < I_n < 80$
Пиковый ток, $I_p$ , кА	2,30	3,00	4,05	5,1
Интеграл Джоуля $I^2t$ , кА <sup>2</sup> с	6,00	11,50	25,00	47,0

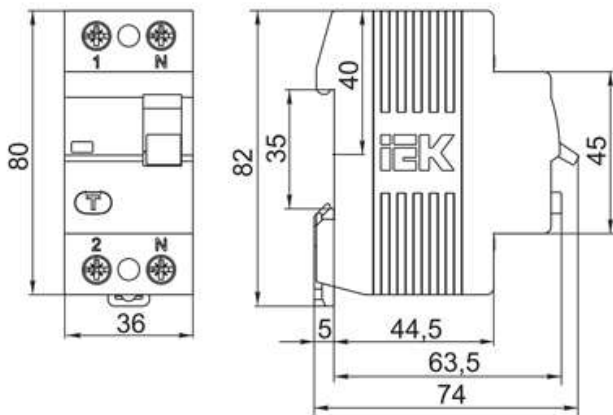


Рисунок 1 – Габаритные и установочные размеры двухполюсных ВД

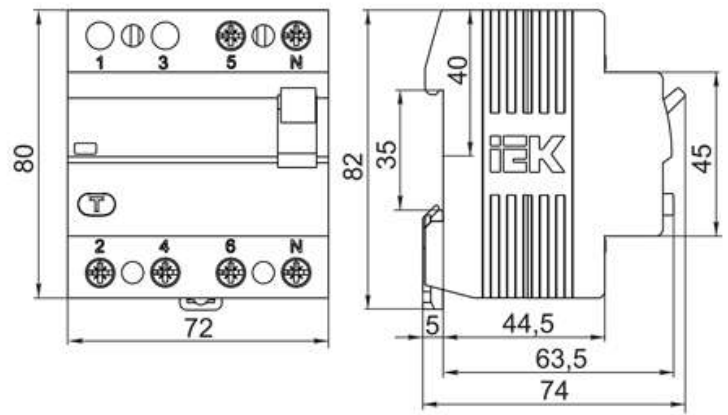


Рисунок 2 – Габаритные и установочные размеры четырехполюсных ВД

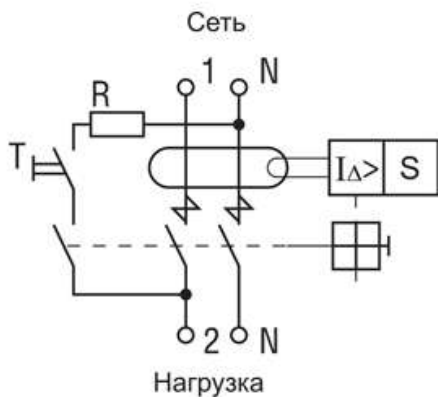


Рисунок 3 – Схема электрическая принципиальная двухполюсных ВД

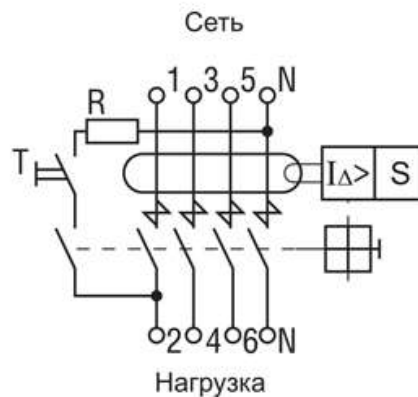


Рисунок 4 – Схема электрическая принципиальная четырехполюсных ВД

### 3 Комплектность

- 3.1 В комплект поставки входят:
- ВД1-63S – 1 шт;
  - Паспорт – 1 экз.

### 4 Принцип действия ВД

4.1 В нормальном режиме работы нагрузки магнитные потоки в магнитопроводе (сердечнике) дифференциального трансформатора, образуемые токами в фазном и нулевом проводниках, компенсируют друг друга, и результирующий магнитный поток равен нулю. Во вторичной обмотке

дифференциального трансформатора ток отсутствует. Якорь магнитной системы дифференциального реле прижат к ярму и удерживается в таком положении притяжением специального удерживающего магнита, причем усилие притяжения магнита несколько больше усилия специальной пружины, стремящейся оторвать якорь от ярма. Если появившийся в защищаемой цепи дифференциальный ток превысит определенное значение (уставку), при котором магнитный поток, созданный обмоткой расцепителя, станет достаточным для компенсации потока удерживающего магнита, пружина оторвет якорь от ярма. Якорь через толкатель воздействует на механизм расцепления ВД. Происходит размыкание силовых контактов ВД и отключение нагрузки от сети.

## **5 Правила и условия безопасного и эффективного использования и монтажа**

5.1 Эксплуатацию изделия следует осуществлять в соответствии с действующими требованиями правил по электробезопасности, а также другой нормативно-технической документации, регламентирующей эксплуатацию, наладку и ремонт электротехнического оборудования.

5.2 Монтаж и ввод ВД в эксплуатацию должен осуществлять квалифицированный персонал, прошедший инструктаж по технике безопасности.

**ЗАПРЕЩАЕТСЯ!** ЭКСПЛУАТАЦИЯ ВД БЕЗ НАЛИЧИЯ В СХЕМЕ ЭЛЕКТРОУСТАНОВКИ ПОСЛЕДОВАТЕЛЬНОГО УСТРОЙСТВА ЗАЩИТЫ (АВТОМАТИЧЕСКОГО ВЫКЛЮЧАТЕЛЯ ИЛИ ПРЕДОХРАНИТЕЛЕЙ). ПРИ ЭТОМ НОМИНАЛЬНЫЙ ТОК УСТРОЙСТВА ЗАЩИТЫ ДОЛЖЕН БЫТЬ МЕНЬШЕ ИЛИ РАВЕН НОМИНАЛЬНОМУ ТОКУ ВД.

**ВНИМАНИЕ!** ВД НЕ ИМЕЕТ СОБСТВЕННОГО ПОТРЕБЛЕНИЯ И СОХРАНЯЕТ РАБОТОСПОСОБНОСТЬ ПРИ ОБРЫВЕ НУЛЕВОГО ПРОВОДНИКА.

5.3 Монтаж ВД необходимо осуществлять на Т-образные направляющие ТН 35 по ГОСТ IEC 60715.

5.4 Зажимы ВД предназначены для присоединения медных или алюминиевых одножильных и многожильных проводников сечением не более 50 мм<sup>2</sup>, жилы которых подготовлены для присоединения в соответствии с ВСН 139-83. Специальная подготовка проводников при присоединении к выключателям на токи свыше 32 А обязательна. Изоляция жилы проводника должна быть удалена на длине 12±1 мм. Допускается присоединение к ВД шин типа PIN (штырь) или FORK (вилка) со стороны подключения сети.

- ВНИМАНИЕ!** НЕ ДОПУСКАЕТСЯ ПРИСОЕДИНЕНИЕ ДВУХ ПРОВОДНИКОВ К ОДНОМУ ВЫВОДУ ПРИ СЕЧЕНИИ ОДНОГО ИЗ НИХ НЕ МЕНЕЕ 25 мм<sup>2</sup>.
- ЗАПРЕЩАЕТСЯ!** МОНТАЖ ВД В ЭЛЕКТРОУСТАНОВКУ ПРИ ПОДАННОМ НА НЕЁ НАПРЯЖЕНИИ ЭЛЕКТРИЧЕСКОЙ СЕТИ.
- ЗАПРЕЩАЕТСЯ!** ЗАТЯГИВАТЬ ВИНТЫ ВЫВОДОВ РЫВКОМ.
- РЕКОМЕНДУЕТСЯ!** ПЕРЕД ВВОДОМ ЭЛЕКТРОУСТАНОВКИ С ВД В ЭКСПЛУАТАЦИЮ ПРОВЕСТИ ЗАМЕРЫ «ФОНОВЫХ» ТОКОВ УТЕЧКИ НА ЗЕМЛЮ ПРИ ОДНОВРЕМЕННОМ ИЛИ ПОСЛЕДОВАТЕЛЬНОМ ВКЛЮЧЕНИИ ВСЕХ ЭЛЕКТРОПРИЕМНИКОВ. НОМИНАЛЬНЫЙ ДИФФЕРЕНЦИАЛЬНЫЙ ОТКЛЮЧАЮЩИЙ ТОК ВД ДОЛЖЕН БЫТЬ НЕ МЕНЕЕ ЧЕМ В ТРИ РАЗА БОЛЬШЕ СУММАРНОГО ТОКА УТЕЧКИ ЗАЩИЩАЕМОЙ ЦЕПИ ЭЛЕКТРОУСТАНОВКИ, КОТОРЫЙ ЛИБО ЗАМЕРЯЕТСЯ СПЕЦИАЛЬНЫМИ ПРИБОРАМИ, ЛИБО ОПРЕДЕЛЯЕТСЯ РАСЧЕТНЫМ ПУТЕМ. ПРИ ОТСУТСТВИИ ЗАМЕРЕННЫХ ЗНАЧЕНИЙ ТОКА УТЕЧКИ ПУЭ ПРЕДПИСЫВАЮТ ПРИНИМАТЬ ТОК УТЕЧКИ ЭЛЕКТРОПРИЕМНИКОВ ИЗ РАСЧЕТА 0,4 мА НА 1 А ТОКА НАГРУЗКИ, А ТОК УТЕЧКИ ЦЕПИ ИЗ РАСЧЕТА 10 мкА НА 1 М ДЛИНЫ ФАЗНОГО ПРОВОДНИКА.
- ВНИМАНИЕ!** ПОСЛЕ УСТАНОВКИ И МОНТАЖА ВД НЕОБХОДИМО ПРОВЕРИТЬ ЕГО РАБОТОСПОСОБНОСТЬ НАЖАТИЕМ КНОПКИ «ТЕСТ». НЕМЕДЛЕННОЕ СРАБАТЫВАНИЕ ВД (ОТКЛЮЧЕНИЕ ЗАЩИЩАЕМОЙ УСТРОЙСТВОМ ЦЕПИ) ОЗНАЧАЕТ, ЧТО ВД РАБОТАЕТ ИСПРАВНО.
- РЕКОМЕНДУЕТСЯ!** ОДИН РАЗ В МЕСЯЦ ПРОВЕРЯТЬ РАБОТОСПОСОБНОСТЬ ВД НАЖАТИЕМ КНОПКИ «ТЕСТ».
- РЕКОМЕНДУЕТСЯ!** ОДИН РАЗ В 6 МЕСЯЦЕВ ПОДТЯГИВАТЬ КОНТАКТНЫЕ ВИНТОВЫЕ ЗАЖИМЫ, ДАВЛЕНИЕ КОТОРЫХ СО ВРЕМЕНЕМ ОСЛАБЕВАЕТ ИЗ-ЗА ЦИКЛИЧЕСКИХ ИЗМЕНЕНИЙ ТЕМПЕРАТУРЫ ОКРУЖАЮЩЕЙ СРЕДЫ И ПЛАСТИЧЕСКОЙ ДЕФОРМАЦИИ МЕТАЛЛА ЗАЖИМАЕМЫХ ПРОВОДНИКОВ.

### 5.5 Условия эксплуатации:

- диапазон рабочих температур – от минус 25 °С до плюс 45 °С;
- относительная влажность воздуха – 50 % при плюс 40 °С, допускается эксплуатация ВД при относительной влажности воздуха 90 % и температуре плюс 20 °С;
- высота над уровнем моря – не более 2000 м;
- рабочее положение в пространстве – вертикальное или горизонтальное, с возможным отклонением в любую сторону до 30°.

5.6 Напряженность магнитного поля в месте монтажа не должно превышать 5-кратного значения напряженности магнитного поля земли в любом направлении.

Возможность использования ВД в условиях, отличающихся от указанных в 5.5 и таблице 1, должна согласовываться с изготовителем.

## **6 Требования безопасности**

6.1 ВД соответствуют классу 0 по ГОСТ IEC 61140 и должны устанавливаться в распределительное оборудование, имеющее класс защиты не ниже I.

## **7 Транспортирование, хранение и утилизация**

7.1 Транспортирование ВД в части воздействия механических факторов осуществляется по группе Ж ГОСТ 23216, климатических факторов – по группе 4(Ж2) ГОСТ 15150.

7.2 Транспортирование ВД осуществляется любым видом крытого транспорта в упаковке изготовителя, обеспечивающим предохранение упакованных ВД от механических повреждений, загрязнения и попадания влаги.

7.3 Хранение ВД в части воздействия климатических факторов осуществляется по группе 2(С) ГОСТ 15150 в упаковке изготовителя в помещениях с естественной вентиляцией при температуре окружающего воздуха от минус 25 до плюс 45 °С и относительной влажности не более 50 % при температуре плюс 40 °С, допускается хранение ВД при относительной влажности 90 % и температуре плюс 20 °С.

7.4 ВД не подлежат утилизации в качестве бытовых отходов. Для утилизации передать в специализированное предприятие для переработки бытовой электронной техники.

## **8 Гарантийные обязательства**

8.1 Гарантийный срок эксплуатации ВД – 10 лет со дня продажи при условии соблюдения потребителем правил эксплуатации и транспортирования.

8.2 Претензии по ВД с повреждениями пломбы не принимаются.