

ВЫКЛЮЧАТЕЛИ ДИФФЕРЕНЦИАЛЬНЫЕ ТИПА ВД1-63 (УЗО)

Руководство по эксплуатации

1 Назначение и область применения

1.1 Выключатели автоматические, управляемые дифференциальным током, без встроенной защиты от сверхтоков, функционально не зависящие от напряжения сети бытового и аналогичного применения типа ВД1-63 (УЗО) товарного знака IEK (далее – ВД) предназначены для эксплуатации в однофазных или трёхфазных электрических сетях переменного тока напряжением до 400 В частотой 50 Гц и по своим характеристикам соответствуют ГОСТ Р 51326.1, ГОСТ 31601.2.1.

1.2 ВД выполняют функцию обнаружения дифференциального тока, сравнения его со значением дифференциального тока срабатывания и отключения защищаемой цепи в случае, когда дифференциальный ток превосходит это значение.

ВД обеспечивают:

– защиту людей от поражения электрическим током при косвенном контакте с доступными проводящими частями электроустановок при повреждении изоляции (ВД с номинальным отключающим дифференциальным током $I_{\Delta n} = 10, 30$ и 100 мА);

– защиту от пожаров, возникающих вследствие возгорания изоляции токоведущих частей электроприборов от дифференциального (остаточного) тока на землю или вследствие длительного протекания тока повреждения в случае несрабатывания устройств защиты от сверхтоков (ВД с номинальным отключающим дифференциальным током $I_{\Delta n}=300$ мА).

ВД, имеющие номинальный отключающий дифференциальный ток не менее 30 мА, могут использоваться как средства дополнительной защиты в случае выхода из строя устройств, предназначенных для защиты от поражения электрическим током.

1.3 Основная область использования ВД - учётно-распределительные щиты жилых и общественных зданий, устройства временного электроснабжения строительных площадок, садовые дома, гаражи, объекты розничной торговли.

2 Основные технические характеристики

Основные технические характеристики ВД приведены в таблице 1

Таблица 1

Наименование параметра	Значение	
	Число полюсов	2
Номинальное рабочее напряжение U_e , В	230	400
Номинальная частота сети, Гц	50	
Номинальное импульсное выдерживаемое напряжение U_{imp} , В	6 000	
Номинальный ток I_n , А	16; 25; 32; 40, 50, 63, 80, 100*	
Номинальный отключающий дифференциальный ток (уставка) $I_{\Delta n}$, mA	10, 30, 100, 300*	
Номинальный неотключающий дифференциальный ток $I_{\Delta n0}$, mA	0,5 $I_{\Delta n}$	
Минимальное значение номинальной наибольшей включающей и отключающей способности I_{nm} , А	10 I_n или 500 А (выбирается большее значение)	
Минимальное значение номинальной наибольшей дифференциальной включающей и отключающей способности $I_{\Delta m}$, А	10 I_n или 500 А (выбирается большее значение)	
Номинальный условный ток короткого замыкания, I_{nc} , А	4500	
Номинальный условный дифференциальный ток короткого замыкания, $I_{\Delta c}$, А	4500	
Рабочая характеристика в случае дифференциального тока с составляющей постоянного тока, тип	АС	
Механическая износостойкость, циклов В-О, не менее	10 000	
Электрическая износостойкость, циклов В-О, не менее	4 000	
Присоединительная способность контактных зажимов, мм ²	1÷50	
Усилие затяжки винтов, Н·м	2	
Масса, кг, не более	0,2	0,4
Степень защиты ГОСТ 14254 (IEC 60529)	IP20	
Рабочий режим	продолжительный	
Срок службы, лет	15	

* в зависимости от типоразмера.

2.2 Времятоковые характеристики ВД1-63 при любых значениях номинального тока и уставки и действующих значениях дифференциального тока приведены в таблице 2.

Таблица 2

	$I_{\Delta n}$	2 $I_{\Delta n}$	5 $I_{\Delta n}$	500 А
Максимальное время отключения, с	0,30	0,15	0,04	0,04

ВНИМАНИЕ! ВД НЕ ИМЕЕТ ВСТРОЕННОЙ ЗАЩИТЫ ОТ СВЕРХТОКОВ, ПОЭТОМУ ПОСЛЕДОВАТЕЛЬНО С НИМ НЕОБХОДИМО ВКЛЮЧАТЬ АВТОМАТИЧЕСКИЙ ВЫКЛЮЧАТЕЛЬ АНАЛОГИЧНОГО ИЛИ МЕНЬШЕГО НОМИНАЛА С ТИПОМ ЗАЩИТНЫХ ХАРАКТЕРИСТИК ОТ СВЕРХТОКОВ В И С.

2.3 Времятоковые характеристики ВД1-63 при любых значениях номинального тока и уставки при действующих значениях дифференциального тока приведены в таблице 3.

Таблица 3

Номинальный ток I_n , А	$I_n < 16$	$16 < I_n < 32$	$32 < I_n < 40$	$40 < I_n < 63$	$63 < I_n < 80$	$80 < I_n < 100$
Пиковый ток, I_p , кА	1,15	2,05	2,70	3,90	4,80	5,60
Интеграл Джоуля I^2t , кА ² с	1,45	5,0	9,70	28,0	40,0	82,0

2.4 Габаритные и установочные размеры приведены на рисунках 1 и 2.

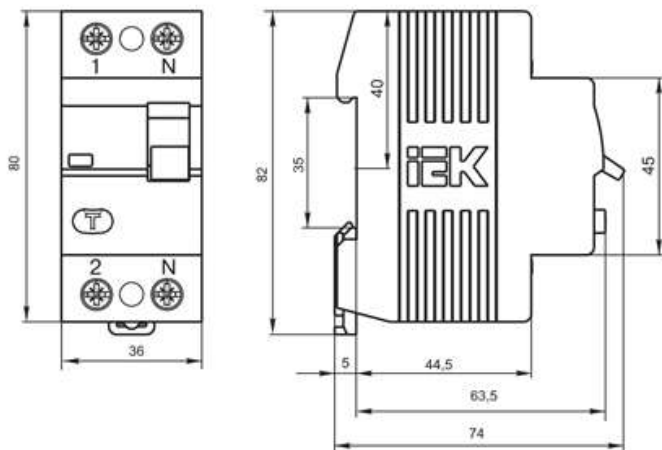


Рисунок 1 – Габаритные и установочные размеры двухполюсных ВД

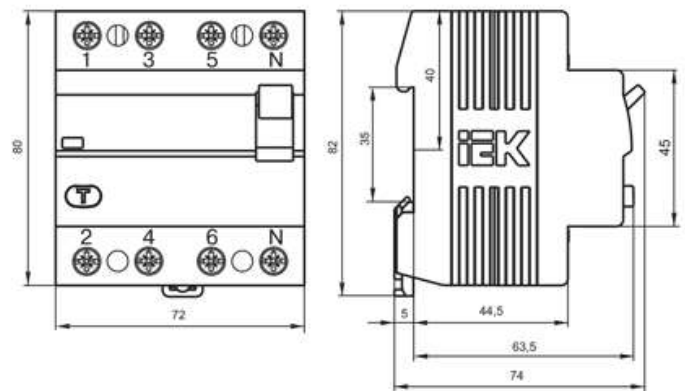


Рисунок 2 – Габаритные и установочные размеры четырехполюсных ВД

2.5 Схемы электрические принципиальные ВД приведены на рисунках 3 и 4.

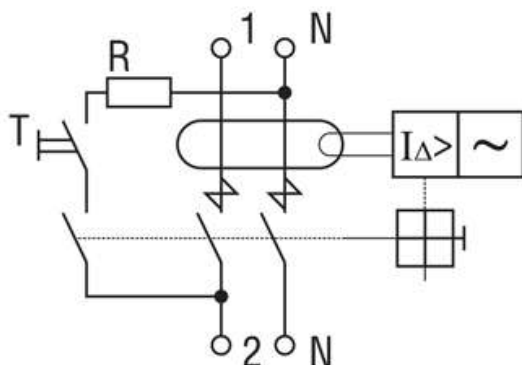


Рисунок 3 – Схема электрическая принципиальная двухполюсных ВД

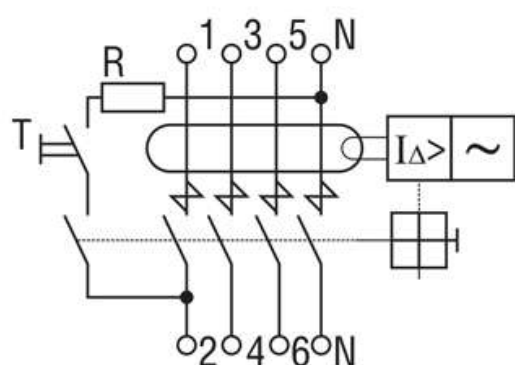


Рисунок 4 – Схема электрическая принципиальная четырехполюсных ВД

2.6 Применение ВД в квартирных и этажных щитах в электроустановках с системами заземления TN – S, TN – C – S, TN - C регламентируется в ГОСТ 32395.

3 Комплектность

3.1 В комплект поставки входят:

- ВД1-63 – 1 шт.;
- паспорт – 1 экз.

4 Монтаж

4.1 Монтаж, подключение и пуск в эксплуатацию ВД должны осуществляться только квалифицированным электротехническим персоналом.

4.2 ВД устанавливаются на Т-образные направляющие TN 35 по ГОСТ IEC 60715 в электрощитах со степенью защиты по ГОСТ 14254 не ниже IP30.

4.3 После монтажа и проверки его правильности, подают напряжение электрической сети на электроустановку и включают ВД переводом рукоятки управления в положение «I»- «ВКЛ», нажимают кнопку «ТЕСТ». Немедленное срабатывание ВД (отключение защищаемой устройством цепи) означает, что ВД работает исправно.

4.4 Если после включения ВД сразу или через некоторое время происходит его отключение, необходимо определить вид неисправности в электроустановке в следующем порядке:

а) взвести ВД рукояткой управления. Если ВД взводится, то это означает, что в электроустановке имела место утечка тока на землю, вызванная нестабильным или кратковременным нарушением изоляции. Проверить работоспособность ВД нажатием кнопки «ТЕСТ»;

б) если ВД не взводится, то это означает, что в электроустановке имеет место дефект изоляции какого-либо электроприёмника, электропроводки, монтажных проводников электрощита или ВД неисправен.

В этом случае необходимо произвести следующие действия:

– отключить все электроприёмники и взвести ВД. Если ВД взводится, то это свидетельствует о наличии электроприёмника с повреждённой изоляцией. Неисправность выявляется путём последовательного подключения электроприёмников до момента срабатывания ВД. Повреждённый электроприёмник необходимо отключить. Проверить работоспособность ВД нажатием кнопки «ТЕСТ».

– если при отключенных электроприёмниках ВД продолжает срабатывать, необходимо вызвать квалифицированного специалиста для определения характера повреждения электроустановки или выявления неисправности ВД.

4.5 Рекомендуется ежемесячно проверять работоспособность ВД.

Проверка осуществляется нажатием кнопки «ТЕСТ». Немедленное срабатывание ВД и отключение защищаемой электроустановки означают, что ВД работает исправно.

4.6 Условия эксплуатации:

- диапазон рабочих температур окружающего воздуха от минус 25 до плюс 45 °С;
- высота над уровнем моря – не более 2000 м;
- относительная влажность воздуха 50 % при температуре плюс 40 °С. Допускается относительная влажность 90 % при температуре плюс 20°С;
- рабочее положение – вертикальное или горизонтальное, с возможным отклонением в любую сторону до 30°;
- группа механического исполнения – М1 по ГОСТ 17516.1.

5 Требования безопасности

7.1 ВД соответствуют классу 0 по ГОСТ IEC 61140 и должны устанавливаться в распределительное оборудование, имеющее класс защиты не ниже 1.

6 Условия транспортирования, хранения и утилизации

6.1 Транспортирование ВД в части воздействия механических факторов по группе С и Ж ГОСТ 23216, климатических факторов – по группе 4(Ж2) ГОСТ 15150.

6.2 Транспортирование ВД допускается в упаковке изготовителя любым видом крытого транспорта, обеспечивающим предохранение ВД от механических повреждений, загрязнения и попадания влаги.

6.3 Хранение ВД в части воздействия климатических факторов по группе 2(С) ГОСТ 15150. Хранение ВД осуществляется в упаковке изготовителя в помещениях с естественной вентиляцией при температуре окружающего воздуха от минус 25 до плюс 45°С и относительной влажности не более 90 % при температуре плюс 20 °С. Допускается хранение при относительной влажности 50 % и температуре плюс 40 °С.

6.4 ВД не подлежат утилизации в качестве бытовых отходов. Для утилизации передать в специализированное предприятие для переработки бытовой электронной техники.

7 Гарантийные обязательства

7.1 Гарантийный срок эксплуатации ВД – 10 лет со дня продажи при условии соблюдения потребителем правил эксплуатации, транспортирования.

7.2 По ВД с повреждениями пломбы претензии не принимаются.