

ВЫКЛЮЧАТЕЛЬ АВТОМАТИЧЕСКИЙ ВА88 СЕРИИ MASTER С ЭЛЕКТРОННЫМ РАСЦЕПИТЕЛЕМ

Руководство по эксплуатации

1 Назначение

1.1 Выключатели автоматические ВА88 серии MASTER с электронным расцепителем товарного знака IEK (далее выключатели) предназначены для проведения тока в нормальном режиме и отключения сверхтоков при коротких замыканиях и перегрузках, а также для нечастых (до 30 раз в сутки) оперативных включений и отключений электрических цепей в трехфазных электрических сетях переменного тока напряжением до 690 В частотой 50 Гц.

1.2 Выключатели соответствуют требованиям ГОСТ IEC 60947-2, ГОСТ 50030.2.

1.3 Выключатели имеют климатическое исполнение УХЛ3.1 по ГОСТ 15150 и могут эксплуатироваться при следующих условиях:

- диапазон рабочих температур от минус 25 до плюс 60 °С;
- группа механического исполнения М3 по ГОСТ 17516.1;
- группа условия окружающей среды по ГОСТ IEC 60947-1 – А, В*;
- категория применения по ГОСТ IEC 60947-2 – В (предназначен для обеспечения селективности);
- окружающая среда невзрывоопасная, не содержащая агрессивных газов и паров в концентрациях, разрушающих металлы и изоляцию, не насыщенная токопроводящей пылью и водяными парами;
- высота над уровнем моря – не более 2000 м, допускается эксплуатация на высоте до 5000 м при снижении рабочего тока с учетом поправочного коэффициента (таблица 1);

Таблица 1

Высота над уровнем моря, м	2000	3000	4000	5000
Поправочный коэффициент рабочего тока	1	0,94	0,88	0,83

– относительная влажность – 50 % при температуре плюс 40 °С, допускается использование выключателей при относительной влажности 90 % и температуре плюс 20 °С.

***ВНИМАНИЕ!** При использовании выключателей в окружающей среде группы В необходимо применять специальные устройства для защиты от нежелательных электромагнитных помех.

1.4 Степень защиты оболочки выключателей IP30 по ГОСТ 14254 (IEC 60529), зажимов для присоединения внешних проводников – IP00.

1.5 Выключатели предназначены для использования в среде со степенью загрязнения 3 по ГОСТ IEC 60947-1 (возможны токопроводящие загрязнения или сухие нетокопроводящие загрязнения, становящиеся токопроводящими вследствие ожидаемой конденсации).

2 Технические данные

2.1 Электронный микропроцессорный расцепитель выключателя обеспечивает защиту от перегрузки с обратозависимой длительной задержкой срабатывания и обратозависимой времятоковой характеристикой. Защита от короткого замыкания с регулируемым мгновенным расцепителем.

Технические параметры выключателей в зависимости от типоразмера приведены в таблице 2.

Таблица 2

Наименование параметра	BA88-32 серии MASTER	BA88-35 серии MASTER	BA88-39 серии MASTER	BA88-40 серии MASTER
Номинальное рабочее напряжение, U_e , В	400	400; 690	400; 690	400; 690
Номинальная частота питающей сети, Гц	50			
Номинальный ток, I_n , А	125	250	400; 630	800
Устанавливаемый рабочий ток, I_R , А	50 ÷ 125	100 ÷ 250	160 ÷ 400; 250 ÷ 630*	315 ÷ 800
Уставка расцепителя сверхтоков, I_m	Регулируемая (4; 6; 7; 8; 10; 11; 12; 13; 14) × I_n			
Номинальное импульсное выдерживаемое напряжение, U_{imp} , В	8000			
Номинальное напряжение изоляции, U_i , В	800			
Расцепитель сверхтоков	Электронный			
Погрешность срабатывания	I_R, I_i	10 %		
	t_R, t_{sd}	20 %		
Номинальная предельная наибольшая отключающая способность, I_{cu} , кА	25	35	35	35
Номинальная рабочая наибольшая отключающая способность, I_{cs} , ($\times I_{cu}$)	75 %	75 %	75 %	75 %
Механическая износостойкость, циклов В-О, не менее	8500	7000	4000	4000
Электрическая износостойкость циклов В-О, не менее	2500	2500	2000	2000
Присоединительная способность крепежных элементов для подсоединения внешних проводников	Смотри пункт 4.2			
Момент затяжки крепежных элементов для подсоединения внешних проводников, Н·м	22±1,5	22±1,5	30±1,5	30±1,5
Размер резьбы крепежных элементов для подсоединения внешних проводников	M8	M8	M10	M10
Масса, кг, не более	1,7	2	6,2	6,6
Срок службы, лет	15			

*В зависимости от типоразмера

2.2 Для настройки расцепителя необходимо открыть прозрачную крышку и при помощи регуляторов установить необходимые параметры. После настройки расцепителя закрыть прозрачную крышку и при необходимости опломбировать ее через специальные отверстия.

2.3 Требуется только одна настройка для всех фаз, при этом срабатывание расцепителя происходит одновременно для всех полюсов выключателя.

2.4 Микропроцессорный расцепитель не требует отдельного питания и гарантирует правильную работу защиты при токе нагрузки не менее 35 % от номинального в одной фазе.

2.5 Описание работы светодиодов, регуляторов, а также предустановленные (заводские) настройки электронного микропроцессорного расцепителя приведены на рисунке 1 и в таблицах 3 и 4.

ВНИМАНИЕ! Перевод регулятора t_R (время задержки срабатывания при перегрузке для тока $2I_R$) в положение «OFF» отключает защиту от перегрузки выключателя.

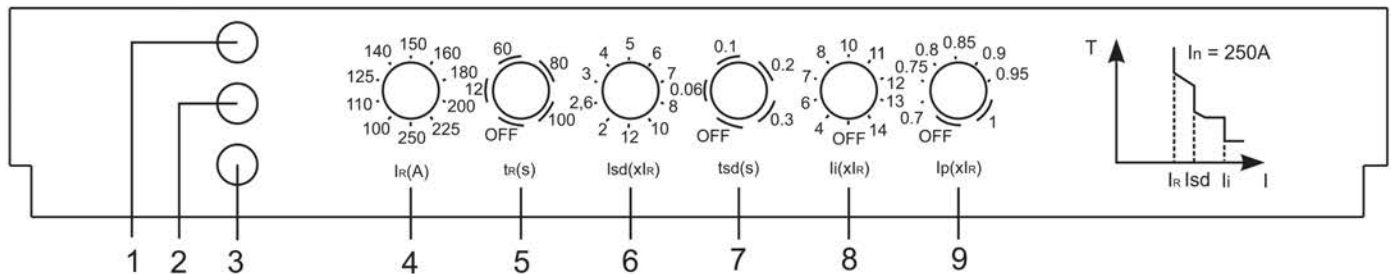


Рисунок 1 – Светодиоды и регуляторы выключателей (на примере BA88-35)

Таблица 3 – Описание работы индикаторов

Позиция на рисунке 1	Цвет индикатора	Описание работы индикатора
1	Красный	Индикатор включен при $I > 1,05I_R$
		Индикатор выключен при $I \leq I_R$
2	Желтый	Индикатор включен при $I > 1,1I_p$
		Индикатор выключен при $I \leq 0,9I_p$
3	Зеленый	Индикатор мигает один раз в секунду при $I > 0,4I_n$
		Индикатор мигает один раз в две секунды при $I \leq 0,35I_n$

Таблица 4 – Значения заводских настроек регуляторов

Позиция на рисунке 1	Характеристика	Диапазон настроек	Заводская уставка	
4	Устанавливаемый рабочий ток, I_R , А	$I_n=125$ А	50; 56; 63; 70; 75; 80; 90; 100; 110; 125	I_n
		$I_n=250$ А	100; 110; 125; 140; 150; 160; 180; 200; 225; 250	
		$I_n=400$ А	160; 180; 200; 225; 250; 280; 315; 350; 375; 400	
		$I_n=630$ А	250; 280; 315; 350; 375; 400; 450; 500; 560; 630	
		$I_n=800$ А	315; 350; 400; 450; 500; 560; 630; 700; 760; 800	
5	Время задержки срабатывания при перегрузке для тока $2I_R^*$, t_R , с	$I_n=125$ А	OFF (без защиты); 12; 60; 80; 100	60
		$I_n=250$ А	OFF (без защиты); 12; 60; 80; 100	
		$I_n=400$ А	OFF (без защиты); 12; 60; 100; 150	
		$I_n=630$ А	OFF (без защиты); 12; 60; 100; 150	
		$I_n=800$ А	OFF (без защиты); 12; 60; 100; 150	
6	Ток защиты от КЗ с задержкой,	$(2; 2,5; 3; 4; 5; 6; 7; 8; 10; 12) \times I_R$	$8 \times I_R$	
7	Время задержки срабатывания при КЗ для тока $1,5 I_{sd}^{**}$, t_{sd} , с	OFF (без защиты); 0,06; 0,1; 0,2; 0,3	0,3	
8	Уставка тока мгновенного срабатывания, I_i , А	$I_n \leq 630$ А	OFF (без защиты); $(4; 6; 7; 8; 10; 11; 12; 13; 14) \times I_R$	$12 \times I_R$
		$I_n=800$ А		$10 \times I_R$
9	Уставка тока предаварийной сигнализации, I_p , А	OFF (без защиты); $(0,7; 0,75; 0,8; 0,85; 0,9; 0,95; 1) \times I_R$	$0,9 \times I_R$	

*Формула для расчета времени задержки срабатывания при перегрузке для токов отличных от $2I_R$ представлена в пункте 2.8.

** Формула для расчета времени задержки срабатывания при КЗ для токов отличных от $1,5I_{sd}$ представлена в пункте 2.9.

Перевод регулятора t_{sd} (время задержки срабатывания при КЗ для тока $1,5I_{sd}$) в положение «OFF» отключает защиту от КЗ выключателя.

Перевод регулятора I_i (уставка тока мгновенного срабатывания) в положение «OFF» отключает мгновенную защиту выключателя от сверхтоков.

Перевод регулятора I_p (уставка тока предаварийной сигнализации) в положение «OFF» отключает работу желтого предаварийного индикатора (позиция 2 на рисунке 1).



При одновременной установке положения «OFF» для регуляторов t_R , t_{sd} , I_i
ЗАЩИТА ВЫКЛЮЧАТЕЛЯ ПОЛНОСТЬЮ ОТКЛЮЧАЕТСЯ! Выключатель переходит в режим рубильника.

2.6 Времятоковые характеристики выключателей приведены на рисунке 2.

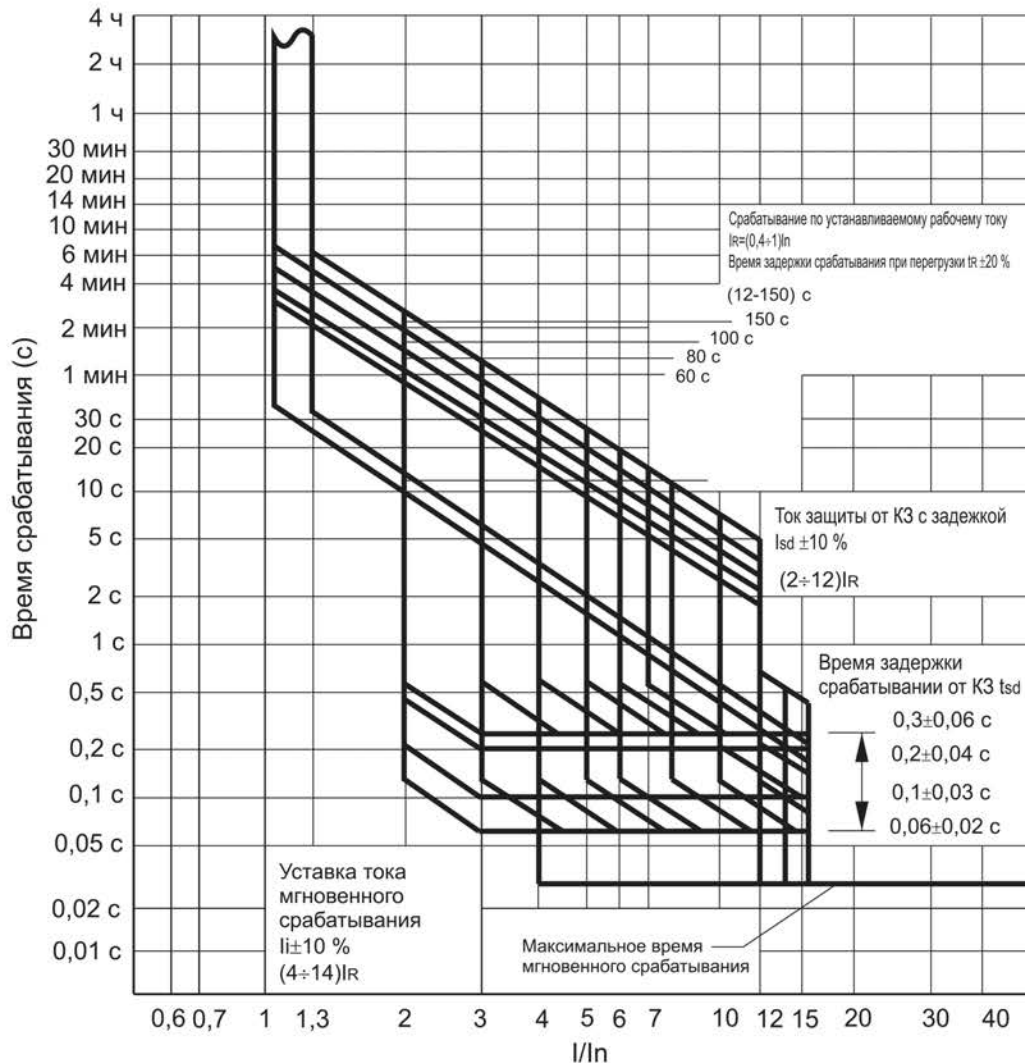


Рисунок 2 – Времятоковые характеристики выключателей

2.7 Выключатели не подвержены влиянию изменений температуры, но при температуре окружающей среды выше плюс 40 °С уставка защиты от короткого замыкания должна быть уменьшена вследствие инерционности теплопроводности токоведущих частей.

2.8 Время задержки срабатывания при перегрузке для токов отличных от $2I_R$ может быть определено по формуле:

$$t'_R = \left(\frac{2I_R}{I_\Phi} \right)^2 \cdot t_R, \tag{1}$$

где I_Φ – предполагаемый ток перегрузки, А;

I_R – устанавливаемый рабочий ток, А;

t_R – время задержки срабатывания при перегрузке для тока $2I_R$, с.

2.9 Время задержки срабатывания при КЗ для токов отличных от $1,5I_{sd}$ может быть определено по формуле:

$$t'_{sd} = \left(\frac{1,5I_{sd}}{I_{\phi}} \right)^2 \cdot t_{sd}, \quad (2)$$

где I_{ϕ} – предполагаемый ток перегрузки, А;

I_{sd} – ток защиты от КЗ с задержкой, А;

t_{sd} – время задержки срабатывания при КЗ для тока $1,5I_{sd}$, с.

2.10 Дополнительные сборочные единицы для выключателей, приобретаемые отдельно, приведены в таблице 5.

Таблица 5

Наименование	BA88-32 серии MASTER	BA88-35 серии MASTER	BA88-39 серии MASTER	BA88-40 серии MASTER
Независимый расцепитель	РНм-125е (РНм-32)	РНм-250е (РНм-35)	РНм-400е/630е (РНм-39)	РНм-800е (РНм-40)
Расцепитель минимального напряжения	РМм-125е (РНм-32)	РМм-250е (РНм-35)	РМм-400е/630е (РНмп-39)	РМм-800е (РНм-40)
Дополнительные контакты	ДКм-125е (ДКм-32)	ДКм-250е (ДКм-35)	ДКм-400е/630е (ДКм-39)	ДКм-800е (ДКм-40)
Аварийные контакты	АКм-125е (АКм-32)	АКм-3АКм-250е (АКм-35)	АКм-400е/630е (АКм-39)	АКм-800е (АКм-40)
Привод ручной поворотный	ПРПм-1е 125	ПРПм-1е 250	ПРПм-1е 400/630	ПРПм-1е 800
Электропривод	ЭПм-32е	ЭПм-35е	ЭПм-39е	ЭПм-40е
Панель монтажная втычного типа	ПМм-1 125е	ПМм-1 250е	ПМм-1 400е/630е	ПМм-1 800е
Блокировка механическая	МБм-125е	МБм-250е	МБм-400е/630е	МБм-800е

2.11 Схема электрическая принципиальная выключателей приведена на рисунке 3.

2.12 Габаритные и установочные размеры выключателей приведены на рисунке 4 и в таблице 6.

2.13 Размеры наконечников-переходников для выключателей приведены на рисунке 5 и в таблице 7.

2.14 Размеры шин переходных соединений для выключателей приведены на рисунке 6 и в таблице 8.

2.15 Минимальные расстояния установки выключателей приведены на рисунках 7, 8 и в таблице 9.

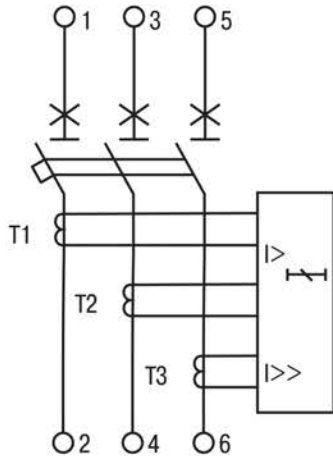


Рисунок 3 – Электрическая схема выключателей

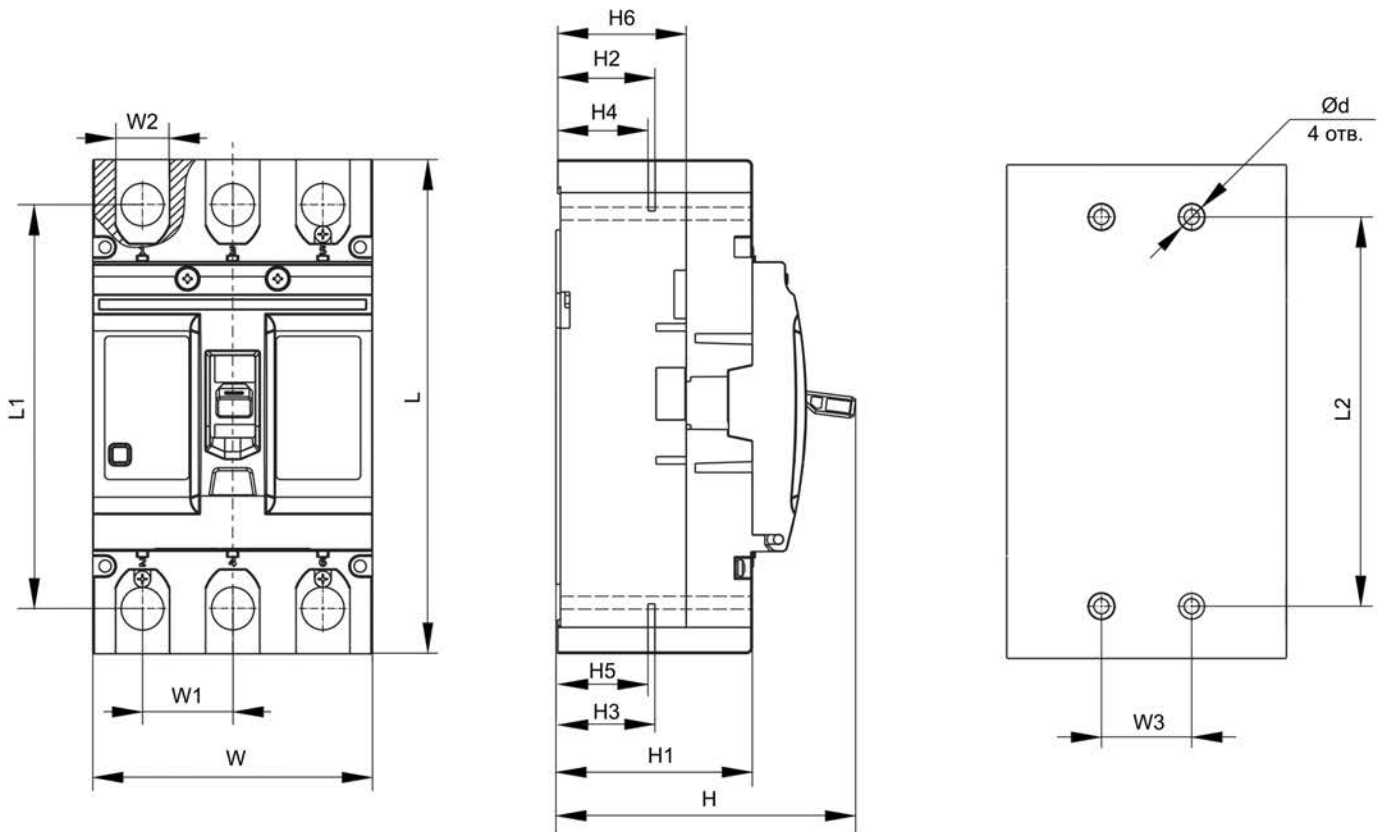
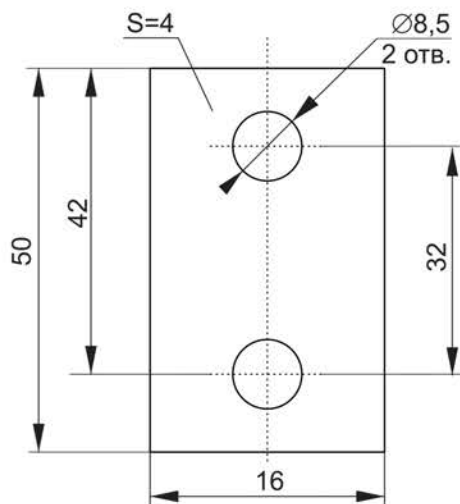


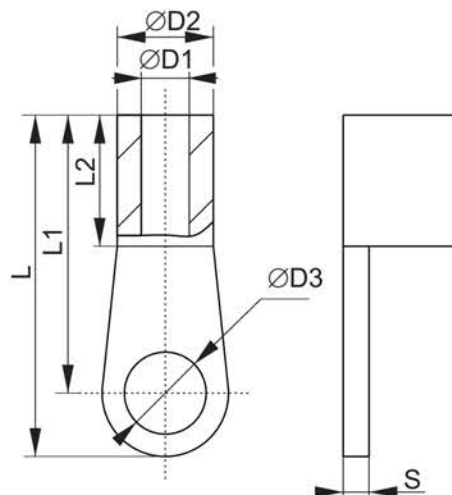
Рисунок 4 – Габаритные и установочные размеры выключателей

Таблица 6

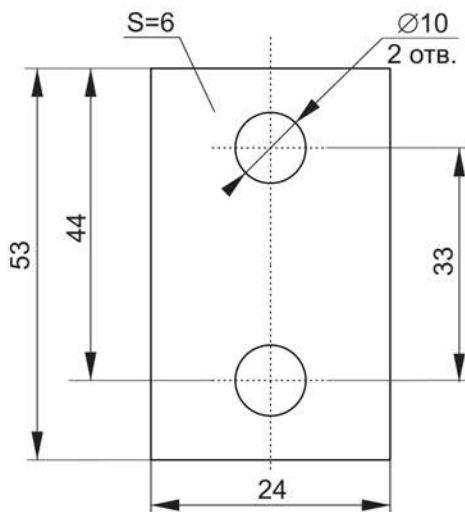
Тип выключателя	Габаритные размеры, мм														
	L	L1	L2	W	W1	W2	W3	H	H1	H2	H3	H4	H5	H6	d
BA88-32	155	137	134	92,5	30	18	30	116	82	28,5	28,5	25,5	25,5	25	4,5
BA88-35	165	146	126	107	35	24	35	116	85	22,5	22,5	18,5	18,5	60,5	4,5
BA88-39	257	224	194	150	48	33	44	150	100	40,5	41,5	34,5	35,5	47	7
BA88-40	280	243	243	210	70	45	70	155	103	42	46	39	39	70	7



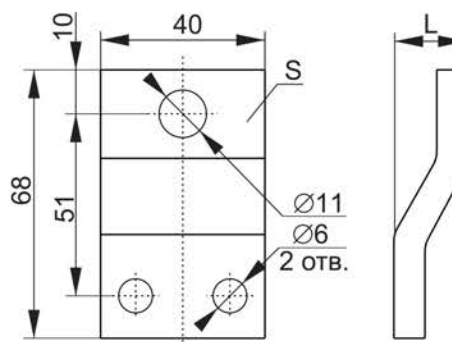
а) Наконечник-переходник для ВА88-32



б) Наконечник-переходник для ВА88-35



в) Наконечник-переходник для ВА88-39

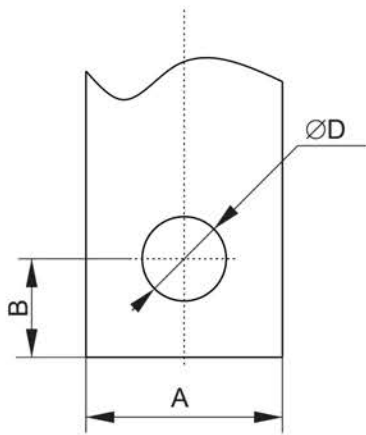


г) Наконечник-переходник для ВА88-40

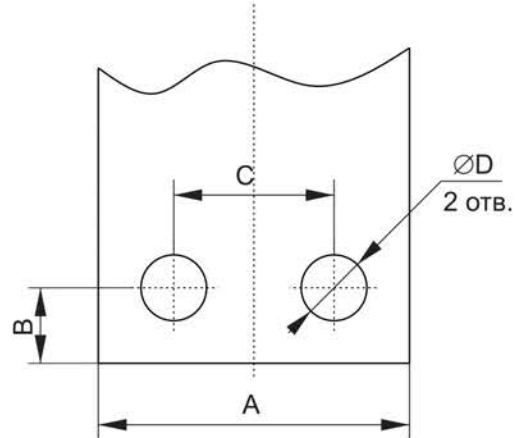
Рисунок 5 – Размеры наконечников-переходников для выключателей

Таблица 7

Тип выключателя	Номинальный ток, In, А	D1, мм	D2, мм	D3, мм	L, мм	L1, мм	L2, мм	S, мм
ВА88-35	63	7	9	8	31	24	10	1
	80	8	11	8	32	25	10	1,5
	100	10	13	10	38	28	13	1,5
	125	10	13	10	38	28	13	1,5
	160	14	18	10	39	30	14	2
	200	14	18	10	39	30	14	2
	250	16	20	10	40	31	15	2
ВА88-40	400	20	–	–	–	–	–	7
	500	20	–	–	–	–	–	7
	630	22	–	–	–	–	–	8
	800	24	–	–	–	–	–	9



а) Шина для BA88-35, BA88-39



б) Шина для BA88-40

Рисунок 6 – Размеры шин переходных соединений для выключателей

Таблица 8

Тип выключателя	A, мм	B, мм	C, мм	D, мм
BA88-35	20	10	–	9
BA88-39	30	12	–	11
BA88-40	40	8	22,5	6,5

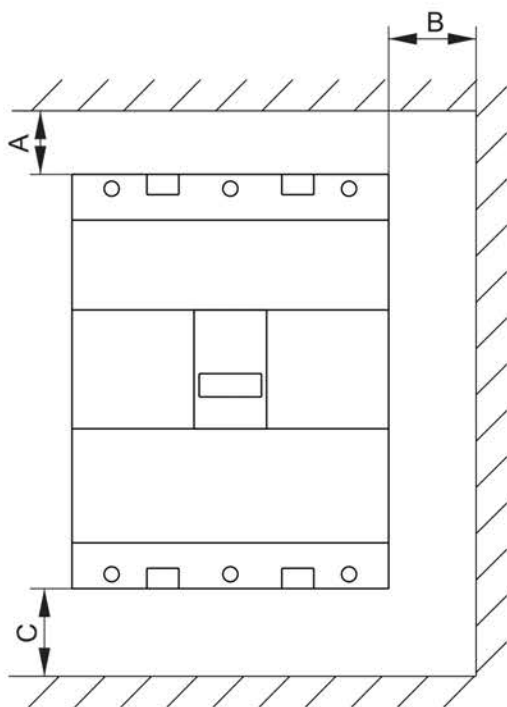
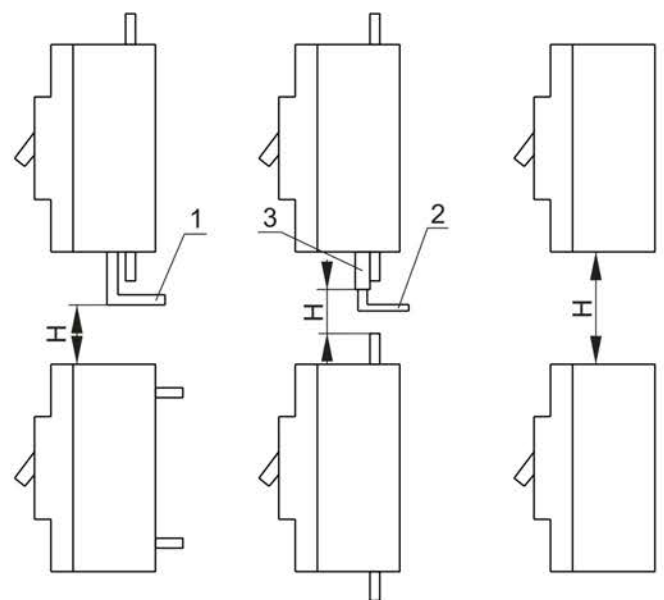


Рисунок 7 – Минимальные расстояния установки выключателей в щите



1 – Неизолированное присоединение;
2 – Изолированный кабель;
3 – Кабельные наконечники.

Рисунок 8 – Минимальные расстояния между двумя вертикально установленными выключателями

Таблица 9

Тип выключателя	Установка в металлическом заземленном щите			Установка в изолированном щите			H, мм
	A, мм	B, мм	C, мм	A, мм	B, мм	C, мм	
BA88-32	25	20	20	25	0	20	90
BA88-35	35	25	20	35	0	25	140
BA88-39	35	25	20	35	0	25	140
BA88-40	35	25	20	35	10	25	180

3 Комплектность

3.1 Комплект поставки приведен в таблице 10.

Таблица 10

Наименование	BA88-32 серии MASTER	BA88-35 серии MASTER	BA88-39 серии MASTER	BA88-40 серии MASTER
Выключатель	1 шт.	1 шт.	1 шт.	1 шт.
Руководство по эксплуатации. Паспорт	1 экз.	1 экз.	1 экз.	1 экз.
Межфазные перегородки	4 шт.	4 шт.	4 шт.	4 шт.
Крепежные элементы для подсоединения внешних проводников	1 компл.	1 компл.	1 компл.	1 компл.
Крепежные элементы для установки на монтажную панель	1 компл.	1 компл.	1 компл.	1 компл.

4 Установка и эксплуатация

4.1 Выключатели устанавливаются на металлической панели толщиной не менее 1,5 мм или изоляционной панели толщиной не менее 6 мм и закрепляются винтами, входящими в комплект поставки.

4.2 Подключение соответствующих гибких проводников или шин осуществляется с помощью крепежных элементов для подсоединения внешних проводников. Допускается подключение как медных, так и алюминиевых проводников. Рекомендуется использовать вместе с гибкими проводниками наконечники (в комплект поставки не входят). Размеры присоединяемых наконечников и шин должны соответствовать представленным на рисунках 5, 6 и таблицах 7, 8. Размер опрессовываемой (обжимаемой) с помощью наконечника жилы следует подбирать с учетом требований ВСН 13983.

Контактные соединения внешних проводников и выводов выключателя должны удовлетворять требованиям ГОСТ 10434 и должны выдерживать испытания по ГОСТ 17441.

4.3 Нормальное рабочее положение выключателей в пространстве – на вертикальной плоскости выводами 1, 3, 5 вверх, допускается установка на вертикальной плоскости с поворотом выводов 1, 3, 5 влево или вправо на 90°.

4.4 Выключатели допускают подвод напряжения от источника питания как со стороны выводов 1, 3, 5, так и со стороны выводов 2, 4, 6.

4.5 Выключатели являются ремонтпригодными изделиями. Необходимо периодически (не реже одного раза в год) производить осмотр и чистку контактов выключателя, а также проверять затяжку винтов присоединения. При выходе выключателей из строя или обнаружении неисправности обращаться в организации, указанные в разделе 6.

4.6 По истечении срока службы выключатели подлежат утилизации.

4.7 Мерой предосторожности для основной защиты от поражения электрическим током является основная изоляция, а защита при повреждении не предусмотрена.

4.8 Рукоятка управления выключателя имеет три положения: «ВКЛ», «ОТКЛ», среднее положение. При первом включении и после срабатывания защитного отключения (в том числе при срабатывании независимого расцепителя и расцепителя минимального напряжения) для замыкания главной контактной группы выключателя необходимо перевести рукоятку из среднего положения сначала в положение «ОТКЛ», затем в положение «ВКЛ».

4.9 В конструкции выключателя присутствует устройство эксплуатационного контроля – кнопка «Тест», при нажатии на которую происходит сброс главной контактной группы (при это рукоятка управления выключателя примет среднее положение).

4.10 Межфазные перегородки, входящие в комплект поставки, необходимо обязательно устанавливать в соответствующие пазы в процессе монтажа внешних проводников.

5 Условия транспортирования, хранения и утилизации

5.1 Транспортирование выключателей в части воздействия механических факторов осуществляется по группе С и Ж ГОСТ 23216, климатических факторов – по группе 4 (Ж2) ГОСТ 15150.

5.2 Транспортирование выключателей допускается любым видом крытого транспорта в упаковке изготовителя, обеспечивающего предохранение упакованных выключателей от механических повреждений, загрязнения и попадания влаги, при температуре от минус 25 до плюс 60 °С.

5.3 Хранение выключателей осуществляется в упаковке изготовителя в помещениях с естественной вентиляцией при температуре окружающего воздуха от минус 25 до плюс 60 °С и относительной влажности до 50 % при температуре плюс 40 °С, допускается хранение выключателей при относительной влажности 90 % и температуре плюс 20 °С.

5.4 Выключатели не подлежат утилизации в качестве бытовых отходов. Для утилизации передать в специализированное предприятие для переработки вторичного сырья.

6 Гарантийные обязательства

6.1 Гарантийный срок эксплуатации выключателей – 5 лет со дня продажи при условии соблюдения потребителем правил монтажа, эксплуатации, транспортирования и хранения.

6.2 Претензии по выключателям не принимаются в случае самостоятельного ремонта изделия потребителем.

6.3 Автоматический выключатель, который до истечения срока гарантии отработал общее количество циклов включения-отключения, предусмотренных техническими условиями, замене или ремонту не подлежит.