

ВЫКЛЮЧАТЕЛЬ АВТОМАТИЧЕСКИЙ ВА88 СЕРИИ MASTER

Руководство по эксплуатации

1 Назначение и область применения

1.1 Выключатели автоматические ВА88 серии MASTER товарного знака IEK (далее выключатели) предназначены для проведения тока в нормальном режиме и отключения сверхтоков при коротких замыканиях и перегрузках, а также для нечастых (до 30 раз в сутки) оперативных включений и отключений электрических цепей в трехфазных электрических сетях переменного тока напряжением до 690 В частотой 50 Гц.

1.2 Выключатели соответствуют требованиям ГОСТ IEC 60947-2, ГОСТ 50030.2.

1.3 Выключатели имеют климатическое исполнение УХЛ3 по ГОСТ 15150 и могут эксплуатироваться при следующих условиях:

- диапазон рабочих температур от минус 40 до плюс 60 °С;
- группа механического исполнения М3 по ГОСТ 17516.1;
- группа условия окружающей среды по ГОСТ IEC 60947-1 – А, В*;
- категория применения по ГОСТ IEC 60947-2 – В (предназначен для обеспечения селективности);
- окружающая среда невзрывоопасная, не содержащая агрессивных газов и паров в концентрациях, разрушающих металлы и изоляцию, не насыщенная токопроводящей пылью и водяными парами;
- высота над уровнем моря – не более 2000 м, допускается эксплуатация на высоте до 5000 м при снижении рабочего тока с учетом поправочного коэффициента (таблица 1);

Таблица 1

Высота над уровнем моря, м	2000	3000	4000	5000
Поправочный коэффициент рабочего тока	1	0,94	0,88	0,83

– относительная влажность – 50 % при температуре плюс 40 °С, допускается использование выключателей при относительной влажности 90 % и температуре плюс 20 °С.

***ВНИМАНИЕ!** При использовании выключателей в окружающей среде группы В необходимо применять специальные устройства для защиты от нежелательных электромагнитных помех.

1.4 Степень защиты оболочки выключателей IP30 по ГОСТ 14254 (IEC 60529), зажимов для присоединения внешних проводников – IP00.

1.5 Выключатели предназначены для использования в среде со степенью загрязнения 3 по ГОСТ IEC 60947-1 (возможны токопроводящие загрязнения или сухие нетокопроводящие загрязнения, становящиеся токопроводящими вследствие ожидаемой конденсации).

2 Технические данные

2.1 Выключатели выпускаются с комбинированными расцепителями (тепловой и электромагнитный).

Температура настройки расцепителя плюс 40 °С. Технические параметры выключателей в зависимости от типоразмера приведены в таблице 2. На рисунке 1 представлен график зависимости значения номинального тока от температуры окружающей среды.

Электромагнитный расцепитель токов короткого замыкания должен вызывать размыкание выключателя с погрешностью $\pm 20\%$ от значения тока срабатывания токовой уставкой в соответствии с таблицей 2.

Таблица 2

Наименование параметра	BA88-32 серии MASTER	BA88-35 серии MASTER	BA88-37 серии MASTER	BA88-40 серии MASTER
Номинальное рабочее напряжение, U_e , В	400	400; 690	400; 690	400; 690
Номинальная частота питающей сети, Гц	50			
Номинальный ток (уставка теплового расцепителя), I_n , А	16, 25, 32, 40, 50, 63, 80, 100,	63, 80, 100, 125, 160, 200, 250	250, 320, 400	400, 500, 630, 800
Уставка электромагнитного расцепителя, I_m , А	$10 \times I_n$	$10 \times I_n$	$10 \times I_n$	$10 \times I_n$
Номинальное импульсное выдерживаемое напряжение, U_{imp} , В	8000			
Номинальное напряжение изоляции, U_i , В	800			
Расцепитель сверхтоков	Тепловой и электромагнитный			
Номинальная предельная наибольшая отключающая способность, I_{cu} , кА (при $U_e=400$ В)	25	35	35	35
Номинальная рабочая наибольшая отключающая способность, I_{cs} , кА (при $U_e=400$ В)	75 %	75 %	75 %	75 %
Механическая износостойкость циклов В-О, не менее	8500	7000	4000	4000
Электрическая износостойкость циклов В-О, не менее	2500	2000	2000	2000
Присоединительная способность крепежных элементов для подсоединения внешних проводников	Смотри пункт 4.2			
Момент затяжки крепежных элементов для подсоединения внешних проводников, Н·м	$22 \pm 1,5$	$22 \pm 1,5$	$30 \pm 1,5$	$30 \pm 1,5$
Размер резьбы крепежных элементов для подсоединения внешних проводников	M8	M8	M10	M10
Масса, кг, не более	1,4	1,71	5,48	9,9
Срок службы, лет	15			

Тепловой расцепитель срабатывает с обратозависимой выдержкой времени и должен вызывать размыкание выключателя с погрешностью $\pm 10\%$ от значения тока срабатывания уставки теплового расцепителя I_R в соответствии с таблицей 3.

Расцепители регулируют и калибруют на заводе-изготовителе, и доступ к ним при эксплуатации запрещен.

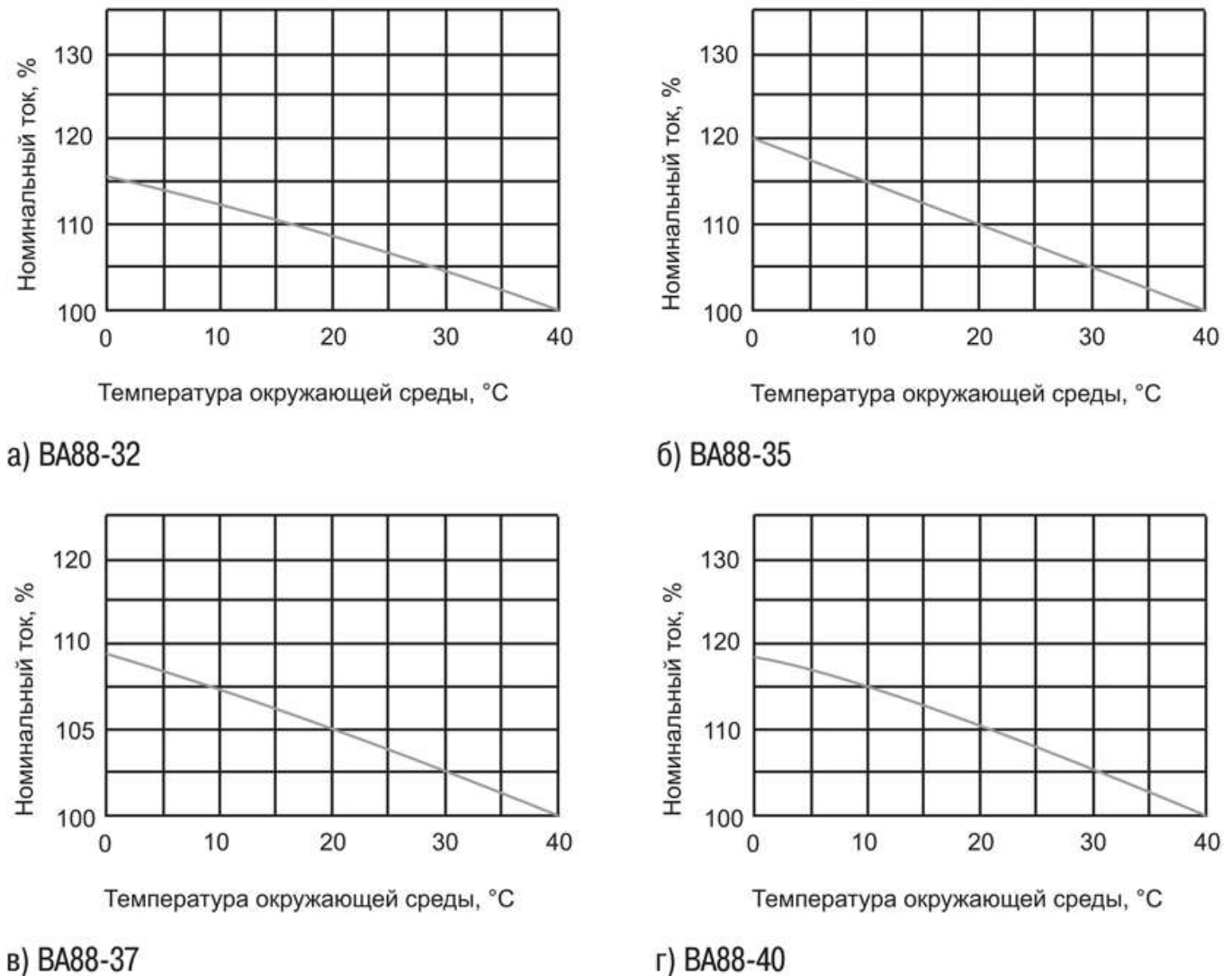
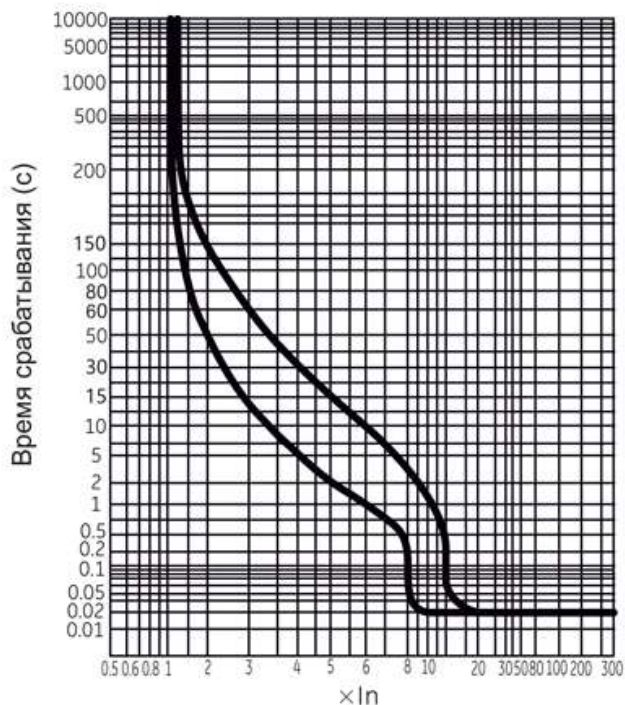


Рисунок 1 – график зависимости значения номинального тока от температуры окружающей среды

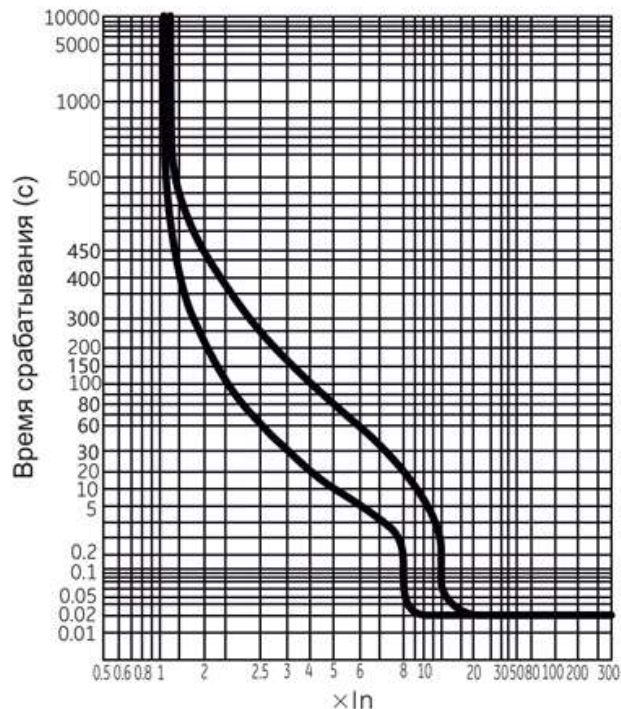
Таблица 3

Испытательный ток, А	Время расцепления или нерасцепления в зависимости от уставки тепловых расцепителей			Требуемый результат
	$I_R < 63$ А	$63 \text{ A} \leq I_R \leq 250$ А	$I_R > 250$ А	
$1,05I_R$	≥ 1 ч	≥ 2 ч	≥ 2 ч	Без расцепления
$1,3I_R$	< 1 ч	< 2 ч	< 2 ч	Расцепление
$3I_R$	≥ 5 с	≥ 8 с	≥ 12 с	Расцепление

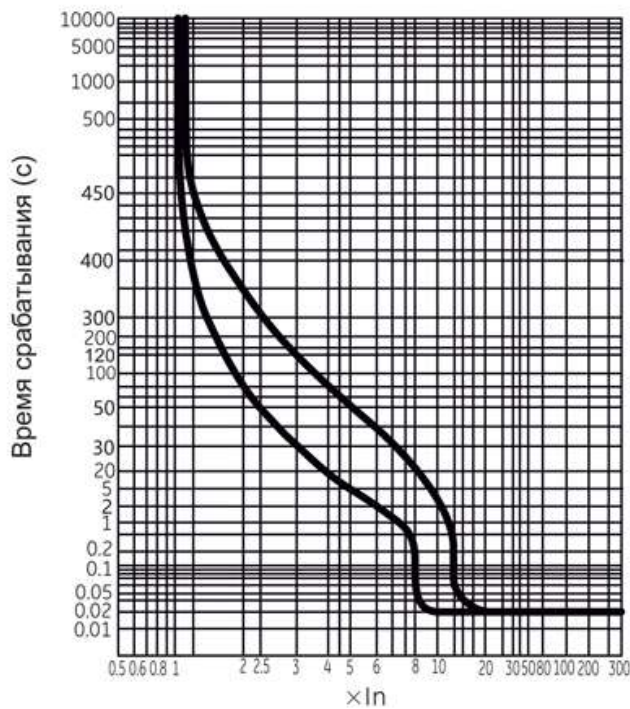
2.2 Время-токовые характеристики выключателей приведены на рисунке 2.



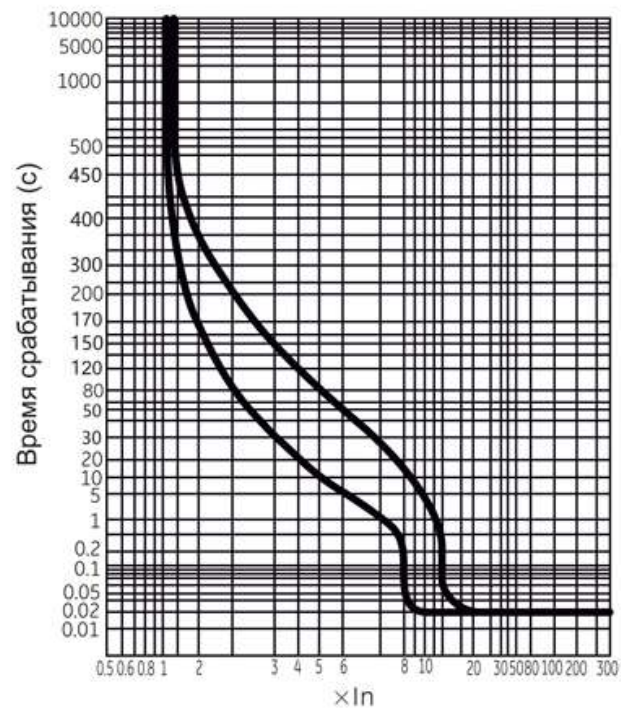
а) Времятоковые характеристики выключателей BA88-32 с $I_n = 32\text{ A}$



б) Времятоковые характеристики выключателей BA88-32 с $I_n > 32\text{ A}$

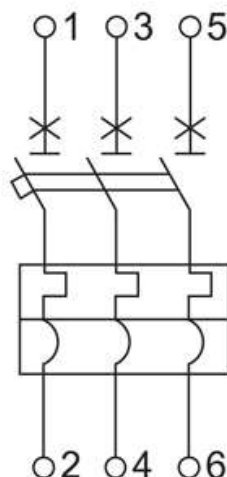
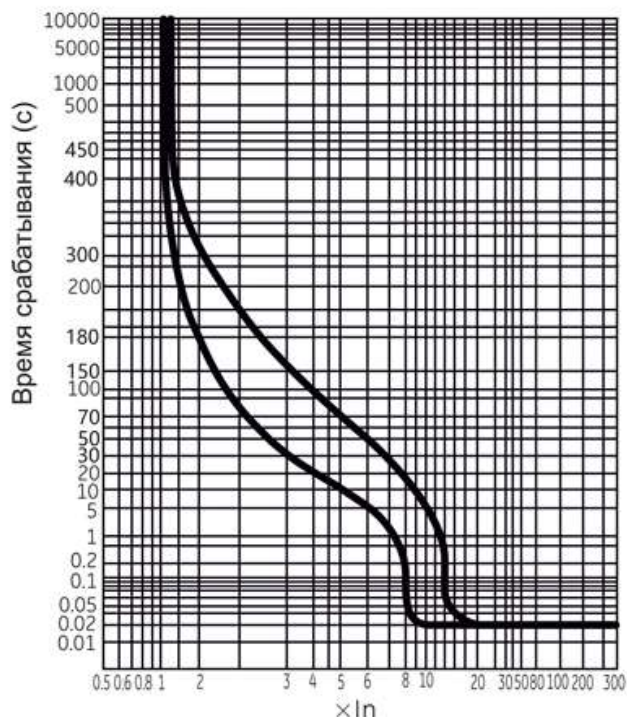


в) Времятоковые характеристики выключателей BA88-35



г) Времятоковые характеристики выключателей BA88-37

Рисунок 2 – Время-токовые характеристики выключателей



д) Времятоковые характеристики выключателей ВА88-40

Продолжение рисунка 2

Рисунок 3 – Электрическая схема выключателя с тепловым и электромагнитным расцепителем.

2.3 Дополнительные сборочные единицы для выключателей, заказываемые отдельно, приведены в таблице 4.

2.4 Схема электрическая принципиальная выключателей приведена на рисунке 3.

2.5 Габаритные и установочные размеры выключателей приведены на рисунке 4 и в таблице 5.

Таблица 4

Наименование	ВА88-32 серии MASTER	ВА88-35 серии MASTER	ВА88-37 серии MASTER	ВА88-40 серии MASTER
Независимый расцепитель	РНм-125 (РНм-32)	РНм-250 (РНм-35)	РНм-400 (РНм-37)	РНм-630/800 (РНм-40)
Расцепитель минимального напряжения	РМм-125 (РМм-32)	РМм-250 (РМм-35)	РМм-400 (РМм-37)	РМм-630/800 (РМм-40)
Дополнительные контакты	ДКм-125 (ДКм-32)	ДКм-250 (ДКм-35)	ДКм-400 (ДКм-37)	ДКм-630/800 (ДКм-40)
Аварийные контакты	АКм-125 (АКм-32)	АКм-250 (АКм-35)	АКм-400 (АКм-37)	АКм-630/800 (АКм-40)
Привод ручной поворотный	ПРПм-1 125	ПРПм-1 250	ПРПм-1 400	ПРПм-1 630/800
Электропривод	ЭПм-32	ЭПм-35	ЭПм-37	ЭПм-40
Панель монтажная втычного типа	ПМм-1 125	ПМм-1 250	ПМм-1 400	ПМм-1 630/800
Блокировка механическая	МБм-125	МБм-250	МБм-400	МБм-630/800

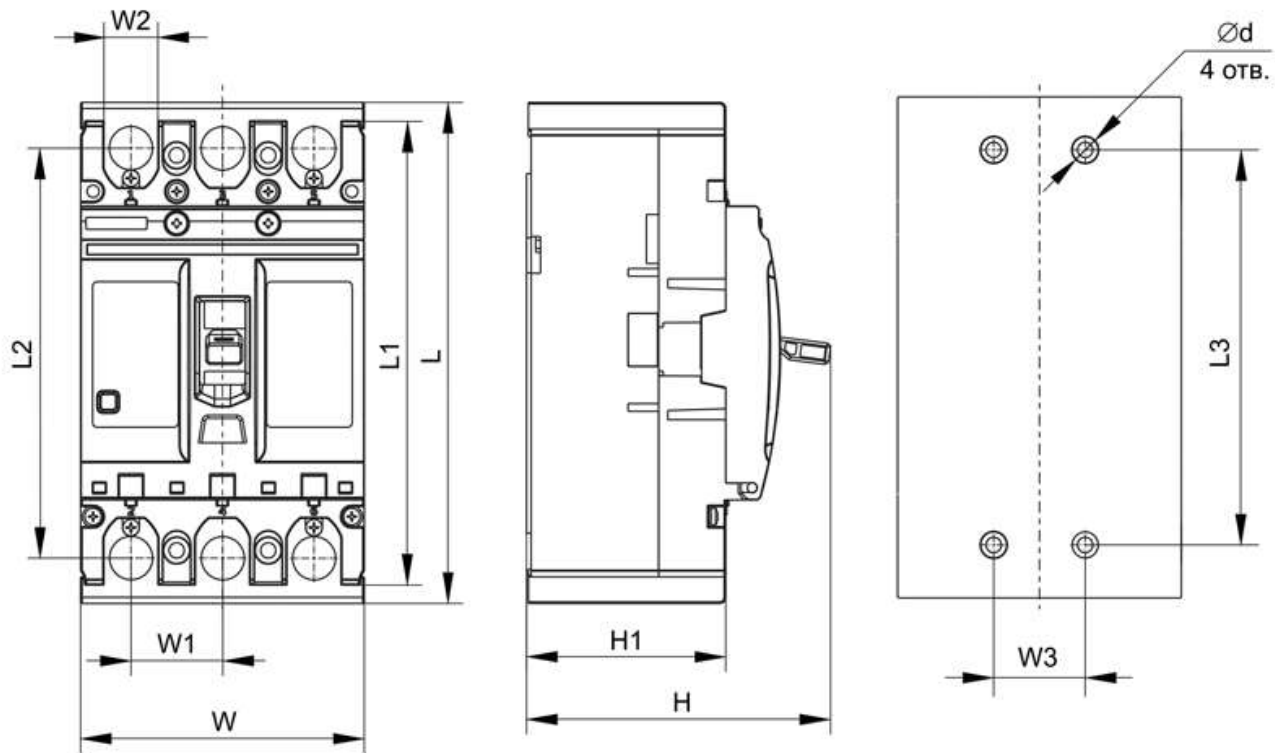
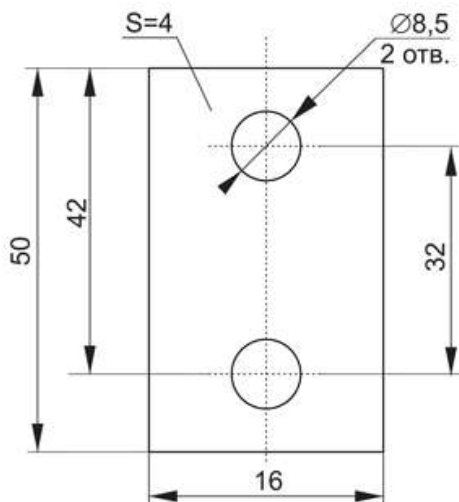


Рисунок 4 – Габаритные и установочные размеры выключателей

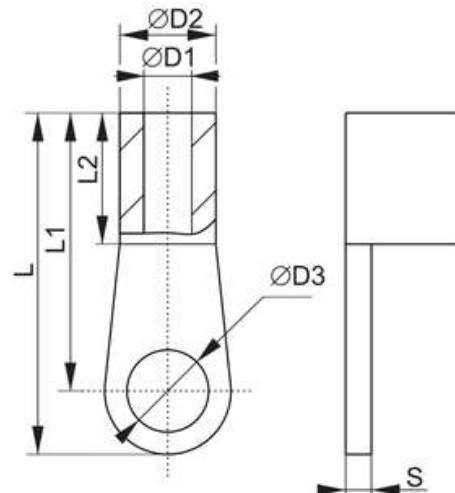
Таблица 5

Тип выключателя	L	L1	L2	L3	W	W1	W2	W3	H	H1	d
BA88-32	164	150	131	129	92	30	18	30	100	65	4,5
BA88-35	180	165	146	126	107	35	24	35	100	68	4,5
BA88-37	285	257	223	194	150	48	33	44	150	100	7
BA88-40	303	280	243	243	210	70	45	70	155	103	7

2.6 Размеры наконечников-переходников для выключателей приведены на рисунке 5 и в таблице 6.

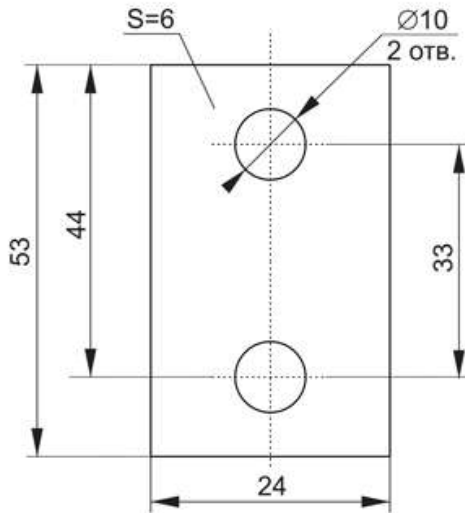


а) Наконечник-переходник для BA88-32

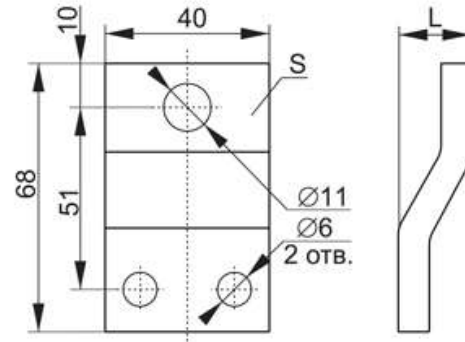


б) Наконечник-переходник для BA88-35

Рисунок 5 – Размеры наконечников-переходников для выключателей



в) Наконечник-переходник для ВА88-37



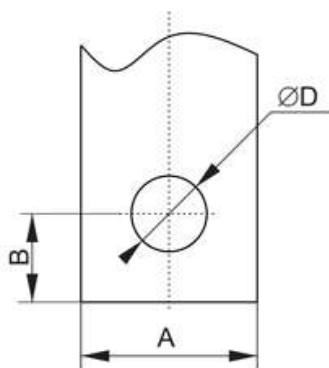
г) Наконечник-переходник для ВА88-40

Продолжение рисунка 5

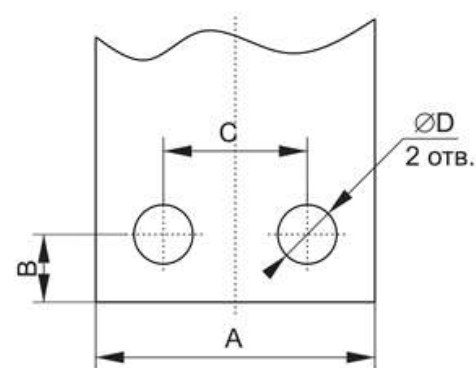
Таблица 6

Тип выключателя	Номинальный ток, In, А	D1, мм	D2, мм	D3, мм	L, мм	L1, мм	L2, мм	S, мм
ВА88-35	63	7	9	8	31	24	10	1
	80	8	11	8	32	25	10	1,5
	100	10	13	10	38	28	13	1,5
	125	10	13	10	38	28	13	1,5
	160	14	18	10	39	30	14	2
	200	14	18	10	39	30	14	2
	250	16	20	10	40	31	15	2
ВА88-40	400	20	–	–	–	–	–	7
	500	20	–	–	–	–	–	7
	630	22	–	–	–	–	–	8
	800	24	–	–	–	–	–	9

2.7 Размеры шин переходных соединений для выключателей приведены на рисунке 6 и в таблице 7.



а) Шина для ВА88-35, ВА88-37



б) Шина для ВА88-40

Рисунок 6 – Размеры шин переходных соединений для выключателей

Таблица 7

Тип выключателя	A, мм	B, мм	C, мм	D, мм
BA88-35	не более 20	10±0,4	–	9±0,2
BA88-37	не более 30	12±0,2	–	11±0,2
BA88-40	40±0,3	8±0,2	22,5±0,15	6,5±0,2

2.8 Минимальные расстояния установки выключателей приведены на рисунках 7, 8 и в таблице 8.

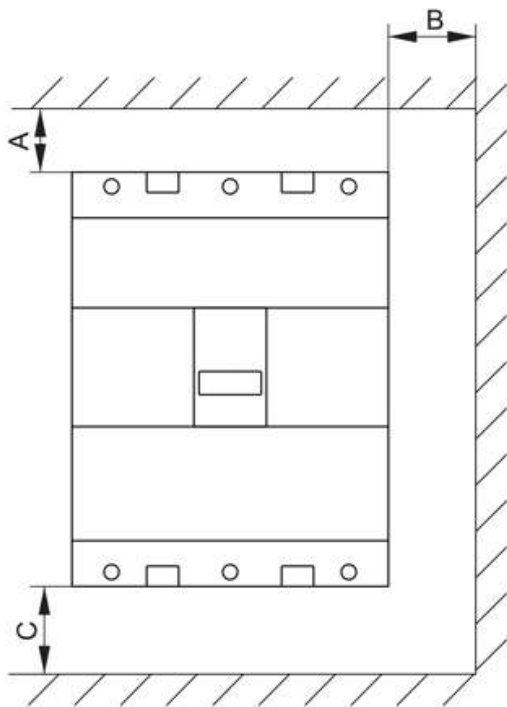
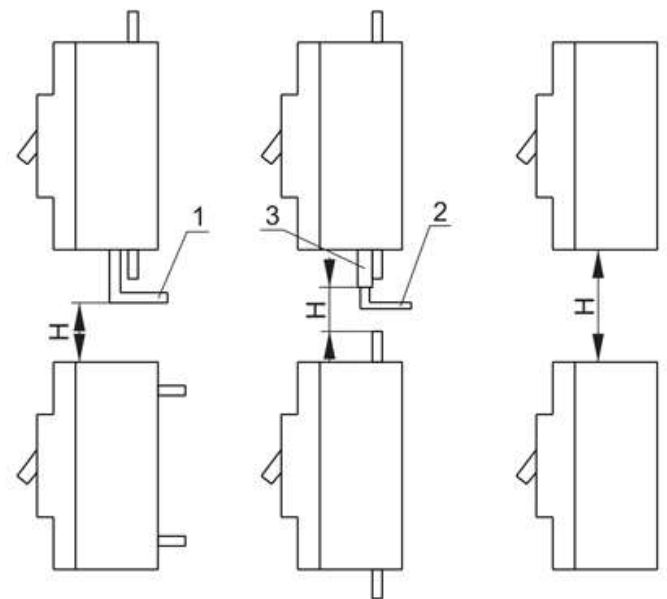


Рисунок 7 – Минимальные расстояния установки выключателей в щите



- 1 – Неизолированное присоединение;
- 2 – Изолированный кабель;
- 3 – Кабельные наконечники.

Рисунок 8 – Минимальные расстояния между двумя вертикально установленными выключателями

Таблица 8

Тип выключателя	Установка в металлическом заземленном щите			Установка в изолированном щите			H, мм
	A, мм	B, мм	C, мм	A, мм	B, мм	C, мм	
BA88-32	25	20	20	25	0	20	90
BA88-35	35	25	20	35	0	25	140
BA88-37	35	25	20	35	0	25	140
BA88-40	35	25	20	35	10	25	180

3 Комплектность

3.1 Комплект поставки приведен в таблице 9.

Таблица 9

Наименование	BA88-32 серии MASTER	BA88-35 серии MASTER	BA88-37 серии MASTER	BA88-40 серии MASTER
Выключатель	1 шт.	1 шт.	1 шт.	1 шт.
Руководство по эксплуатации. Паспорт	1 экз.	1 экз.	1 экз.	1 экз.
Межфазные перегородки	4 шт.	4 шт.	4 шт.	4 шт.
Крепежные элементы для подсоединения внешних проводников	1 компл.	1 компл.	1 компл.	1 компл.
Крепежные элементы для установки на монтажную панель	1 компл.	1 компл.	1 компл.	1 компл.

4 Установка и эксплуатация

4.1 Выключатели устанавливаются на металлической панели толщиной не менее 1,5 мм или изоляционной панели толщиной не менее 6 мм и закрепляются винтами, входящими в комплект поставки.

4.2 Подключение соответствующих гибких проводников или шин осуществляется с помощью крепежных элементов для подсоединения внешних проводников. Допускается подключение как медных, так и алюминиевых проводников. Рекомендуется использовать вместе с гибкими проводниками наконечники (в комплект поставки не входят). Размеры присоединяемых наконечников и шин должны соответствовать представленным на рисунках 5, 6 и таблицах 6, 7. Размер опрессовываемой (обжимаемой) с помощью наконечника жилы следует подбирать с учетом требований ВСН 13983.

Контактные соединения внешних проводников и выводов выключателя должны удовлетворять требованиям ГОСТ 10434 и должны выдерживать испытания по ГОСТ 17441.

4.3 Нормальное рабочее положение выключателей в пространстве – на вертикальной плоскости выводами 1, 3, 5 вверх, допускается установка на вертикальной плоскости с поворотом выводов 1, 3, 5 влево или вправо на 90°.

4.4 Выключатели допускают подвод напряжения от источника питания как со стороны выводов 1, 3, 5, так и со стороны выводов 2, 4, 6.

4.5 Выключатели являются ремонтпригодными изделиями. Необходимо периодически (не реже одного раза в год) производить осмотр и чистку контактов выключателя, а также проверять затяжку винтов присоединения. При выходе выключателей из строя или обнаружении неисправности обращаться в организации, указанные в разделе 6.

4.6 По истечении срока службы выключатели подлежат утилизации.

4.7 Мерой предосторожности для основной защиты от поражения электрическим током является основная изоляция, а защита при повреждении не предусмотрена.

4.8 Рукоятка управления выключателя имеет три положения: «ВКЛ», «ОТКЛ», среднее положение. При первом включении и после срабатывания защитного отключения (в том числе при срабатывании независимого расцепителя и расцепителя минимального напряжения) для замыкания главной контактной группы выключателя необходимо перевести рукоятку из среднего положения сначала в положение «ОТКЛ», затем в положение «ВКЛ».

4.9 В конструкции выключателя присутствует устройство эксплуатационного контроля – кнопка «Тест», при нажатии на которую происходит сброс главной контактной группы (при это рукоятка управления выключателя примет среднее положение).

4.10 Межфазные перегородки, входящие в комплект поставки, необходимо обязательно устанавливать в соответствующие пазы в процессе монтажа внешних проводников.

5 Условия транспортирования, хранения и утилизации

5.1 Транспортирование выключателей в части воздействия механических факторов осуществляется по группе С и Ж ГОСТ 23216, климатических факторов – по группе 4 (Ж2) ГОСТ 15150.

5.2 Транспортирование выключателей допускается любым видом крытого транспорта в упаковке изготовителя, обеспечивающего предохранение упакованных выключателей от механических повреждений, загрязнения и попадания влаги, при температуре от минус 40 до плюс 60 °С.

5.3 Хранение выключателей осуществляется в упаковке изготовителя в помещениях с естественной вентиляцией при температуре окружающего воздуха от минус 40 до плюс 60 °С и относительной влажности до 50 % при температуре плюс 40 °С, допускается хранение выключателей при относительной влажности 90 % и температуре плюс 20 °С.

5.4 Выключатели не подлежат утилизации в качестве бытовых отходов. Для утилизации передать в специализированное предприятие для переработки вторичного сырья.

6 Гарантийные обязательства

6.1 Гарантийный срок эксплуатации выключателей – 5 лет со дня продажи при условии соблюдения потребителем правил монтажа, эксплуатации, транспортирования и хранения.

6.2 Претензии по выключателям не принимаются в случае самостоятельного ремонта изделия потребителем.

6.3 Автоматический выключатель, который до истечения срока гарантии отработал общее количество циклов включения-отключения, предусмотренных техническими условиями, замене или ремонту не подлежит.