

# АВТОМАТИЧЕСКИЕ ВЫКЛЮЧАТЕЛИ ДЛЯ ЗАЩИТЫ ОТ СВЕРХТОКОВ ВА47-29

## Краткое руководство по эксплуатации

Автоматические выключатели для защиты от сверхтоков ВА47-29, товарного знака IEK (далее – выключатели) предназначены для работы в однофазных или трехфазных электрических сетях переменного тока номинальным напряжением не более 400 В частотой 50 Гц.

Выключатели соответствуют ГОСТ Р 50345 (МЭК 60898-1).

Выключатели предназначены для защиты от сверхтоков электроустановок в зданиях и аналогичных установках. Они рассчитаны на использование не обученными специально людьми и не нуждаются в обслуживании.

Условия эксплуатации:

- диапазон рабочих температур – от минус 40 до плюс 50 °С;
- высота над уровнем моря – не более 2000 м;
- относительная влажность – 80 % при температуре плюс 25 °С;
- рабочее положение – вертикальное с возможным отклонением на 90°;
- группа механического исполнения – М4 по ГОСТ 17516.1.

Таблица 1 – Основные характеристики выключателей

Наименование параметра	Значение	
Число полюсов	1 ÷ 4	
Наличие защиты от сверхтоков в полюсах	во всех полюсах	
Номинальное рабочее напряжение переменного тока $U_e$ , В	однополюсные	230/400
	2-, 3-, 4-полюсные	400
Номинальное рабочее напряжение постоянного тока на один полюс, не более, В	48	
Номинальная частота сети, Гц	50	
Номинальный ток $I_n$ , А	0,5; 1; 1,6; 2; 2,5; 3; 4; 5; 6; 8; 10; 13; 16; 20; 25; 32; 40; 50; 63	
Номинальная наибольшая отключающая способность $I_{cn}$ , А	4500	

## Продолжение таблицы 1

Наименование параметра		Значение	
Номинальное импульсное выдерживаемое напряжение $U_{imp}$ , В		4000	
Характеристика срабатывания от сверхтоков, тип		B, C, D	
Время-токовые рабочие характеристики при контрольной температуре калибровки 30 °С (см. рисунки 1, 2, 3 Приложения 1)	тепловой расцепитель	1,13 $I_n$ : $t_{cp} \leq 1$ часа – без расцепления 1,45 $I_n$ : $t_{cp} < 1$ часа – расцепление 2,55 $I_n$ : $1 \text{ с} < t_{cp} < 60 \text{ с}$ – (при $I_n \leq 32 \text{ A}$ ) – расцепление $1 \text{ с} < t_{cp} < 120 \text{ с}$ – (при $I_n > 32 \text{ A}$ ) – расцепление	
	электромагнитный расцепитель	B	3 $I_n$ : $t_{cp} \leq 0,1 \text{ с}$ – без расцепления 5 $I_n$ : $t_{cp} < 0,1 \text{ с}$ – расцепление
		C	5 $I_n$ : $t_{cp} \leq 0,1 \text{ с}$ – без расцепления 10 $I_n$ : $t_{cp} < 0,1 \text{ с}$ – расцепление
		D	10 $I_n$ : $t_{cp} \leq 0,1 \text{ с}$ – без расцепления 20 $I_n$ : $t_{cp} < 0,1 \text{ с}$ – расцепление
Механическая износостойкость, циклов В-О, не менее		20 000	
Электрическая износостойкость, циклов В-О, не менее		6000	
Класс защиты по ГОСТ IEC 61 140		0	
Степень защиты по ГОСТ 14254 (IEC 60529)		IP20	
Присоединительная способность контактных зажимов, мм <sup>2</sup>		1÷25	
Момент затяжки винтов контактных зажимов при использовании отвертки, Н·м		2	
Индикатор положения контактов (на лицевой панели)		есть	
Возможность присоединения к контактным зажимам соединительных шин		PIN (штырь) FORK (вилка)	
Климатическое исполнение и категория размещения		УХЛ4	
Масса одного полюса, кг, не более		0,097	
Габаритные размеры, мм		рисунок 6, Приложения 1	
Рабочий режим		продолжительный	
Срок службы, лет		15	
Гарантийный срок эксплуатации, лет, со дня продажи потребителю		10	

Таблица 2 – Комплектность

Наименование	Количество в групповой упаковке, шт (экз.)			
	1	2	3	4
Число полюсов	1	2	3	4
Выключатель	12	6	4	3
Паспорт	1			

### **Правила и условия безопасного и эффективного использования и монтажа**

**ВНИМАНИЕ!** Перед монтажом, убедитесь в отсутствии напряжения в сети.

Выключатели должны устанавливаться в распределительные щиты со степенью защиты от пыли и влаги не менее IP30 по ГОСТ 14254 (IEC 60529) и классом защиты от поражения электрическим током не ниже I по ГОСТ IEC 61140.

Коммутационное положение выключателя указано на рукоятке управления символами: «O» – отключенное положение; «I» – включенное положение.

Контактные винтовые зажимы выключателей со стороны подключения к сети допускают присоединение медных или алюминиевых проводников сечением не более 25 мм<sup>2</sup> или соединительных шин типа PIN (штырь), а также соединительных шин типа FORK (вилка). Контактные винтовые зажимы выключателей со стороны подключения нагрузки допускают присоединение медных или алюминиевых проводников сечением не более 25 мм<sup>2</sup> или соединительных шин типа PIN (штырь).

Выключатели не требуют специального обслуживания в процессе эксплуатации.

**РЕКОМЕНДУЕТСЯ** один раз в шесть месяцев подтягивать контактные винтовые зажимы, давление которых со временем ослабевает из-за циклических изменений температуры окружающей среды и пластической деформации металла зажимаемых проводников.

**ВНИМАНИЕ!** Расширенная техническая информация, инструкция по монтажу и руководство по эксплуатации размещены на сайте: [www.iek.ru](http://www.iek.ru).

Выключатели допускают подвод напряжения от источника питания как со стороны выводов 1, 3, 5, 7 так и со стороны выводов 2, 4, 6, 8.

Выключатели являются неремонтируемыми изделиями и при выходе из строя подлежат замене.

**Условия транспортирования**

Любым видом крытого транспорта в упаковке изготовителя, обеспечивающим предохранение упакованных выключателей от механических повреждений, загрязнения и попадания влаги.

**Условия хранения:**

- в упаковке изготовителя;
- в помещениях с естественной вентиляцией при температуре окружающего воздуха от минус 45 до плюс 50 °С и относительной влажности не более 70 %;
- допускается хранение при относительной влажности до 95 % при 25 °С.

**Утилизация**

Выключатели не подлежат утилизации в качестве бытовых отходов. Для утилизации передать в специализированное предприятие для переработки бытовой электронной техники.

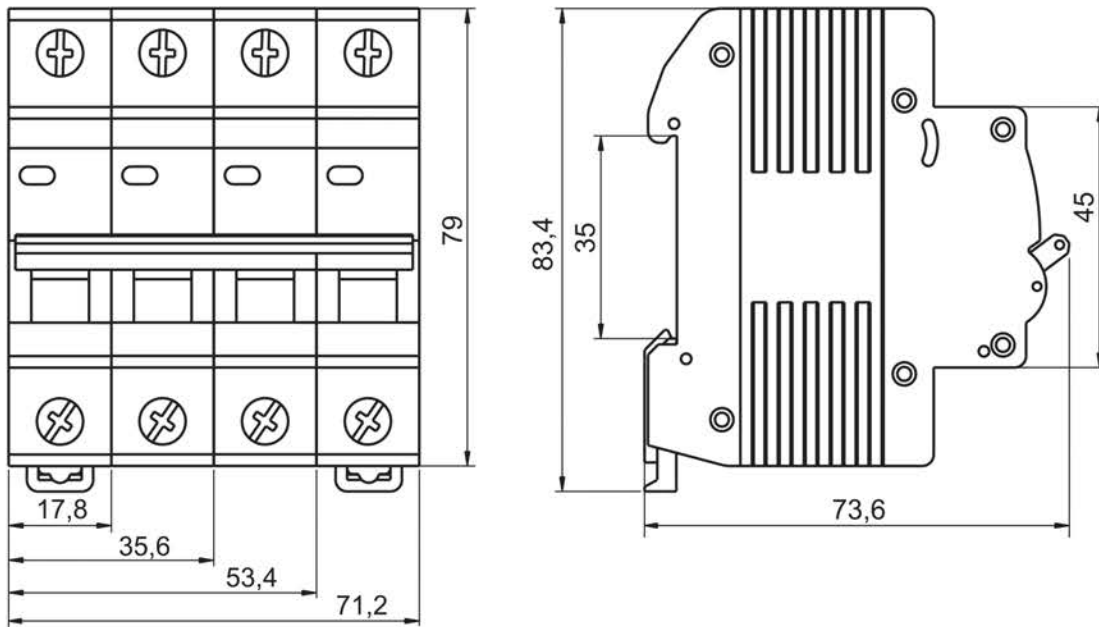
**ПРИЛОЖЕНИЕ 1 / APPENDIX 1**

Рисунок 1  
Figure 1