

# ЗАГЛУШКА ДЛЯ ПЛОМБИРОВКИ АВТОМАТИЧЕСКИХ ВЫКЛЮЧАТЕЛЕЙ

## Руководство по эксплуатации

### 1 Основные сведения об изделии

1.1 Заглушка для пломбировки автоматических выключателей товарного знака IEK (далее – заглушка) предназначена для защиты клемм автоматических выключателей ВА 47-29 IEK от несанкционированного доступа.

### 2 Технические характеристики

2.1 Заглушка состоит из двух деталей: пломбы и ключа, их размеры и характеристики приведены на рисунке 1 и в таблице 1.

2.2 Заглушка является неремонтопригодным изделием.

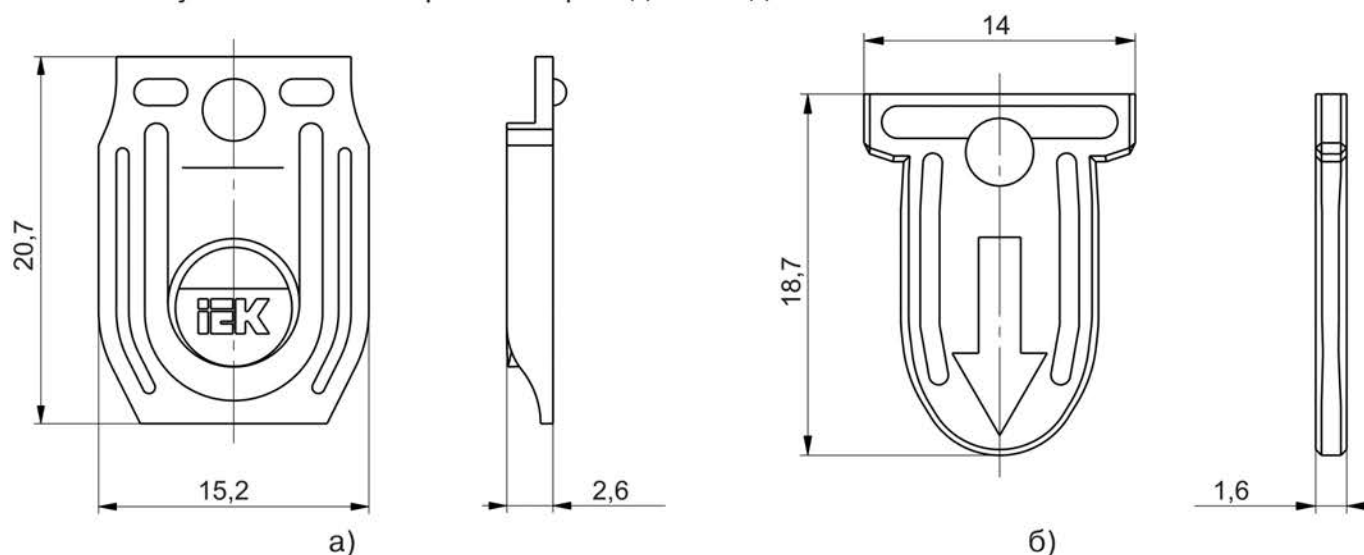


Рисунок 1: а) – пломба; б) – ключ

Таблица 1

Параметр	Значение
Материал	АБС-пластик
Цвет	желтый, RAL 1023
Срок службы, лет, не менее	25

### 3 Комплектность

3.1 В комплект поставки входит:

- изделие – 24 шт. (на групповую упаковку);
- паспорт. Руководство по эксплуатации – 1 экз. (на транспортную упаковку).

### 4 Требования безопасности

4.1 Все работы по монтажу заглушек должны производиться в соответствии с требованиями нормативно-технической документации в области электротехники.

4.2 По истечении срока службы изделие не представляет опасности для дальнейшей эксплуатации.

## 5 Указания по монтажу

5.1 Монтаж заглушек должен производиться при температуре от минус 20 до плюс 40 °С.

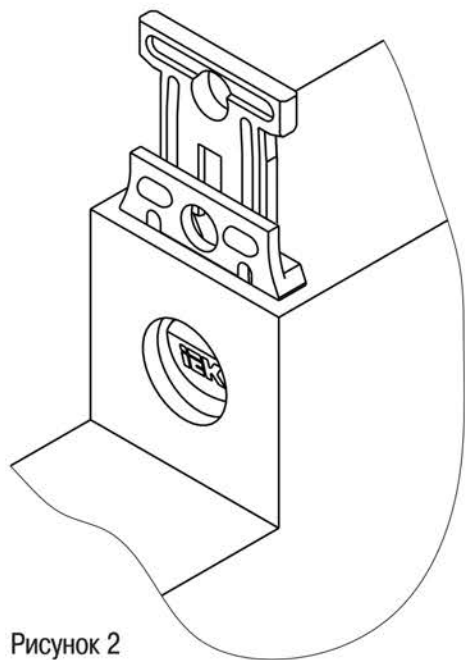


Рисунок 2

5.2 Порядок монтажа:

- установить пломбу в специальное отверстие автоматического выключателя;
- установить в пломбу ключ, как показано на рисунке 2. При этом отверстия в верхней части деталей должны совпасть, а площадка с логотипом IEK выдвинуться вперед;
- продеть проволоку через отверстия в верхней части заглушки и провести опломбировку автоматического выключателя;
- для демонтажа заглушки необходимо сначала извлечь ключ, а затем пломбу.

5.3 В течение всего срока службы должны проводиться периодические осмотры заглушек с целью выявления повреждений, возникших в процессе эксплуатации.

## 6 Меры при обнаружении неисправности

6.1 При обнаружении неисправности изделие заменить на новое.

6.2 При обнаружении неисправности изделия во время гарантийного срока необходимо обратиться в организацию, где было приобретено изделие.

## 7 Условия эксплуатации

7.1 Диапазон рабочих температур: от минус 40 до плюс 50 °С.

## 8 Условия транспортирования и хранения

8.1 Транспортирование заглушек допускается в упаковке изготовителя любым видом крытого транспорта, обеспечивающим предохранение упакованных заглушек от механических повреждений, загрязнения и попадания влаги, при температуре окружающего воздуха от минус 50 до плюс 50 °С и относительной влажности не более 80 %.

8.2 Хранение заглушек осуществляется в упаковке изготовителя в помещениях или под навесом в макроклиматических районах с умеренным и холодным климатом, температура окружающего воздуха и параметры относительной влажности те же, что и при транспортировании.

## 9 Утилизация

9.1 Заглушки, вышедшие из строя, утилизируются путем передачи их организациям, занимающимся переработкой полимерных отходов.

## 10 Гарантии изготовителя

10.1 Гарантийный срок эксплуатации – 3 года со дня продажи при условии соблюдения потребителем правил эксплуатации, транспортирования и хранения.