

Диммер универсальный LED

Диммер универсальный LED

Арт. № : UD1755REG

JUNG

Руководство по эксплуатации

1 Правила техники безопасности



Монтаж и подключение электрических приборов должны выполняться только профессиональными электриками.

Возможны тяжелые травмы, возгорание или материальный ущерб. Тщательно изучите и соблюдайте инструкцию.

Опасность удара током. Перед проведением работ на приборе или подключенных устройствах их необходимо отключить от сети.

Опасность удара током. Устройство не предназначено для безопасного отключения нагрузки. При выключенном устройстве также нет гальванической развязки нагрузки.

Опасность поломки при несоответствии установленного режима и вида нагрузки. При подключении или замене нагрузки установите корректный режим.

Огнеопасно. При эксплуатации с индуктивными трансформаторами установить предохранитель на первичной стороне. Используйте только защитные трансформаторы, соответствующие стандарту EN 61558-2-6.

Данное руководство является неотъемлемым компонентом изделия и должно оставаться у конечного потребителя.

2 Использование по назначению

Использование по назначению

- Включение и выдержка времени освещения
- Монтаж во вторичном распределителе на профильную монтажную шину с соответствием с DIN EN 60715
- Управление осуществляется посредством кнопок, 2- или 3-проводной дополнительной точки с кнопочной накладкой, дополнительной точки с поворотным диммером или кнопочным выключателем с замыкающим контактом.

3 Свойства изделия

- Устройство работает по принципу фазовой отсечки по переднему и заднему фронтам
- Автоматическая или ручная настройка принципа выдержки времени, соответствующего нагрузке
- Индикация установленного режима работы с помощью светодиода
- Плавное включение ламп в щадящем режиме
- Включение с последней установленной яркостью или сохраненной яркостью
- Значение яркости включения может быть сохранено в памяти
- Минимальная освещенность может быть сохранена в памяти
- Электронная защита при коротких замыканиях с отсоединением не позднее чем через 7 секунд
- Электронная защита от перегрева

 Увеличение мощности возможно с помощью устройств для добавления мощности.

4 Управление

В данном руководстве описано управление посредством кнопок на приборе, 2- или 3-проводной дополнительной точки с кнопочной накладкой или кнопочным выключателем в качестве дополнительной точки.

i При подключенной нагрузке светодиод (1) горит зеленым светом.

Переключение света

- Нажмите и отпустите кнопку ▲ или кнопочную накладку: свет включится с последней настроенной яркостью или сохраненной яркостью включения.
- Нажатие кнопки ▼ или кнопочной накладки и отпускание: свет выключается.

i Трехпроводной подчиненный узел локальной сети: для включения нажмите вверх, для выключения — вниз.

Настройка яркости

Свет включен.

- Нажмите кнопку ▲ или кнопочную накладку вверх и удерживайте в таком положении продолжительное время.
Яркость света будет увеличена до максимальной.
- Нажмите кнопку ▼ или кнопочную накладку вниз и удерживайте в таком положении продолжительное время.
Яркость света уменьшится до минимальной яркости.

Включение света с минимальной яркостью

- Нажмите кнопку ▼ или кнопочную накладку вниз и удерживайте в таком положении продолжительное время.
Свет включится с минимальной яркостью.
- Нажмите кнопку ▲ или кнопочную накладку вверх и удерживайте в таком положении продолжительное время.
Свет включится с минимальной яркостью и будет становиться ярче.

Сохранить яркость включения

В состоянии поставки в качестве яркости включения установлено максимальное значение яркости.

- Настройте свет на желаемую яркость.
- Нажмите кнопку ▲, или ▼, или кнопочную насадку на всю поверхность и удерживайте 4 секунды.
Значение яркости включения будет сохранено. Для подтверждения свет кратковременно выключится и включится снова.

Удаление из памяти значения яркости при включении

- Нажмите и отпустите кнопку ▲ или кнопочную накладку: свет включится с сохраненной яркостью включения.
- Нажмите кнопку ▲, или ▼, или кнопочную насадку на всю поверхность и удерживайте 4 секунды.
Значение яркости при включении удалено из памяти. При включении свет включается с последним установленным значение яркости. Для подтверждения свет кратковременно выключится и включится снова.

Управление через кнопочный выключатель в качестве подчиненного узла

- Нажатие и отпускание кнопочного выключателя: свет включается или выключается с последней настроенной яркостью, сохраненной яркостью включения.
- Нажатие и удерживание во включенном состоянии кнопочного выключателя: настройка яркости. Кнопочный выключатель: при каждом долгом нажатии меняется направление плавного регулирования.
- Нажмите и удерживайте в выключенном состоянии: свет включается с минимальной яркостью, яркость будет становиться сильнее.

i Сохранение в памяти или удаление яркости при включении невозможно.

5 Информация для специалистов-электриков

5.1 Монтаж и электрическое соединение



ОПАСНО!

Опасность для жизни вследствие удара током.

Отключить прибор. Изолировать детали, находящиеся под напряжением.

Монтаж и электрическое соединение

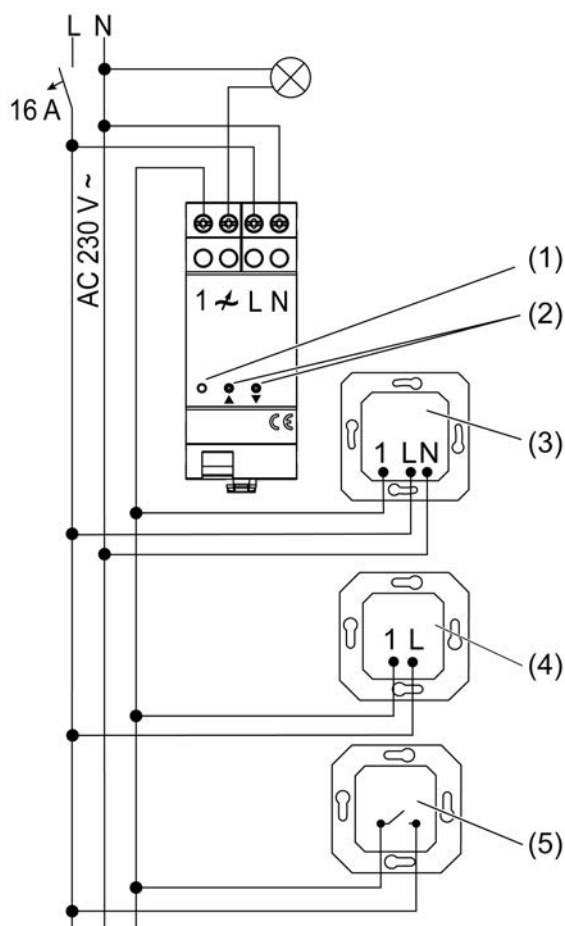


рисунок 1: Монтажная схема

- (1) Индикатор LED
- (2) Кнопки
- (3) 3-проводные подчиненные узлы локальной сети, с поворотным диммером
- (4) Двухпроводной подчиненный узел локальной сети
- (5) Кнопочный переключатель, замыкающий контакт

i При эксплуатации нескольких диммеров или дополнительной мощности в распределителе более низкого уровня соблюдайте расстояние между приборами 1 TE, ок. 18 мм во избежание перегрева.

i Разрешается подключать к каждому линейному защитному автомату 16 А светодиодные или компактные люминесцентные лампы мощностью не более 600 Вт. При подключении трансформаторов соблюдайте данные изготовителя трансформаторов.

i Диммеры нашего производства учитывают различные электронные характеристики большинства имеющихся на рынке светодиодных ламп. Однако не исключено, что в отдельных случаях не будут достигнуты желаемые результаты.

Кнопочные выключатели с подсветкой должны иметь отдельный зажим для нулевого провода.

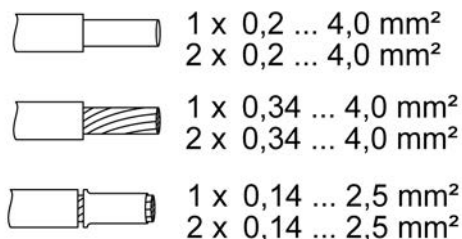


рисунок 2: Зажимаемое поперечное сечение провода

Сброс защиты от перегрева/защиты от короткого замыкания

- Отсоедините от сети диммер.

5.2 Ввод в эксплуатацию

Режим работы: универсальный, R, L, C, LED (заводская настройка)

- Автоматическая настройка уровня сигнала в соответствии с нагрузкой, фазовой отсечкой по заднему фронту, по переднему фронту или по переднему фронту для светодиода
- Лампы накаливания, галогеновые лампы высокого напряжения, регулируемые светодиодные лампы высокого напряжения или компактные люминесцентные лампы, регулируемые электронные или индуктивные трансформаторы для галогеновых или светодиодных ламп.

Режим работы: фазовая отсечка по заднему фронту для светодиодов, LED

- i** Подключение индуктивных трансформаторов не допускается.
- Лампы накаливания, галогеновые лампы высокого напряжения, регулируемые с фазовой отсечкой по заднему фронту электронные трансформаторы для галогеновых или светодиодных ламп, регулируемые с фазовой отсечкой по заднему фронту светодиодные лампы высокого напряжения или компактные люминесцентные лампы.

Режим работы: фазовая отсечка по переднему фронту для светодиодов, LED

- i** Подключение индуктивных трансформаторов не допускается.
- Лампы накаливания, галогеновые лампы высокого напряжения, регулируемые с фазовой отсечкой по переднему фронту электронные трансформаторы для галогеновых или светодиодных ламп или регулируемые с фазовой отсечкой по переднему фронту светодиодные лампы высокого напряжения или компактные люминесцентные лампы.

Настройка режима работы и минимальной освещенности

Условие: нагрузка отключена.

- Нажмите обе кнопки — ▲ и ▼ (2) — и удерживайте их более 10 секунд, пока светится светодиод (1) (рисунок 1).
- Отпустите обе кнопки — ▲ и ▼ (2).

LED	Dimm-Mode
GN (grün, green)	R,L,C,LED
RD (rot, red)	LED
BU (blau, blue)	LED

рисунок 3: Присвоение цвета светодиода принципу выдержки времени

- Часто нажимайте и отпускайте кнопку ▲ или ▼ (2) до тех пор, пока не будет выбран необходимый режим работы.
Светодиод (1) светится цветом выбранного режима работы (рисунок 3).
- Нажмите и удерживайте обе кнопки — ▲ и ▼ (2).
Светодиод (1) мигает цветом выбранного режима работы. Свет включается на минимальной яркости и постепенно становится ярче.
- i** При смене режима работы на универсальный сначала выполняется адаптация настроек в соответствии с нагрузкой. Продолжайте удерживать кнопки (2) в нажатом положении.
- i** В самом нижнем положении искусственного затемнения свечение лампы должно быть различимо.
- После достижения желаемой минимальной яркости отпустите обе кнопки — ▲ и ▼ (2).
Светодиод (1) горит цветом выбранного режима работы, режим работы и минимальная яркость настроены.
- Дополнительное изменение минимальной яркости: нажатие обеих кнопок — ▲ и ▼ (2) — более 1 секунды. Свет снова переключается на минимальную яркость и постепенно становится ярче.
- Сохранение настроек: кратковременное нажатие кнопки ▲ или ▼ (2) или отсутствие нажатия в течение 30 секунд. Светодиод (1) горит зеленым светом.

6 Технические характеристики

Номинальное напряжение	Переменный ток 230 В~
Частота сети	50/60 Гц
Окружающая температура	-5 ... +45 °C
Резервная мощность	ок. 0,3 Вт
Теряемая мощность	ок. 3,8 Вт

Общая потребляемая мощность при температуре 45 °C (рисунок 4)

W 20...420	W/VA 20...420	W 3...100	W/VA 20...100

рисунок 4: Общая потребляемая мощность

Диммер универсальный LED

Режим работы **LED** \square Потребляемая мощность высоковольтных светодиодных ламп тип. 3 ... 400 Вт, электронные трансформаторы с низковольтными диодами тип. 20 ... 200 Вт.

Смешанная нагрузка	
омический-индуктивный	20 ... 420 ВА
омический-емкостный	20 ... 420 Вт
Емкостный-Индуктивный	не допускается
омические и LED ВН	тип. 3– 100 Вт
омические и компактные люминесцентные лампы	тип. 3– 100 Вт

- i** Мощность указана с учетом потерь мощности трансформатора.
- i** Используйте индуктивные трансформаторы с номинальной нагрузкой не менее 85 %.
- i** При смешанной омической и индуктивной нагрузке доля омической нагрузки не должна составлять более 50 %. В противном случае возможна неверная настройка уровня сигнала диммера.

Снижение мощности	
на каждые 5 °С при превышении температуры в 45 °С	-15 %
Количество добавочных установок	
2-проводные подчиненные узлы локальной сети, с кнопочным выключателем	не ограничены
3-проводные подчиненные узлы локальной сети, с поворотным диммером	10
Устройства для добавления мощности	см. инструкцию к устройству для добавления мощности
Общая длина линий	
Подчиненный узел локальной сети	макс. 100 м
Нагрузочная линия	макс. 100 м
Монтажная ширина	36 мм/2 TE

7 Помощь при возникновении проблемы

Подключенные светодиодные или компактные люминесцентные лампы выключаются в макс. низком положении выдержки времени или начинают мигать

Причина: отрегулированная мин. освещенность недостаточна.
Увеличить мин. освещенность.

Подключенные лампы не включаются в минимальном положении регулирования яркости или включаются с задержкой

Причина: отрегулированная мин. освещенность недостаточна.
Увеличить мин. освещенность.

Подключенные светодиодные или компактные люминесцентные лампы мигают или гудят, корректная регулировка яркости невозможна, устройство гудит

Причина 1: лампы не имеют регулировки выдержки времени.
Проверить данные изготовителя ламп.
Заменить лампы данного типа на другой тип.

Причина 2: режим работы (принцип выдержки времени) неоптимален для данных ламп.

Проверить работу в другом режиме, при этом при необходимости следует уменьшить подключенную нагрузку. Настроить режим работы вручную.

Заменить лампы данного типа на другой тип.

Подключенные светодиодные или компактные люминесцентные лампы горят слишком ярко в макс. низком положении выдержки времени, диапазон выдержки времени слишком узкий

Причина 1: отрегулированная мин. освещенность слишком сильная.

Уменьшить мин. освещенность.

Причина 2: режим работы (принцип выдержки времени) неоптимален для подключенных светодиодных ламп высокого напряжения.

Проверить работу в другом режиме, при этом при необходимости следует уменьшить подключенную нагрузку. Настроить режим работы вручную.

Заменить светодиодные лампы высокого напряжения на другой тип.

Диммер кратковременно выключает нагрузку и включает ее снова.

Причина: сработала защита при коротких замыканиях, но ошибка уже была устранена.

Диммер отключился и не включается

Причина 1: сработала защита от перегрева.

Отсоединить диммер от сети, отключить линейные защитные автоматы.

Конец фазы светодиода: уменьшить подключенную нагрузку. Заменить лампы данного типа на другой тип.

Начало фазы светодиода: уменьшить подключенную нагрузку. Проверить режим работы при настройке "Конец фазы светодиода". Заменить лампы данного типа на другой тип.

Дать диммеру остыть в течение не менее 15 минут.

Вновь включить линейные защитные автоматы и диммер.

Причина 2: сработала защита от перенапряжения.

Проверить режим работы при настройке "Конец фазы светодиода", при этом, при необходимости, следует уменьшить подключенную нагрузку.

Заменить лампы данного типа на другой тип.

Причина 3: сработала защита при коротких замыканиях.

Отсоединить диммер от сети, отключить линейные защитные автоматы.

Устранить короткое замыкание.

Вновь включить линейные защитные автоматы и диммер.

i Защита при коротких замыканиях обеспечивается с помощью обычных предохранителей, без гальванического разделения контура тока нагрузки.

Причина № 4: сброс нагрузки.

Проверить нагрузку, заменить средства освещения. При использовании индуктивных трансформаторов проверить первичный предохранитель.

Светодиодная лампа постоянно мерцает или слабо горит при выключенном диммере

Причина: светодиодная лампа не подходит для этого диммера.

Используйте компенсационный модуль, см. принадлежности.

Используйте светодиодную лампу другого типа или другого изготовителя.

8 Принадлежности

Светодиодный модуль компенсации

Арт. № KMLED230U

9 Гарантийные обязательства

Гарантия осуществляется в рамках законодательных положений через предприятия специализированной торговли.

ALBRECHT JUNG GMBH & CO. KG

Volmestraße 1

58579 Schalksmühle

GERMANY