

Усилитель LED

Усилитель LED

Арт. № : ULZ1755REG

JUNG

Руководство по эксплуатации

1 Правила техники безопасности



Монтаж и подключение электрических приборов должны выполняться только профессиональными электриками.

Возможны тяжелые травмы, возгорание или материальный ущерб. Тщательно изучите и соблюдайте инструкцию.

Опасность удара током. Перед проведением работ на приборе или подключенных устройствах их необходимо отключить от сети.

Опасность удара током. Устройство не предназначено для безопасного отключения нагрузки. При выключенном устройстве также нет гальванической развязки нагрузки.

При работе с разделительными трансформаторными сетями требуется минимальная мощность 10 кВА. В противном случае не гарантируется, что диммер правильно определит принцип приглушения света, соответствующий нагрузке. Устройство может быть повреждено.

Огнеопасно. При эксплуатации с индуктивными трансформаторами установить предохранитель на первичной стороне. Используйте только защитные трансформаторы, соответствующие стандарту EN 61558-2-6.

Данное руководство является неотъемлемым компонентом изделия и должно оставаться у конечного потребителя.

2 Использование по назначению

- Увеличение мощности диммеров, указанных в справочном списке (см. главу "Технические характеристики")
- Монтаж во вторичном распределителе на профильную монтажную шину с соответствию с DIN EN 60715

i Осветительные установки мощностью свыше 1000 Вт/ВА относятся к сфере профессионального применения.

3 Свойства изделия

- Подключение нескольких устройств для добавления мощности к одному диммеру
- Общая мощность подключенных нагрузок делится на диммер и устройства для добавления мощности
- Питание подключенных нагрузок через общий нагрузочный фидер
- Управление осуществляется с помощью предвключенного диммера
- Электронная защита от перегрева

i Возможны различия в яркости между освещением диммером без устройства для добавления мощности и диммером с таким устройством.

4 Информация для специалистов-электриков



ОПАСНО!

Опасность для жизни вследствие удара током.

Отключить прибор. Изолировать детали, находящиеся под напряжением.

Монтаж и электрическое соединение

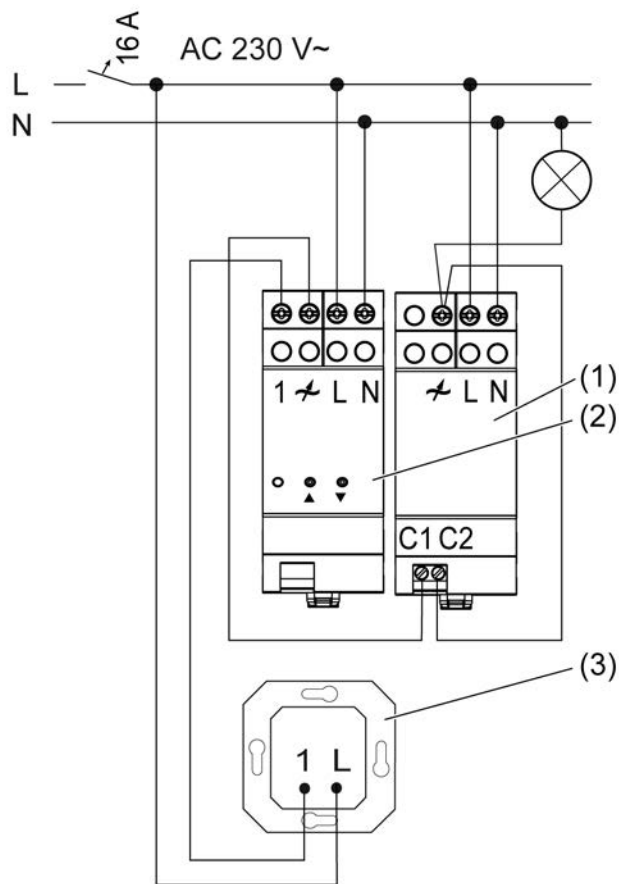


рисунок 1: Пример подключения с одним устройством для добавления мощности

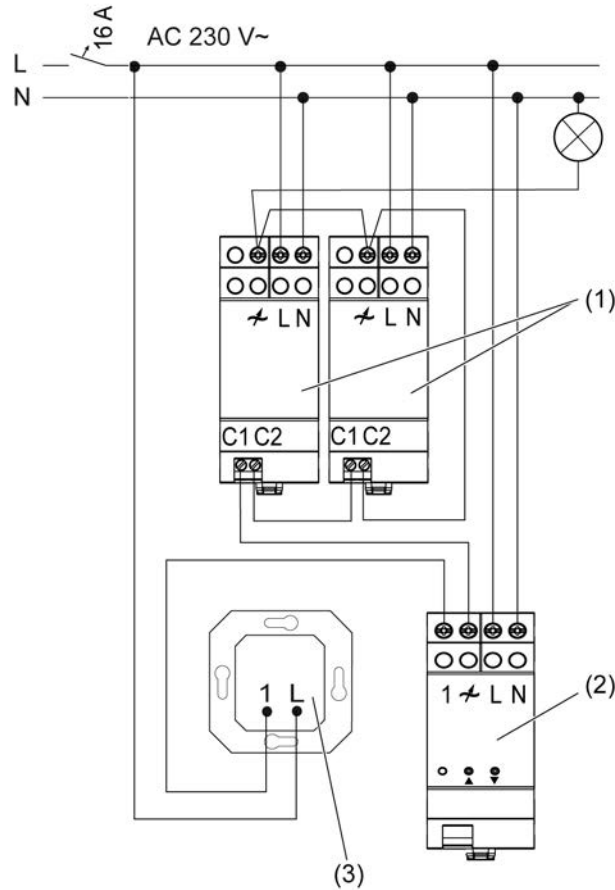


рисунок 2: Пример подключения с двумя устройствами для добавления мощности

- (1) Устройство для добавления мощности
- (2) Диммер
- (3) Двухпроводной подчиненный узел локальной сети

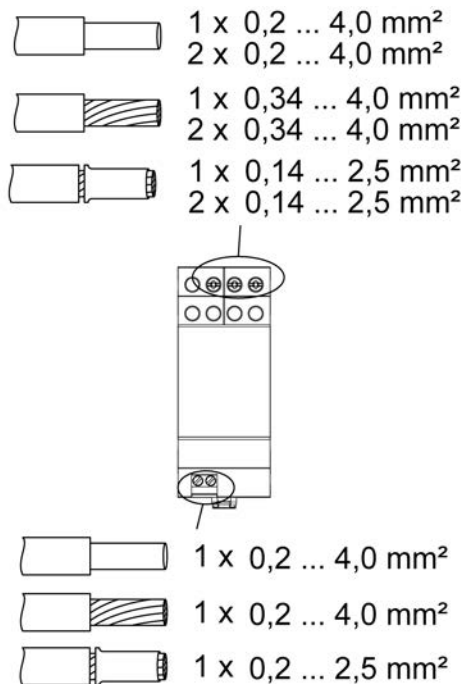


рисунок 3: Зажимаемое поперечное сечение провода

- i** При работе с несколькими диммерами или устройствами для добавления мощности во вторичном распределителе между приборами необходимо выдерживать расстояние 1 TE, ок. 18 мм, чтобы избежать перегрева.
- i** При использовании нескольких устройств для добавления мощности необходимо суммировать минимальную нагрузку отдельных устройств.
- i** Следует обратить внимание на требуемое поперечное сечение общего нагрузочного фидера. Максимально присоединяемая мощность представляет собой сумму отдельных нагрузок диммера и присоединенных устройств для добавления мощности.
- i** Разрешается подключать к каждому линейному защитному автомату 16 А светодиодные или компактные люминесцентные лампы мощностью не более 600 Вт.
- i** При подключении трансформаторов соблюдайте данные изготовителя трансформаторов.
- i** Диммеры и устройства для добавления мощности нашего производства учитывают различные электронные характеристики большинства имеющихся на рынке светодиодных ламп. Однако не исключено, что в отдельных случаях не будут достигнуты желаемые результаты.
 - При этом следует соблюдать зажимаемое поперечное сечение провода под клемму (рисунок 3).
 - Необходимо вставить в паз на профильной монтажной шине устройство для добавления мощности и подключить его в соответствии с примерами подключения: диммер с одним устройством для добавления мощности (рисунок 1), диммер с несколькими устройствами для добавления мощности (рисунок 2).

Пример расчета количества необходимых устройств для добавления мощности

P_L	Светорегулируемая нагрузка, например, 1100 Вт
P_D	Макс. нагрузка диммера, например, 420 Вт
P_{LZ}	Макс. нагрузка универсального устройства для добавления мощности, например, 420 Вт
P_{LZG}	Мощность, которую должны обеспечить устройства для добавления мощности
n	Количество необходимых устройств для добавления мощности

Расчет нагрузки, покрываемой устройствами для добавления мощности:

$$P_L - P_D = P_{LZG}$$

$$P_{LZG} = 1100 \text{ Вт} - 420 \text{ Вт} = 680 \text{ Вт}$$

Количество необходимых устройств для добавления мощности:

$$P_{LZG} / P_{LZ} = n$$

$$n = 680 \text{ Вт} / 420 \text{ Вт} = 1,6$$

Для принятых в примере нагрузок потребуются 2 устройства для добавления мощности.

Сброс защиты от перегрева/защиты от короткого замыкания

- Отсоедините от сети диммер.

5 Технические характеристики

Номинальное напряжение	Переменный ток 230 В~
Частота сети	50/60 Гц
Резервная мощность	ок. 0,5 Вт
Теряемая мощность	ок. 4,3 Вт
Окружающая температура	-5 ... +45 °C

Подключаемую мощность для устройства для добавления мощности при 45 °C и максимальное количество устройств для добавления мощности см. в справочных списках о фазовой отсечке по заднему фронту (рисунок 4), фазовой отсечке по переднему фронту (рисунок 5)

Art.-Nr.						
	n	W	n	W	n	W
1224LEDUDE	5	420	2	200	5	420
1710DE	5	210	2	200	5	210
1711DE	5	420	2	200	5	420
1712DE	3	350	2	200	3	350
1724DM	2	210	2	200	2	210
1730DD	5	210	2	200	5	210
1731DD	5	420	2	200	5	420
224LEDUDE	5	420	2	200	5	420
UD1755REG	5	420	2	200	5	420
3901REGHE ab V04	2	420	2	200	2	420
3902REGHE ab V04	4	420	2	200	4	420
3904REGHE ab V04	4	420	2	200	4	420
390041SR	5	280	2	200	4	280
FMUD20250UP	5	250	2	200	5	250
FMUD5500REG	3	420	2	200	3	420
FMUD420250REG	4	420	2	200	4	420

рисунок 4: Фазовая отсечка по заднему фронту

Art.-Nr.								
	n	W	n	W	n	W	n	VA
1224LEDUDE	5	420	--	--	5	420	5	420
1710DE	5	210	2	60	5	210	5	210
1711DE	5	420	2	100	5	420	5	420
1712DE	3	350	2	100	3	350	3	350
1724DM	2	210	2	50	2	210	2	210
1730DD	5	210	2	60	5	210	5	210
1731DD	5	420	2	100	5	420	5	420
224LEDUDE	5	420	2	100	5	420	5	420
UD1755REG	5	420	2	100	5	420	5	420
3901REGHE ab V04	2	420	2	100	2	420	2	420
3902REGHE ab V04	4	420	2	100	4	420	4	420
3904REGHE ab V04	4	420	2	100	4	420	4	420
390041SR	2	350	2	50	4	280	2	380
FMUD20250UP	5	250	2	70	5	250	5	250
FMUD5500REG	3	420	2	65	3	420	3	420
FMUD420250REG	4	420	2	100	4	420	4	420

рисунок 5: Фазовая отсечка по переднему фронту

Минимальная нагрузка для комбинации из диммера с одним устройством для добавления мощности

без светодиодных нагрузок 200 Вт/ВА

Светодиодные нагрузки, фазовая отсечка по переднему фронту 75 Вт

Светодиодные нагрузки, фазовая отсечка по заднему фронту 200 Вт

i Мощность указана с учетом потерь мощности трансформатора.

i Смешанная индуктивная и емкостная нагрузка недопустима.

- i** Используйте индуктивные трансформаторы с номинальной нагрузкой не менее 85 %.
- i** Смешанная омическая и индуктивная нагрузка: доля омической нагрузки не более 50 %. В противном случае возможны ошибки при настройке.

Снижение мощности

на каждые 5 °C при превышении температуры в 45 °C

-15%

Габаритная длина нагрузочного фидера

макс. 100 м

Монтажная ширина

36 мм/2 TE

6 Помощь при возникновении проблемы

Установка отключена.

Причина 1: сработала защита при коротких замыканиях. Устройство для добавления мощности ведет себя как предвключенный диммер.

Отсоединить установку от сети, отключив линейный защитный автомат.

Устранить короткое замыкание.

- i** Защита от короткого замыкания не основана на обычном предохранителе. Таким образом электроцепь нагрузки гальванически не разрывается.

Причина 2: сработала защита от перегрева.

Отсоединить установку от сети, отключив линейный защитный автомат.

Дать установке остыть прим. в течение 15 минут.

Проверить условия в месте установки трансформатора.

Уменьшить подключаемую нагрузку.

Светодиодная нагрузка в фазовой отсечке по переднему фронту, проверьте, возможна ли работа в фазовой отсечке по заднему фронту.

Светодиодная нагрузка, используйте другой тип лампы.

Снова включите линейный защитный автомат и установку.

- i** Сначала нагрузка распределяется на оставшиеся устройства. Дальнейшее поведение установки зависит от используемого диммера, количества, нагрузки и условий монтажа устройств.

7 Гарантийные обязательства

Гарантия осуществляется в рамках законодательных положений через предприятия специализированной торговли.

ALBRECHT JUNG GMBH & CO. KG

Volmestraße 1

58579 Schalksmühle

GERMANY