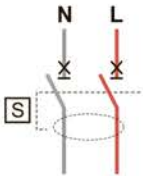


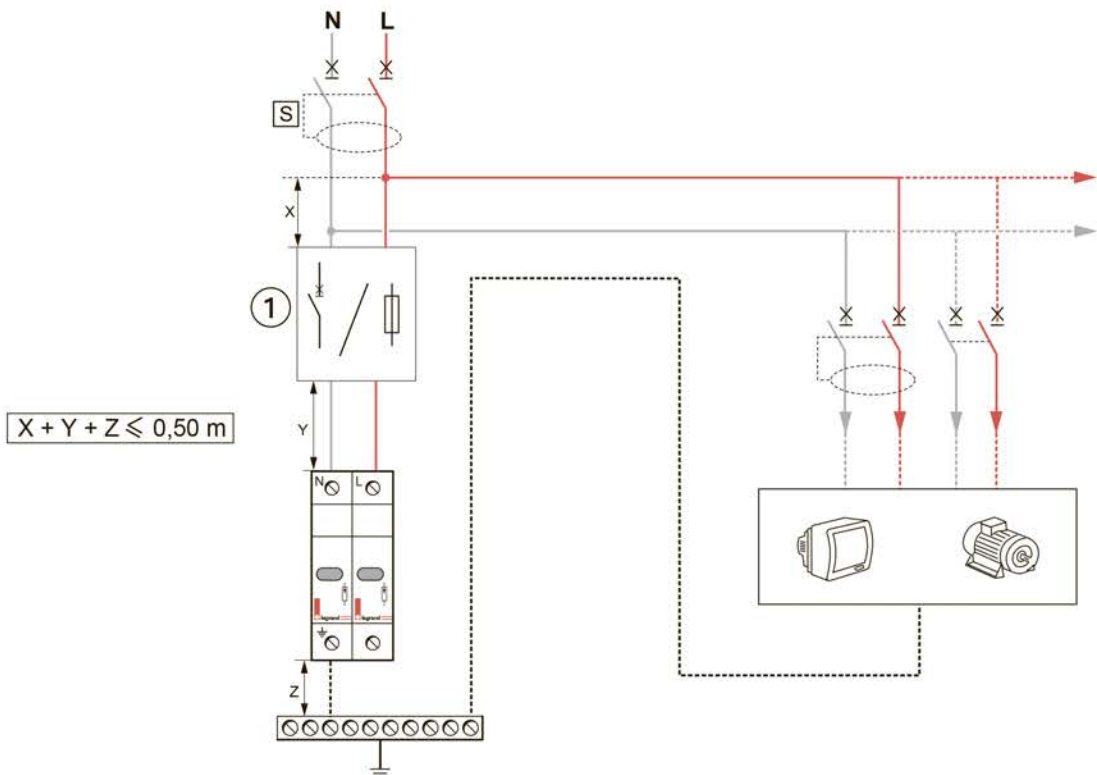
- Устройство защиты от импульсных перенапряжений

039 20/21/22/23/30/31/32/33/35/36/38/40/41/43

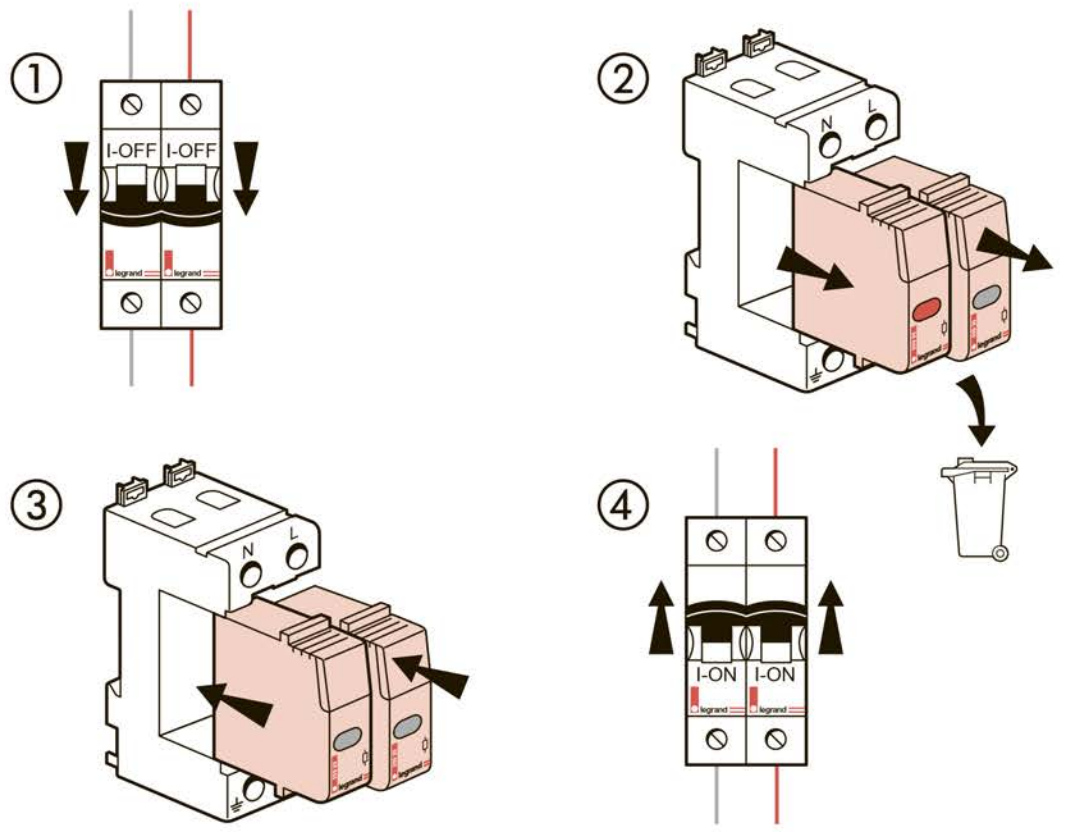
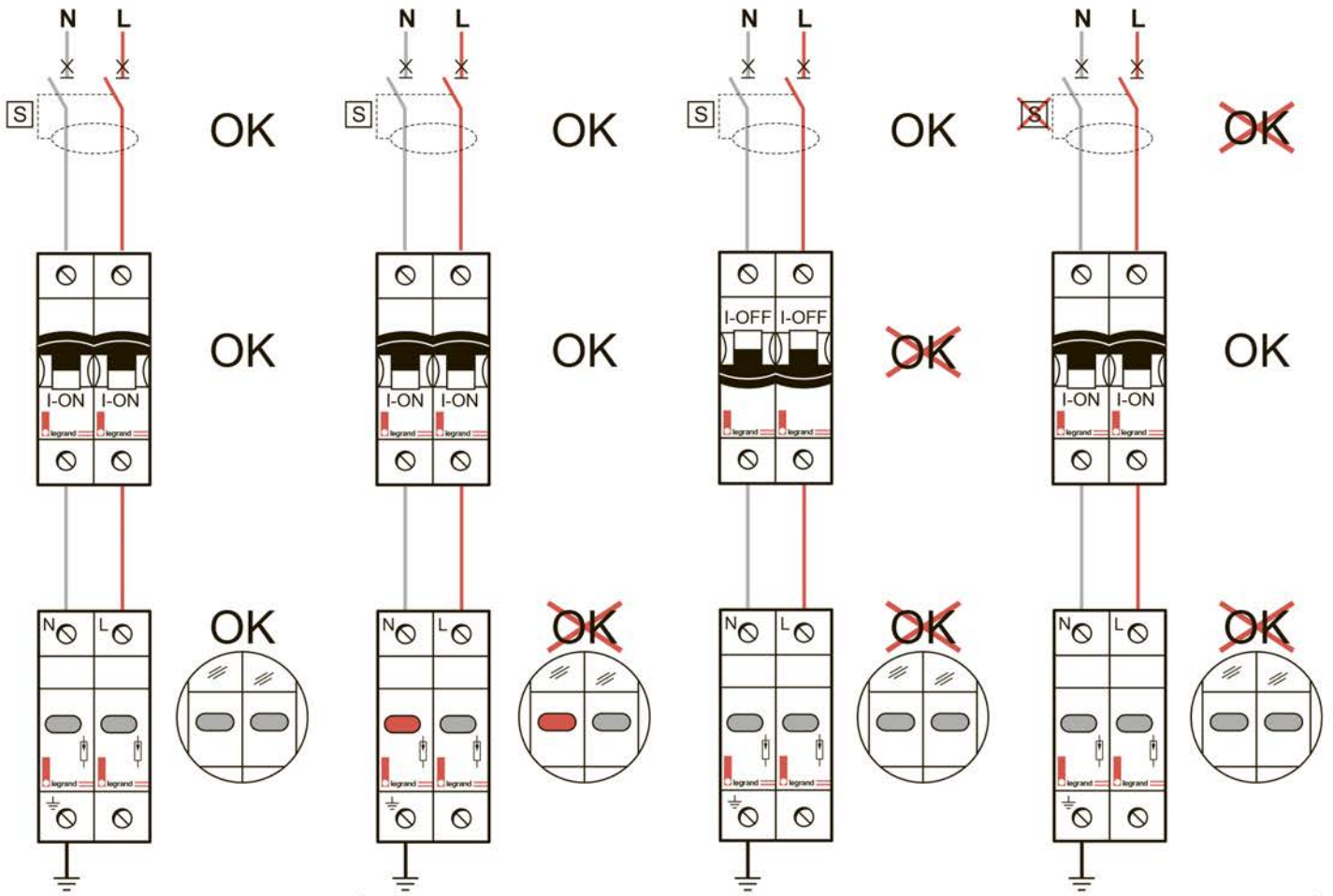


- Использование устройства дифференциальной защиты обязательно для режима нейтрали TT

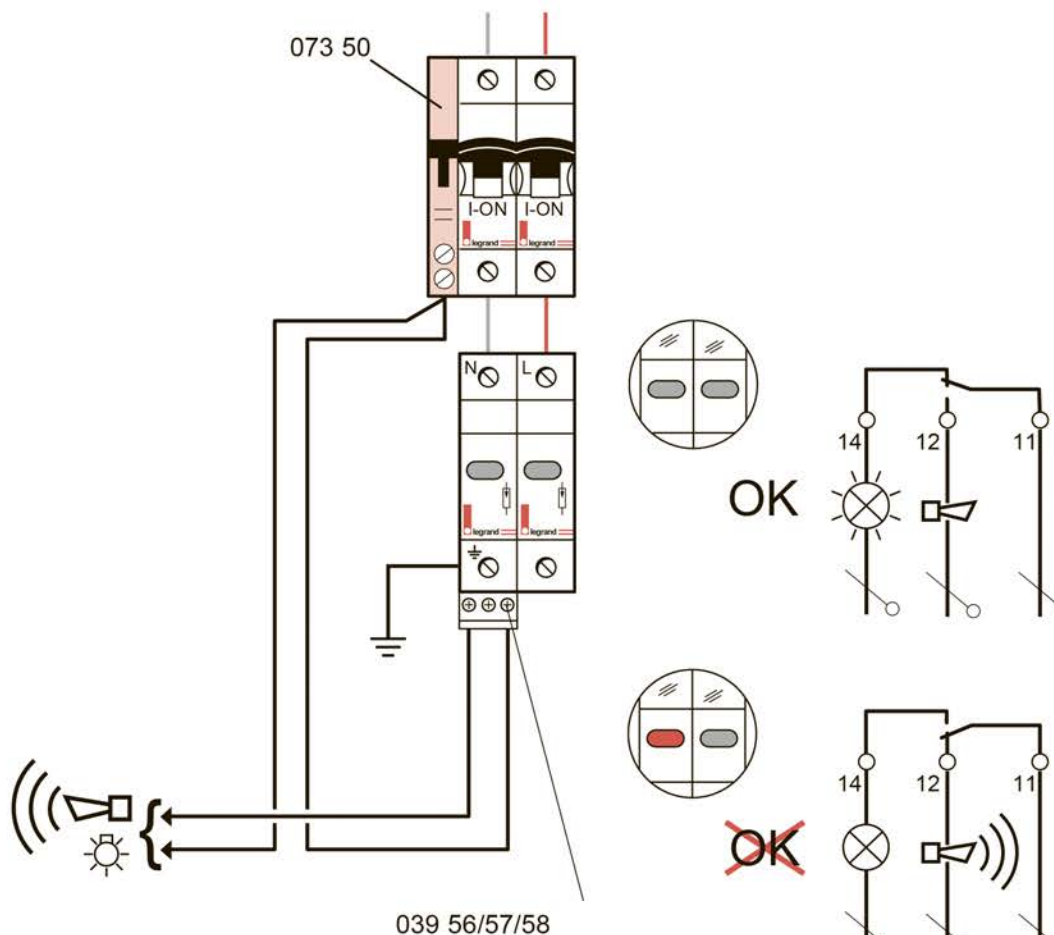
Type 2	Cat. No.(s)	Uc	①	System			Icc max.	Ø : (X, Y, Z)
				TT	TN	IT		
H	039 20/21 039 22/23	440 V	— / —	C 40 A			50 kA	16 mm ²
			— / —	gG 40 A, Icc ≤ 6 kA gG 125 A, Icc > 6 kA				
E 440 V~	039 30/31 039 32/33	440 V	— / —	C 20 A			25 kA	10 mm ²
			— / —	gG 20 A, Icc ≤ 6 kA gG 63 A, Icc > 6 kA				
E 320 V~	039 35/36 039 38	320V	— / —	C 20 A			25 kA	10 mm ²
			— / —	gG 20 A, Icc ≤ 6 kA gG 63 A, Icc > 6 kA				
S	039 40/41 039 43	320 V	— / —	C 20 A			25 kA	6 mm ²
			— / —	gG 20 A, Icc ≤ 6 kA gG 63 A, Icc > 6 kA				



• Техническое обслуживание



• **Опции**



• **Рекомендации:**

- Не устанавливать ограничители перенапряжений в помещениях, где существует угроза возгорания или взрыва, вне специально отведенных мест.
- Отключить ограничители перенапряжений перед проверкой изоляции установки.

Меры предосторожности

Установка данного изделия должна выполняться в соответствии с правилами монтажа и предпочтительно квалифицированным электриком. Неправильный монтаж или нарушение правил эксплуатации изделия могут привести к возникновению пожара или поражению электрическим током. Перед монтажом необходимо внимательно ознакомиться с данной инструкцией, а также принять во внимание требования к месту установки изделия. Запрещается вскрывать корпус изделия, а также разбирать, выводить из строя или модифицировать изделие, кроме случаев, оговоренных в инструкции. Вскрытие и ремонт изделий марки Legrand могут выполняться только специалистами, обученными и допущенными к таким работам компанией «ЛЕГРАН». Несанкционированное вскрытие или выполнение ремонтных работ посторонними лицами лишает законной силы любые требования об ответственности, замене или гарантийном обслуживании. При ремонте или гарантийном обслуживании использовать только запасные части марки Legrand.