

DPX™-IS 630 - 400 - 630 A

выключатели-разъединители



0 266 62 0 266 70 0 262 50 0 262 51 0 265 03

Обеспечивают отключение под нагрузкой с видимым разрывом цепи и надежным замыканием/размыканием контактов. Поставляются с плоскими выводами и заглушками для винтов. Соответствуют NF МЭК 60947-3. Категория применения AC 23 A. Допускают установку таких же вспомогательных электрических компонентов, как и выключатели DPX (стр. 86). В зависимости от рабочего положения контакт, Кат. № 0 261 60, может быть вспомогательным контактом сигнализации или предварительного размыкания. Устанавливаются на монтажную пластину в щитки и шкафы XL³.

Упак.	Кат. №			Упак.	Кат. №		
			DPX-IS с дистанционным отключением				Распределительные устройства для DPX-IS 630
			Могут быть объединены вместе с реле дифф. тока с отдельной катушкой. Поставляется без катушки дистанционного отключения.	1	0 265 02	400 A	Для DPX-IS Сечение шины Кат. № шины
			Фронтальное управление	1	0 265 03	630 A	32 x 5 0 374 19
	3П	4П					50 x 5 0 374 40
1	0 266 72	0 266 74	400 A				
1	0 266 73	0 266 75	630 A				
			С боковой рукояткой управления (с правой стороны)				Аксессуары
1	0 266 76	0 266 78	400 A	1	0 262 50		Ответвительные зажимы
1	0 266 77	0 266 79	630 A	1	0 262 51		Комплект из 4 стандартных зажимов для присоединения жестких проводников макс. сечением 300 мм ² или гибких проводников макс. сечением 240 мм ² . Комплект из 4 зажимов большого сечения для присоединения жестких проводников сечением 2 x 240 мм ² или гибких сечением 2 x 185 мм ² .
			С боковой рукояткой управления (с левой стороны)				Полюсные расширители
1	0 266 80	0 266 82	400 A	1	0 262 48	0 262 49	Комплект расширителей (со стороны питания или нагрузки).
1	0 266 81	0 266 83	630 A	1	0 263 50	0 263 51	Выводы заднего присоединения
			DPX-IS без дистанционного отключения	1	0 263 52	0 263 53	Комплект выводов с резьбовыми стержнями для заднего присоединения проводников со стороны питания и нагрузки. Комплект плоских выводов с изменяемым положением, для заднего присоединения проводников со стороны питания и нагрузки.
	3П	4П	Фронтальное управление				Крышки для ограждения выводов аппаратов
1	0 266 60	0 266 62	400 A	1	0 262 45		Комплект из 2 шт.
1	0 266 61	0 266 63	630 A				Замок для блокировки
			С боковой рукояткой управления (с правой стороны)	1	0 266 97		Для блокировки аппарата в положении «Разомкнуто» Ronis
1	0 266 64	0 266 66	400 A				
1	0 266 65	0 266 67	630 A				
			С боковой рукояткой управления (с левой стороны)				
1	0 266 68	0 266 70	400 A				
1	0 266 69	0 266 71	630 A				
			Монтаж на пластину XL³				
1	0 202 07		Аппараты в вертикальном положении. Для 1 DPX-IS 630.				
1	0 206 07		Для 1 или 2 DPX-IS 630.				
			Поворотные рукоятки				
			Для аварийного отключения, непосредственного управления				
1	0 266 89		Устанавл. вместо стандартной рукоятки. Фронтальное управление и сбоку справа.				
1	0 266 90		С боковой рукояткой управления (с левой стороны).				
			Выносная, устанавливаемая на двери шкафа IP 55				
			Комплектация:				
			- рычаги; опора оси;				
			- самоклеющийся шаблон для высверливания отверстий;				
			- крепежные принадлежности: уплотнение, обеспечивающее поддержание степени защиты оболочки IP 55 (макс.), приспособление, блокирующее дверь после замыкания цепи.				
1	0 266 86		Для аппаратов с фронтальным управлением и управлением сбоку.				
1	0 266 87 ⁽¹⁾		Для аппаратов с фронтальным управлением и управлением сбоку для аварийного отключения.				



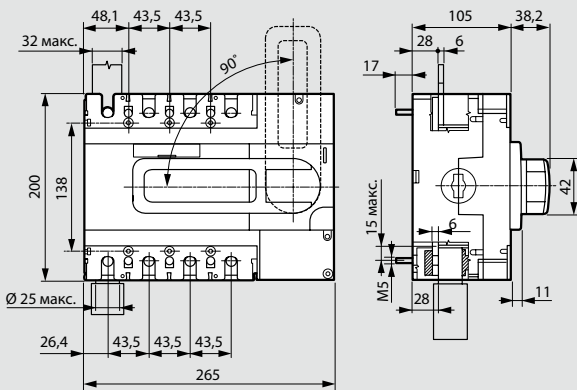
⁽¹⁾ Заказывается вместе с изделием Кат. № 0 266 89 или 0 266 90

DPX™-IS 630 - 400 - 630 A

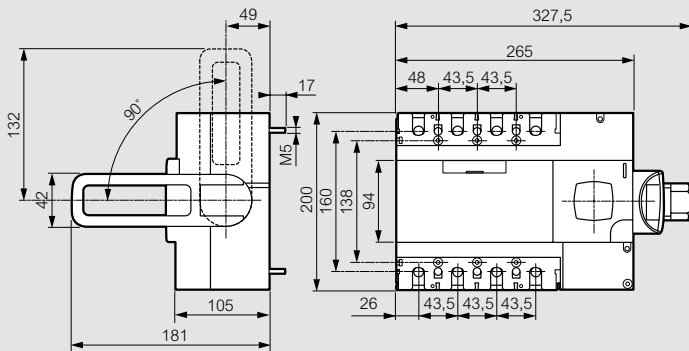
выключатели-разъединители

Габаритные размеры

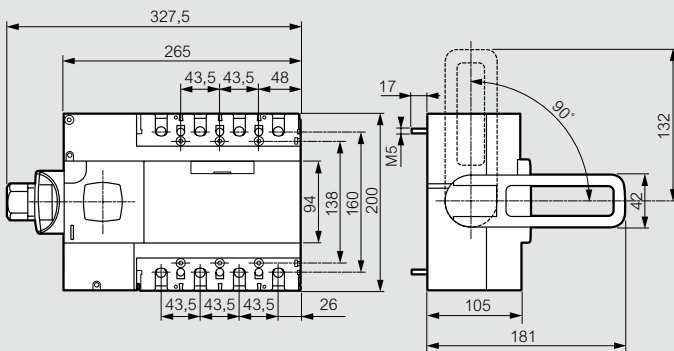
Фронтальное управление



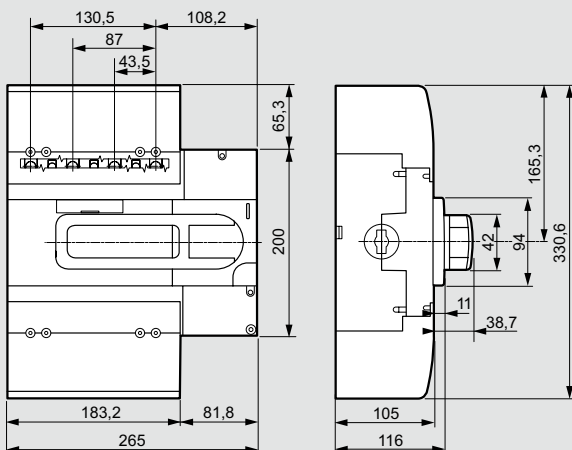
С боковой рукояткой управления (с правой стороны)



С боковой рукояткой управления (с левой стороны)



С крышкой для ограждения выводов аппаратов



Технические характеристики

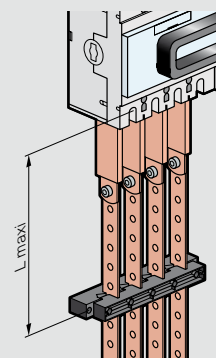
Ток	400 A	630 A	
Присоединение проводников	Медный (гибкий)	1 x 240 или 2 x 185 мм ²	
	Медный (жесткий)/алюминиевый	1 x 300 или 2 x 240 мм ²	
Медная шина / наконечник	Макс. ширина 30 мм		
Номинальное рабочее напряжение Ue	690 В ~		
Номинальное напряжение изоляции Ui	800 В ~		
Импульсное выдерживаемое напряжение Uimp	8 кВ ~		
AC 22 A AC 23 A	400 В	400 A	630 A
	500 В	400 A	630 A
	690 В	400 A	630 A
	690 В	400 A	630 A
Кратковременный допустимый ток в течение 1 с Icw, кА, эфф. значение	12 кА		
Допустимый ток короткого замыкания Icc (кА, эфф. значение)	100 кА		
Макс. номинал предохранителя gG	400 A	630 A	
Макс. номинал предохранителя aM	400 A	630 A	
Номинальная наибольшая отключающая способность (кА, ожидаемое пиковое значение) (Icm)	24 кА		
Износостойкость	механическая	15 000 циклов	
	коммутационная (AC 23 400 В ~)	1 500 циклов	
Степень защиты	IP 20 спереди		

Макс. количество контактов на 1 аппарат DPX-IS

Наличие расцепителя	Аппарат	Вспомогательный контакт			Расцепитель тока или минимальный расцепитель напряжения
		CA	CAA	SD	
Нет	DPX-IS 630	2	2	0	-
Есть	DPX-IS 630	2	1	1	1

CA (или C) = вспомогательный контакт
 CAA (или CA) = вспомогательный контакт предварительного размыкания
 SD (или S) = контакт, размыкаемый при расцеплении

Установка распределительных устройств, Кат. № 0 265 02/03



Состав:
 - 4 гибкие шины
 - 2 опоры для шин

Шины могут располагаться под 3 углами: 0°, 30° или 90°

I (A)	400	630
Кат. №	0 265 02	0 265 03
L, мм, макс.	450	500