

DPX™-IS 630 - 400 – 630 A

выключатели-разъединители



0 266 62

0 266 70

0 262 50

0 262 51

0 265 03

Обеспечивают отключение под нагрузкой с видимым разрывом цепи и надежным замыканием/размыканием контактов. Поставляются с плоскими выводами и заглушками для винтов. Соответствуют NF МЭК 60947-3. Категория применения AC 23 A. Допускают установку таких же вспомогательных электрических компонентов, как и выключатели DPX (стр. 86). В зависимости от рабочего положения контакт, Кат. № 0 261 60, может быть вспомогательным контактом сигнализации или предварительного размыкания. Устанавливаются на монтажную пластину в щитки и шкафы XL³.

| Упак. | Кат. № | | | Упак. | Кат. № | | |
|-------|-------------------------|----------|--|-------|----------|-------|--|
| | | | DPX-IS с дистанционным отключением | | | | Распределительные устройства для DPX-IS 630 |
| | | | Могут быть объединены вместе с реле дифф. тока с отдельной катушкой. Поставляется без катушки дистанционного отключения. | 1 | 0 265 02 | 400 A | Для DPX-IS Сечение шины Кат. № шины |
| | | | Фронтальное управление | 1 | 0 265 03 | 630 A | 32 x 5 0 374 19 |
| | 3П | 4П | | | | | 50 x 5 0 374 40 |
| 1 | 0 266 72 | 0 266 74 | С боковой рукояткой управления (с правой стороны) | | | | |
| 1 | 0 266 73 | 0 266 75 | 400 A | | | | |
| | | | С боковой рукояткой управления (с левой стороны) | | | | |
| 1 | 0 266 76 | 0 266 78 | 400 A | | | | |
| 1 | 0 266 77 | 0 266 79 | 630 A | | | | |
| | | | С боковой рукояткой управления (с правой стороны) | | | | |
| 1 | 0 266 80 | 0 266 82 | 400 A | | | | |
| 1 | 0 266 81 | 0 266 83 | 630 A | | | | |
| | | | DPX-IS без дистанционного отключения | | | | |
| | | | Фронтальное управление | | | | |
| 1 | 0 266 60 | 0 266 62 | 400 A | | | | |
| 1 | 0 266 61 | 0 266 63 | 630 A | | | | |
| | | | С боковой рукояткой управления (с правой стороны) | | | | |
| 1 | 0 266 64 | 0 266 66 | 400 A | | | | |
| 1 | 0 266 65 | 0 266 67 | 630 A | | | | |
| | | | С боковой рукояткой управления (с левой стороны) | | | | |
| 1 | 0 266 68 | 0 266 70 | 400 A | | | | |
| 1 | 0 266 69 | 0 266 71 | 630 A | | | | |
| | | | Монтаж на пластину XL³ | | | | |
| 1 | 0 202 07 | | Аппараты в вертикальном положении | | | | |
| 1 | 0 206 07 | | Для 1 DPX-IS 630 | | | | |
| | | | Для 1 или 2 DPX-IS 630 | | | | |
| | | | Поворотные рукоятки | | | | |
| | | | Для аварийного отключения, непосредственного управления | | | | |
| 1 | 0 266 89 | | Устанавл. вместо стандартной рукоятки | | | | |
| | | | Фронтальное управление и сбоку справа | | | | |
| 1 | 0 266 90 | | С боковой рукояткой управления (с левой стороны) | | | | |
| | | | Выносная, устанавливаемая на двери шкафа IP 55 | | | | |
| | | | Комплектация: | | | | |
| | | | - рычаги; опора оси; | | | | |
| | | | - самоклеющийся шаблон для высверливания отверстий; | | | | |
| | | | - крепежные принадлежности: | | | | |
| | | | уплотнение, обеспечивающее поддержание степени защиты оболочки IP 55 (макс.), приспособление, блокирующее дверь после замыкания цепи | | | | |
| 1 | 0 266 86 | | Для аппаратов с фронтальным управлением и управлением сбоку | | | | |
| 1 | 0 266 87 ⁽¹⁾ | | Для аппаратов с фронтальным управлением и управлением сбоку для аварийного отключения | | | | |
| | | | Аксессуары | | | | |
| | | | Ответвительные зажимы | | | | |
| 1 | 0 262 50 | | Комплект из 4 стандартных зажимов для присоединения жестких проводников макс. сечением 300 мм ² или гибких проводников макс. сечением 240 мм ² | | | | |
| 1 | 0 262 51 | | Комплект из 4 зажимов большого сечения для присоединения жестких проводников сечением 2 x 240 мм ² или гибких сечением 2 x 185 мм ² | | | | |
| | | | Полюсные расширители | | | | |
| 1 | 0 262 48 | 0 262 49 | Комплект расширителей (со стороны питания или нагрузки) | | | | |
| | | | Выводы заднего присоединения | | | | |
| 1 | 0 263 50 | 0 263 51 | Комплект выводов с резьбовыми стержнями для заднего присоединения проводников со стороны питания и нагрузки | | | | |
| 1 | 0 263 52 | 0 263 53 | Комплект плоских выводов с изменяемым положением, для заднего присоединения проводников со стороны питания и нагрузки | | | | |
| | | | Крышки для ограждения выводов аппаратов | | | | |
| 1 | 0 262 45 | | Комплект из 2 шт. | | | | |
| | | | Замок для блокировки | | | | |
| 1 | 0 266 97 | | Для блокировки аппарата в положении «Разомкнуто» | | | | |
| | | | Ronis | | | | |



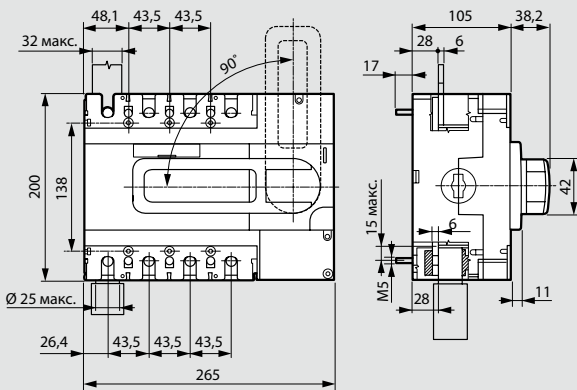
⁽¹⁾ Заказывается вместе с изделием Кат. № 0 266 89 или 0 266 90

DPX™-IS 630 - 400 - 630 A

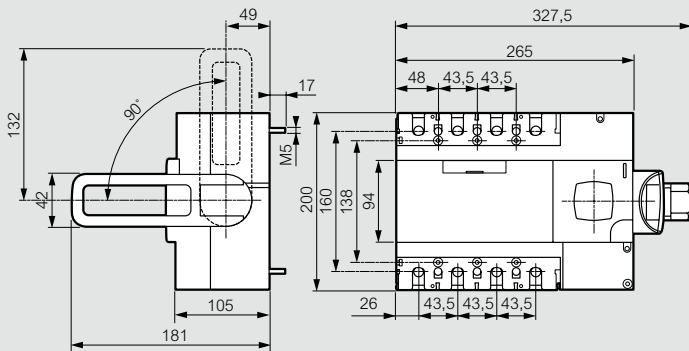
выключатели-разъединители

Габаритные размеры

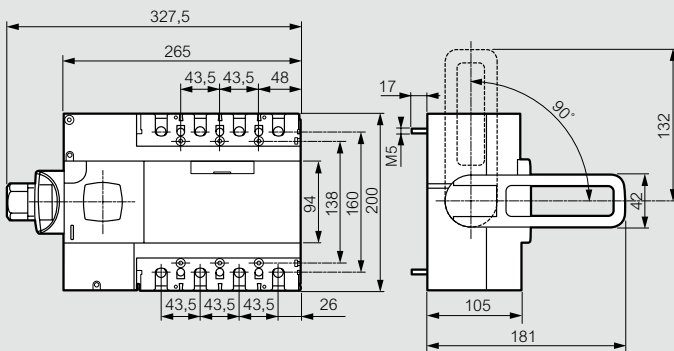
Фронтальное управление



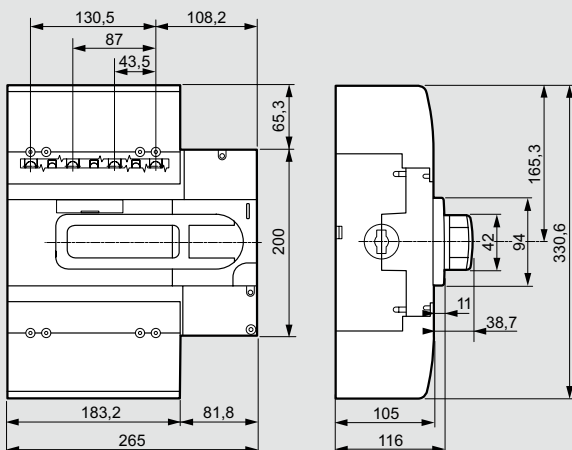
С боковой рукояткой управления (с правой стороны)



С боковой рукояткой управления (с левой стороны)



С крышкой для ограждения выводов аппаратов



Технические характеристики

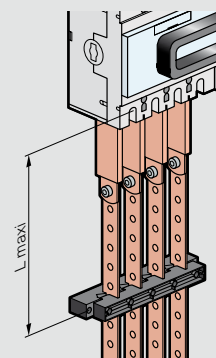
| Ток | 400 A | 630 A | |
|---|--------------------------------|-------------------------------------|-------|
| Присоединение проводников | Медный (гибкий) | 1 x 240 или 2 x 185 мм ² | |
| | Медный (жесткий)/алюминиевый | 1 x 300 или 2 x 240 мм ² | |
| Медная шина / наконечник | Макс. ширина 30 мм | | |
| Номинальное рабочее напряжение Ue | 690 В ~ | | |
| Номинальное напряжение изоляции Ui | 800 В ~ | | |
| Импульсное выдерживаемое напряжение Uimp | 8 кВ ~ | | |
| AC 22 A AC 23 A | 400 В | 400 A | 630 A |
| | 500 В | 400 A | 630 A |
| | 690 В | 400 A | 630 A |
| | 690 В | 400 A | 630 A |
| Кратковременный допустимый ток в течение 1 с Icw, кА, эфф. значение | 12 кА | | |
| Допустимый ток короткого замыкания Icc (кА, эфф. значение) | 100 кА | | |
| Макс. номинал предохранителя gG | 400 A | 630 A | |
| Макс. номинал предохранителя aM | 400 A | 630 A | |
| Номинальная наибольшая отключающая способность (кА, ожидаемое пиковое значение) (Icm) | 24 кА | | |
| Износостойкость | механическая | 15 000 циклов | |
| | коммутационная (AC 23 400 В ~) | 1 500 циклов | |
| Степень защиты | IP 20 спереди | | |

Макс. количество контактов на 1 аппарат DPX-IS

| Наличие расцепителя | Аппарат | Вспомогательный контакт | | | Расцепитель тока или минимальный расцепитель напряжения |
|---------------------|------------|-------------------------|-----|----|---|
| | | CA | CAA | SD | |
| Нет | DPX-IS 630 | 2 | 2 | 0 | - |
| Есть | DPX-IS 630 | 2 | 1 | 1 | 1 |

CA (или C) = вспомогательный контакт
 CAA (или CA) = вспомогательный контакт предварительного размыкания
 SD (или S) = контакт, размыкаемый при расцеплении

Установка распределительных устройств, Кат. № 0 265 02/03



Состав:
 - 4 гибкие шины
 - 2 опоры для шин

Шины могут располагаться под 3 углами: 0°, 30° или 90°

| I (A) | 400 | 630 |
|--------------|----------|----------|
| Кат. № | 0 265 02 | 0 265 03 |
| L, мм, макс. | 450 | 500 |