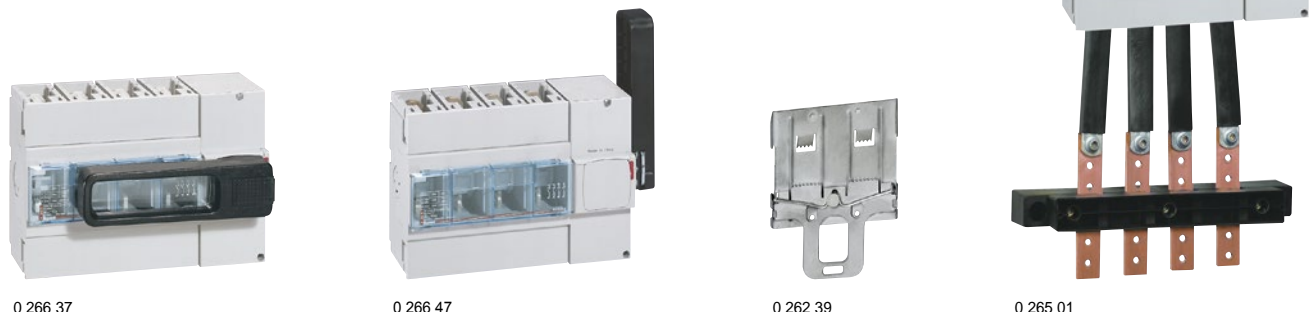


DPX™-IS 250 - 63 – 250 A

выключатели-разъединители



Обеспечивают отключение под нагрузкой с видимым разрывом цепи и надежным замыканием/размыканием контактов. Замок, встроенный в рукоятку. Подсоединение проводников с помощью гнездовых зажимов. Поставляется с заглушкой для винтов. Соответствуют NF МЭК 60947-3. Категория применения AC 23 А. Допускают установку таких же вспомогательных электрических компонентов, как и выключатели DPX (стр. 86). В зависимости от рабочего положения контакт, Кат. № 0 261 60, может быть вспомогательным контактом сигнализации или предварительного размыкания. Устанавливаются на рейку или монтажную панель внутри XL³.

Упак.	Кат. №	DPX-IS отключаемые дистанционно	Упак.	Кат. №	Поворотные рукоятки
		Могут быть объединены вместе с реле дифференциального тока с отдельной катушкой. Поставляется без катушки дистанционного отключения.			Для аварийного отключения, непосредственного управления. Устанавливаются вместо стандартной рукоятки.
		Фронтальное управление			Фронтальное управление и сбоку справа. С боковой рукояткой управления (с левой стороны).
1	3П 4П	63 А	1	0 266 89	Выносная, устанавливаемая на двери шкафа IP 55 Комплектация: - рычаги; - опора оси; - самоклеющийся шаблон для высверливания отверстий; - крепежные принадлежности: уплотнение, обеспечивающее поддержание степени защиты оболочки IP 55 (макс.), приспособление, блокирующее дверь после замыкания цепи.
1	0 266 30 0 266 34	100 А	1	0 266 90	
1	0 266 31 0 266 35	160 А			Для аппаратов с фронтальным управлением и управлением сбоку.
1	0 266 32 0 266 36	250 А	1	0 266 87 ⁽²⁾	Для аппаратов с фронтальным управлением и управлением сбоку для аварийного отключения.
		С боковой рукояткой управления (с правой стороны)			
1	0 266 40 0 266 44	63 А			Распределительные устройства для DPX-IS 250
1	0 266 41 0 266 45	100 А	1	0 265 00	
1	0 266 42 0 266 46	160 А	1	0 265 01	250 А
1	0 266 43 0 266 47	250 А			Сечение шины 18 x 4
		С боковой рукояткой управления (с левой стороны)			Кат. № шины 0 374 34
1	0 266 50 0 266 54	63 А			25 x 5
1	0 266 51 0 266 55	100 А			
1	0 266 52 0 266 56	160 А			
1	0 266 53 0 266 57	250 А			
		DPX-IS не отключаемые дистанционно			
		Фронтальное управление			
1	3П 4П	160 А			
1	0 266 02 0 266 06	250 А			
		С боковой рукояткой управления (с правой стороны)			
1	0 266 12 0 266 16	160 А			
1	0 266 13 0 266 17	250 А			
		С боковой рукояткой управления (с левой стороны)			
1	0 266 22 0 266 26	160 А			
1	0 266 23 0 266 27	250 А			
		Установка на монтажную рейку 			
1	0 262 39	Пластины для крепления Для DPX-IS 250	1	0 273 22	Полюсные расширители Комплект выводов со стороны питания или нагрузки
		Накладка на рейку Устанавливается на монтажную рейку обеспечивает компенсацию разности размеров устройств DX и DPX-IS 250, установленных на монтажную плату, Кат. № 0 262 39	1	3П 4П	Выводы заднего присоединения Комплект выводов для заднего присоединения проводников со стороны питания и нагрузки
1	0 262 99	Для 20 модулей	1	0 265 10 0 265 11	Крышки для ограждения выводов аппаратов Комплект из 2 шт.
		Монтаж на плату XL³ Аппараты в вертикальном положении			
1	24 модуля	Для 1 DPX-IS 250			
1	0 202 05 ⁽¹⁾	Для 1 или 2 DPX-IS 250			
1	0 206 05				

⁽¹⁾ Не допускается устанавливать сверху шкафа в случае использования аппарата DPX-IS с фронтальной рукояткой

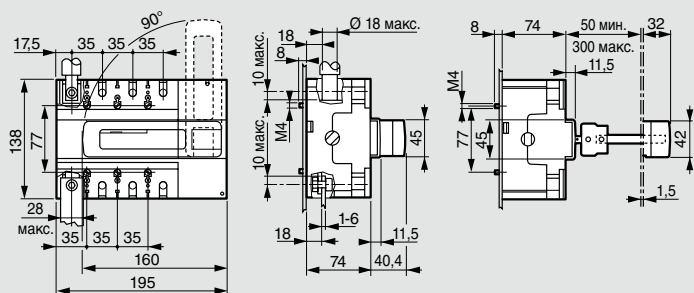
⁽²⁾ Заказывается вместе с изделием Кат. № 0 266 89 или 0 266 90

DPX™-IS 250 - 63 - 250 A

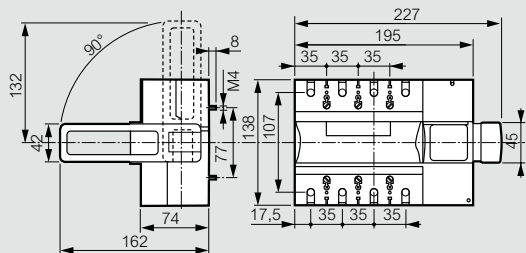
выключатели-разъединители

Габаритные размеры

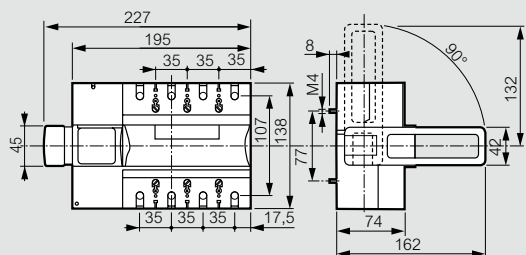
Фронтальное управление



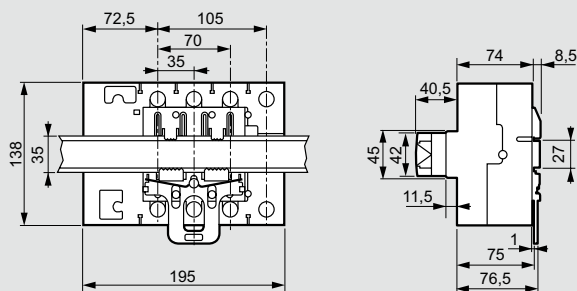
С боковой рукояткой управления (с правой стороны)



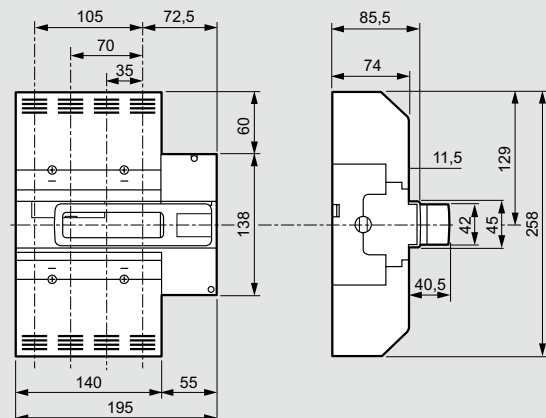
С боковой рукояткой управления (с левой стороны)



Установка на монтажную рейку



С крышкой для ограждения выводов аппаратов

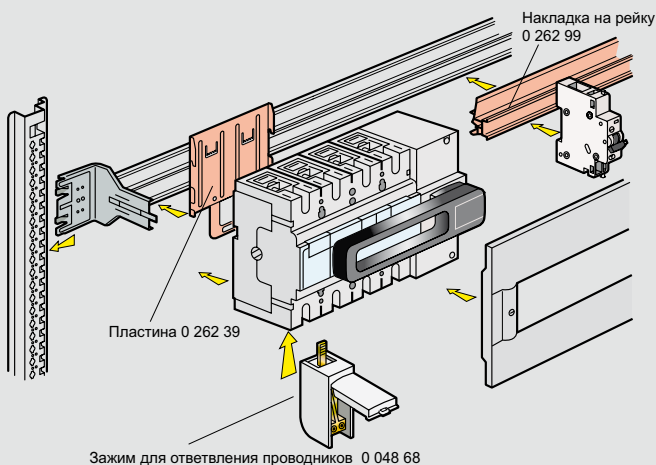


Технические характеристики

Ток		63 A	100 A	160 A	250 A
Сечение проводников	Медный (гибкий)	150 мм ²			
	Медный (жесткий)/алюминиевый	185 мм ²			
Медная шина / наконечник		Макс. ширина 28 мм			
Номинальное рабочее напряжение Ue		690 В ~			
Номинальное напряжение изоляции Ui		800 В ~			
Импульсное выдерживаемое напряжение Uimp		8 кВ ~			
AC 22 A AC 23 A(1)	400 В	63 A	100 A	160 A	250 A
	500 В	63 A	100 A	160 A	160 A
	690 В	63 A	100 A	160 A	250 A
Кратковременный допустимый ток в течение 1 с Icw, кА, эфф. значение		12 кА			
Допустимый ток короткого замыкания Ics (кА, эфф. значение)		100 кА			
Макс. номинал предохранителя gG		63 A	100 A	160 A	250 A
Макс. номинал предохранителя aM		63 A	100 A	160 A	160 A
Номинальная наибольшая отключающая способность (кА, ожидаемое пиковое значение) (Icm)		40 кА	40 кА	40 кА	40 кА
Износостойкость	механическая	25 000 циклов			
	коммутационная (AC 23 400 В ~)	2 500 циклов			
Степень защиты		IP 20 спереди			

Монтаж

Монтаж на рейку с помощью пластины (монтаж в шкафы XL³ 400, 800 и 4000)

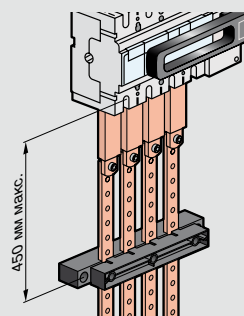


Макс. количество контактов на 1 аппарат DPX-IS

Наличие расцепителя	Аппарат	Вспомогательный контакт			Расцепитель тока или минимальный расцепитель напряжения
		CA	CAA	SD	
Нет	DPX-IS 250	1	2	-	-
Есть	DPX-IS 250	1	1	1	1

CA (или C) = вспомогательный контакт
 CAA (ou CA) = вспомогательный контакт предварительного размыкания
 SD (или S) = контакт, размыкаемый при расцеплении

Установка распределительных устройств, Кат. № 0 265 00/01



Состав:
 - 4 гибкие шины;
 - 2 опоры для шин.

Шины могут располагаться под 3 углами: 0°, 30° или 90°