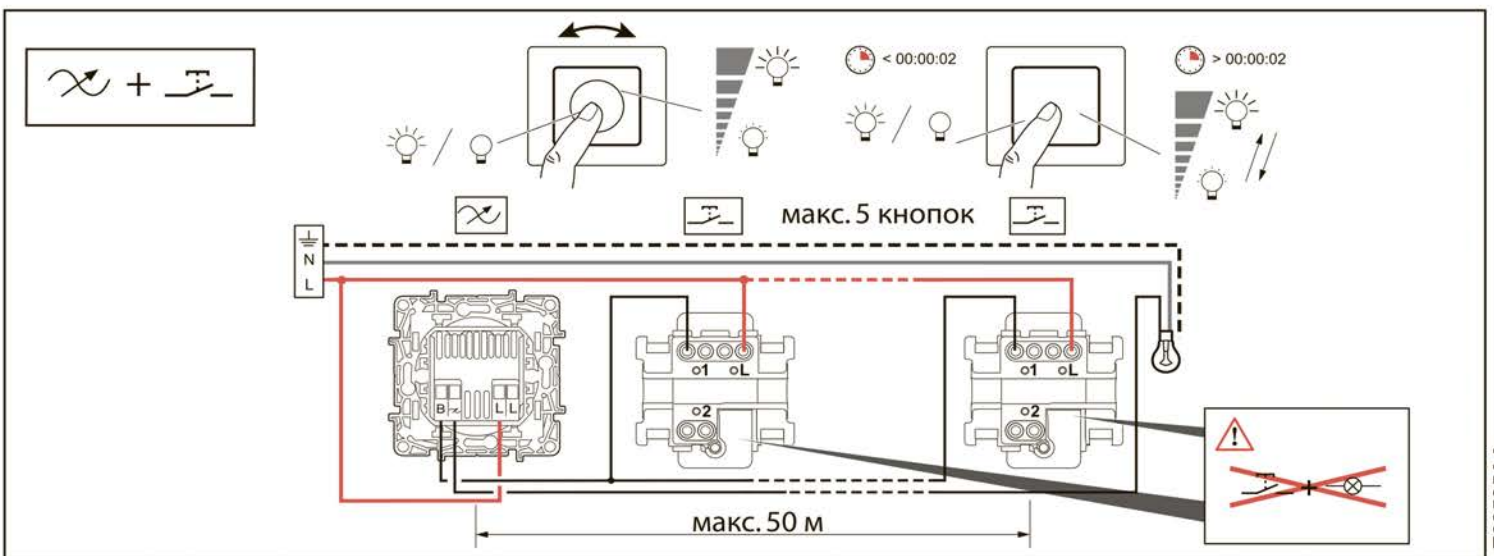
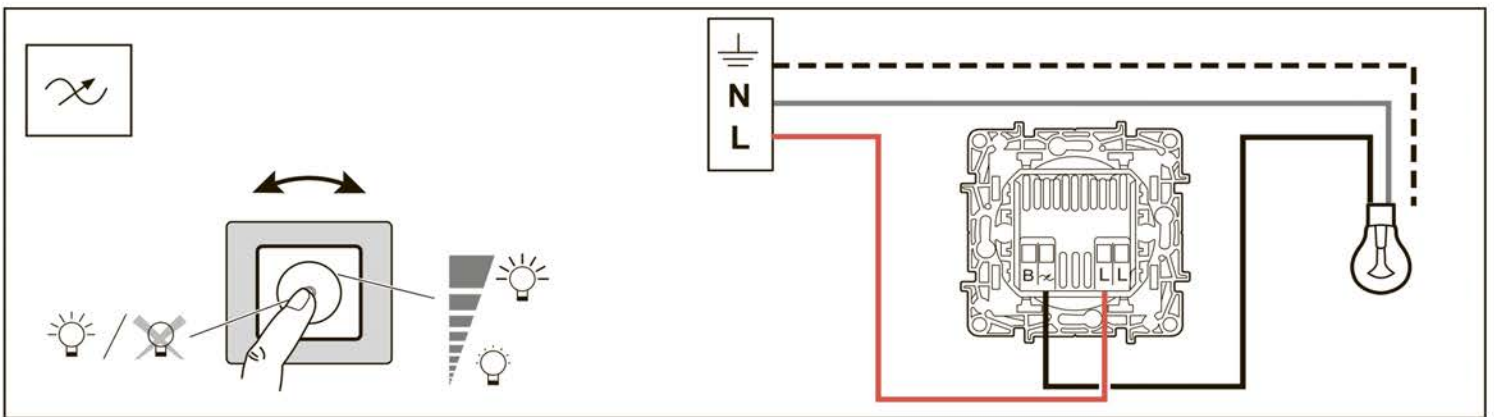


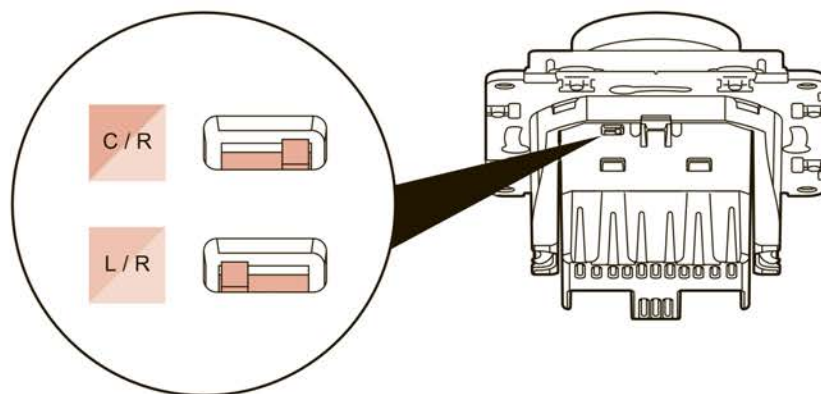
6 72X 19



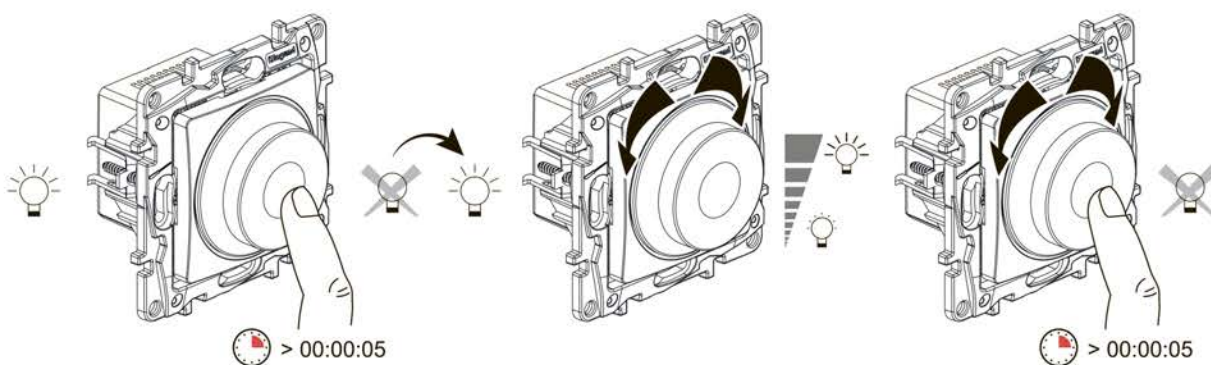
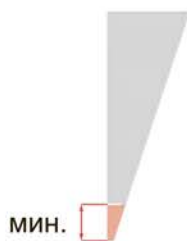
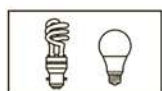
				<b>U</b>		
	<b>-10°C ... +70°C</b>	<b>0°C ... +35°C</b>	<b>40 мм</b>	<b>100 .. 240 В~ 50 / 60 Гц</b>	<b>8 мм</b>  <b>1... 2,5 мм<sup>2</sup></b>	
	<b>R</b>	<b>L</b>		<b>C/L</b>		
<b>200-240 В~ 50 / 60 Гц</b>	<b>5.. 300 Вт</b>	<b>5.. 300 ВА</b>	<b>5.. 300 ВА</b>	<b>5.. 75 Вт</b> или макс.10 ламп		
<b>100-200 В~ 50 / 60 Гц</b>	<b>5.. 150 Вт</b>	<b>5.. 150 ВА</b>	<b>5.. 150 ВА</b>	<b>5.. 37 Вт</b> или макс.10 ламп		



Выбор режима работы, необходимого для корректной работы светорегулятора



Установка минимальной яркости в случае мерцания лампы при минимальном режиме работы светорегулятора



Возврат к заводским настройкам минимального уровня яркости

