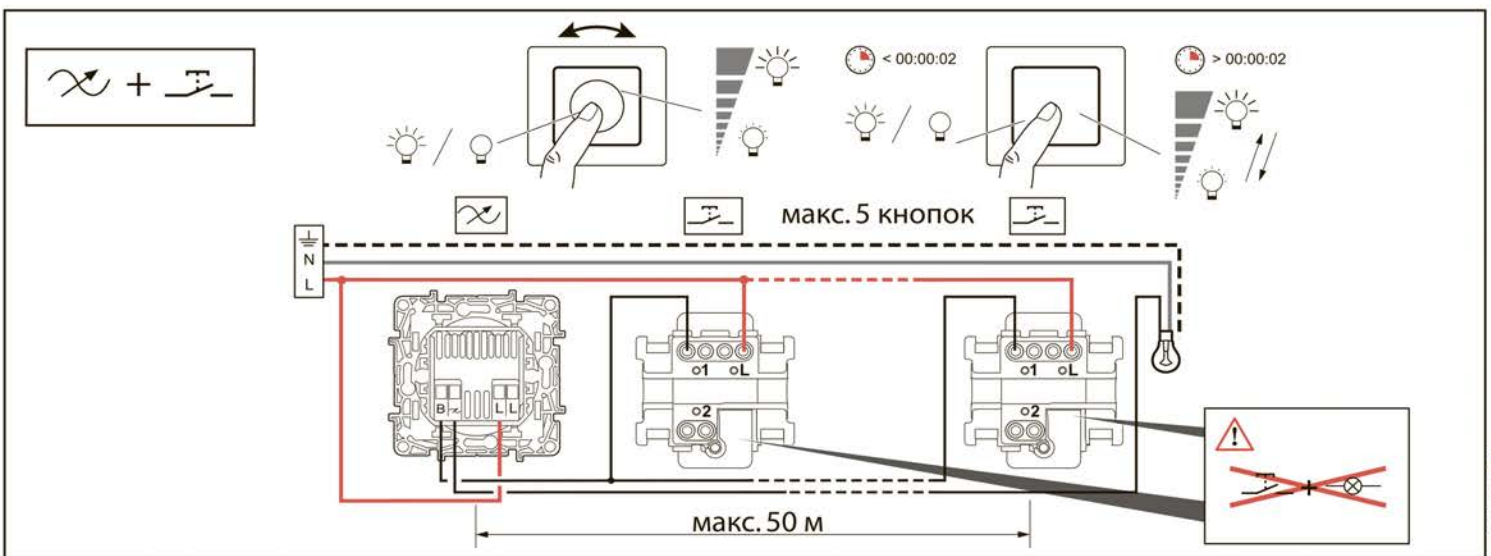
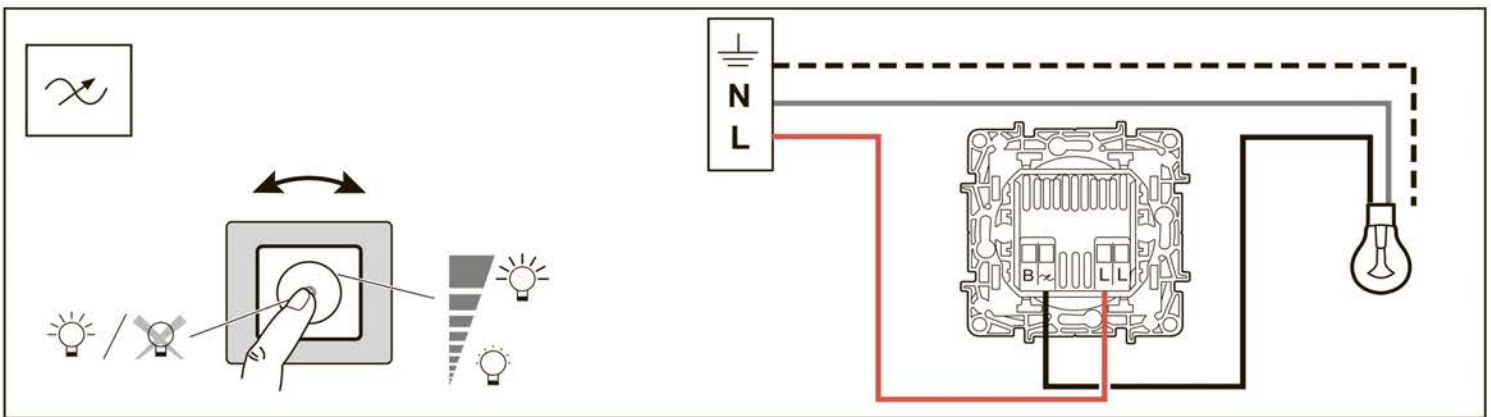


6 72X 19

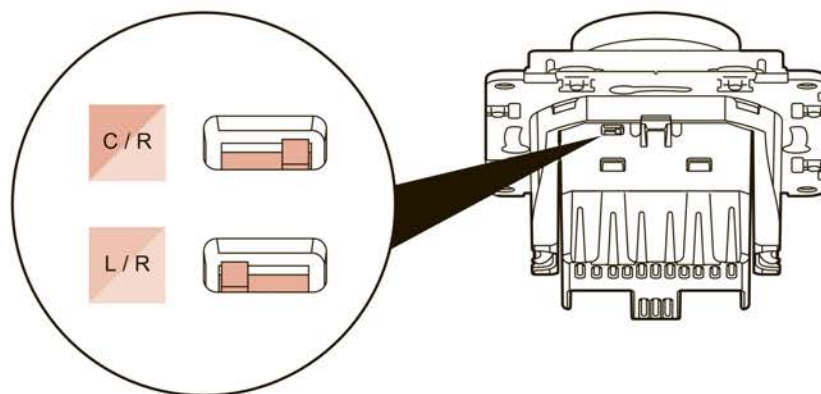


				U																						
	-10°C ... +70°C	0°C ... +35°C	40 мм	100 .. 240 В~ 50 / 60 Гц	8 мм 1... 2,5 мм ²																					
	<table border="1"> <thead> <tr> <th>R</th> <th>L</th> <th colspan="2">C/L</th> </tr> </thead> <tbody> <tr> <td> </td> <td> </td> <td> </td> <td> </td> </tr> <tr> <td> </td> <td> </td> <td> </td> <td> </td> </tr> <tr> <td>200-240 В~ 50 / 60 Гц</td> <td>5.. 300 Вт</td> <td>5.. 300 ВА</td> <td>5.. 300 ВА</td> <td>5.. 75 Вт или макс.10 ламп</td> </tr> <tr> <td>100-200 В~ 50 / 60 Гц</td> <td>5.. 150 Вт</td> <td>5.. 150 ВА</td> <td>5.. 150 ВА</td> <td>5.. 37 Вт или макс.10 ламп</td> </tr> </tbody> </table>		R	L	C/L										200-240 В~ 50 / 60 Гц	5.. 300 Вт	5.. 300 ВА	5.. 300 ВА	5.. 75 Вт или макс.10 ламп	100-200 В~ 50 / 60 Гц	5.. 150 Вт	5.. 150 ВА	5.. 150 ВА	5.. 37 Вт или макс.10 ламп		
R	L	C/L																								
200-240 В~ 50 / 60 Гц	5.. 300 Вт	5.. 300 ВА	5.. 300 ВА	5.. 75 Вт или макс.10 ламп																						
100-200 В~ 50 / 60 Гц	5.. 150 Вт	5.. 150 ВА	5.. 150 ВА	5.. 37 Вт или макс.10 ламп																						

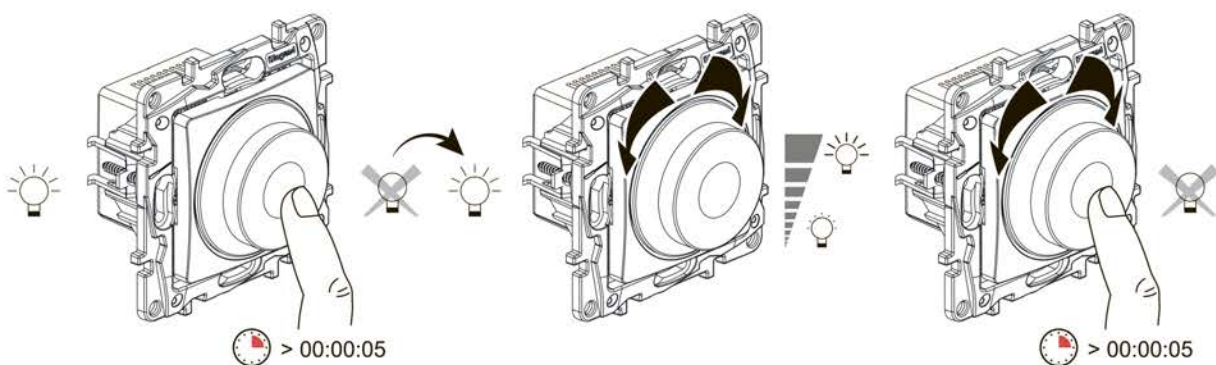
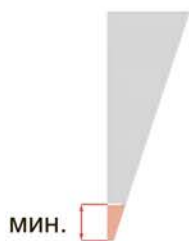
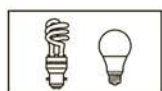


LE09535AA

Выбор режима работы, необходимого для корректной работы светорегулятора



Установка минимальной яркости в случае мерцания лампы при минимальном режиме работы светорегулятора



Возврат к заводским настройкам минимального уровня яркости

