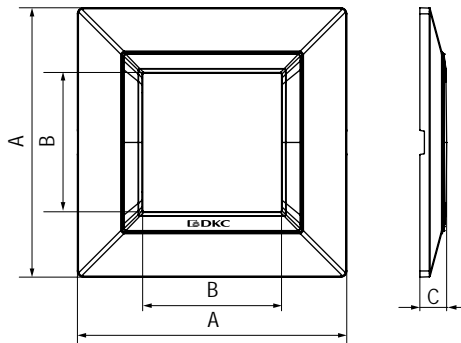


Никелированная рамка из металла для настенного монтажа



Назначение:

- декоративное оформление серии "Avanti";
- монтаж в стену на каркас ЭУИ "Avanti" (код 4400802).

Характеристики:

- дизайн разработан Luca Mertelli;
- материал – металл;
- покрытие – порошковая краска.

Тип рамки	Одноместная	Двухместная	Трехместная
Кол-во модулей	2	2+2	2+2+2
Изображение			
Установочный размер, мм	90x90	90x160	90x230
Шлифованный никель	4409852	4409854	4409856

Вставка декоративная для рамок



Назначение:

- возможность изменения дизайна декоративных рамок.

Характеристики:

- материал – АБС-пластик.

Тип вставки	Вставка для металлических рамок				Вставка для рамок из стекла, дерева и алюминия		
	белая	черная	хром	бежевая	белая	черная	хром
Цвет	белая	черная	хром	бежевая	белая	черная	хром
Код	4400852D	4402852D	4404852D	4405852D	4400822D	4402822D	4404822D

Таблица подбора вставок для металлических рамок "Avanti"

Тип рамки	Цвет рамки	Вставка для металлических рамок				Вставка для рамок из стекла, дерева и алюминия		
		белая	черная	хром	бежевая	белая	черная	хром
Рамка из натурального стекла	черная	-	-	-	-	4400822D	4402822D	4404822D
	белая							
	светло-серая							
	светло-зеленая							
Рамка из алюминия	светлая	-	-	-	-	4400822D	4402822D	4404822D
	черная							
Рамка из натурального дерева	беленый дуб	-	-	-	-	4400822D	4402822D	4404822D
	венге							
Рамка из металла	светло-серебристая	4400852D	4402852D	4404852D	4405852D	-	-	-
	белая							
	графитовая							
	темно-серая							
	черная							
	золотистая							
никелированная								