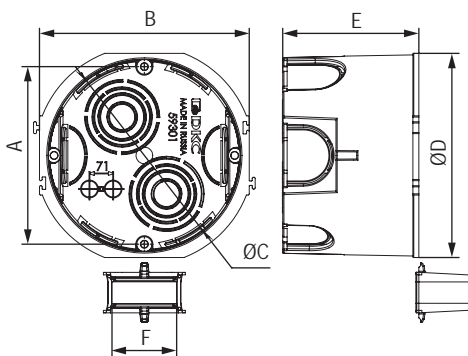


Подрозеточная коробка для сплошных стен


Назначение

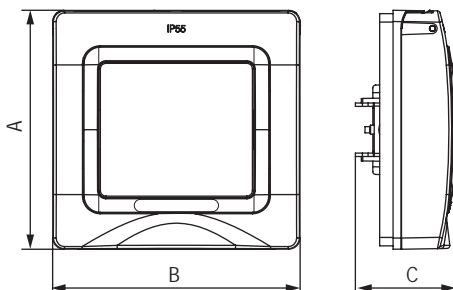
- для монтажа в стены.

Характеристики

- материал – полипропилен;
- температура монтажа от -5 до $+60$ °С;
- двойная фиксация блоков из нескольких коробок за счет зацепов и соединительных "мостиков";
- 6 отверстий для ввода кабеля от 10 до 25 мм;
- соединительный "мостик" улучшенного конструктива - в комплекте;
- нет необходимости срезать соединительный "мостик" при одинарном монтаже коробки;
- диаметр коронки – 68 мм;
- глубина коробки – 45 мм.

Кол-во модулей	Габаритные размеры, мм						Вес, кг/шт.	Цвет	Кол-во, шт.	Комплектация	Код
	A	B	C	D	E	F					
2	60	71	74	68	45	22	0,02	черный	1	с саморезами	59301
2	60	71	74	68	45	22	0,02	черный	100	без саморезов	59302

Рамка для монтажа в стены, IP55


Назначение

- для монтажа в стены;
- для создания пыле- и влагозащищенных решений.

Характеристики

- материал – полипропилен;
- температура монтажа от -25 до $+60$ °С.

Кол-во модулей	Габаритные размеры, мм			Вес, кг/шт.	Цвет	Код
	A	B	C			
2	85	88	36,2	0,081	белое облако	4400922