

Инструкция по подключению и настройке кнопочного диммера

Кнопочный диммер для индуктивной и резистивной нагрузки (лампы накаливания и галогенные, электронные трансформаторы, светодиодные лампы, лампы КЛЛ, электронные диммируемые светодиодные лампы).

1. Органы управления и индикации

Передняя кнопка включения-выключения

Для управления светом ее необходимо прожимать до характерного щелчка. Регулировка света также выполняется нажатием кнопки до щелчка, но с выдержкой по времени



Светодиодный индикатор

Светодиодный индикатор (L1) для легкого обнаружения в темноте. В случае перегрузки или короткого замыкания световой индикатор мигает 20 секунд

Рис. 1. Передняя кнопка

Поворотный регулятор минимального порога освещенности Pt1

Светодиодный индикатор желтого цвета L2 для определения режима работы

Переключатели режимов работы Sw1 и Sw2 (внимание, переключатели под номерами 3 и 4 не подключены, их переключение никак не повлияет на режим работы устройства)



Клемма P подключения внешней кнопки управления для включения освещения на выставленном диммером уровне

Входные клеммы L и N для подключения диммера

Выходная клемма L1 для подключения нагрузки

Рис. 2. Боковые регуляторы и клеммы

2. Настройка диммера

1) Выбор режима работы

При помощи переключателя Sw1 можно переключить режим работы диммера.

- Положение ON соответствует работе в режиме отсечки заднего фронта, или в режиме Trailing Edge (TE)
- Положение OFF соответствует режиму работы по отсечению переднего фронта, или Leading Edge (LE).

При переключении Sw1 в положение ON загорится на 20 секунд боковой желтый светодиод L2, сигнализирующий о переходе в режим работы TE.

ВНИМАНИЕ! Проверьте на упаковке лампы совместимый тип затемнения: LE (передний фронт) или TE (задний фронт). Если тип не указан, лампа может работать в любом из режимов (выбор за установщиком).



Рис. 3. Переключатель Sw1 - в положении OFF, остальные - в положении ON

2) Выбор типа включения

При помощи переключателя Sw2 можно выбрать, как диммер будет включать свет:

- Положение ON - плавный пуск. Постепенное увеличение света из выключенного состояния до настроенного ранее уровня освещенности.
- Положение OFF - мгновенный. Немедленное включение максимального уровня светимости и постепенное уменьшение света до настроенного ранее уровня. Этот режим включения особенно подходит для компактных люминесцентных ламп (КЛЛ, CFL) с высоким гистерезисом на выключателе.

3) Настройка минимального уровня освещения

Используя боковой регулятор Pt1, можно выставить минимально возможный или подходящий уровень освещения, при котором лампа будет оставаться включенной и не будет мерцать (в том числе LED или люминесцентные лампы).

Данная опция определяет, до какого минимального уровня в дальнейшем можно будет уменьшать яркость лампы основной фронтальной кнопкой диммера.

Мы рекомендуем сделать следующее:

- а) поверните Pt1 в центральное положение шкалы;
- б) включите нагрузку и отрегулируйте уровень освещенности до минимума передней кнопкой;
- в) поверните Pt1 против часовой стрелки, пока нагрузка не останется включенной (или пока она не достигнет минимального желаемого уровня);
- г) выключите нагрузку и убедитесь, что при повторном включении нагрузки и повороте Pt1 против часовой стрелки, минимальный уровень освещенности соответствует ранее установленному;
- е) Если минимальный уровень освещенности не соответствует ранее установленному, слегка поверните Pt1 по часовой стрелке и повторите последовательность, начиная с пункта д.

3. Управление освещением

Кратковременно нажмите кнопку, чтобы включить свет на ранее установленный уровень. Нажмите еще раз таким же образом, чтобы выключить свет.

Удерживайте нажатой кнопку, чтобы изменять яркость. Чтобы изменить направление регулирования, отпустите кнопку и снова зажмите. Первоначально, при удерживании кнопки яркость будет повышаться, а при повторном зажатии – уменьшаться.

Если вы при выключенном свете зажмите кнопку 0,3 ÷ 2 секунды, лампы загорятся с максимальной яркостью.

4. Схема подключения

Монтаж должен производиться в полном соответствии с действующими стандартами. Используйте провод с сечением жил не менее 1,5 мм². Для безопасной работы диммер должен использоваться совместно с:

- держателем предохранителя F;
- быстродействующим предохранителем с высокой отключающей способностью (F1,6АН 250В).

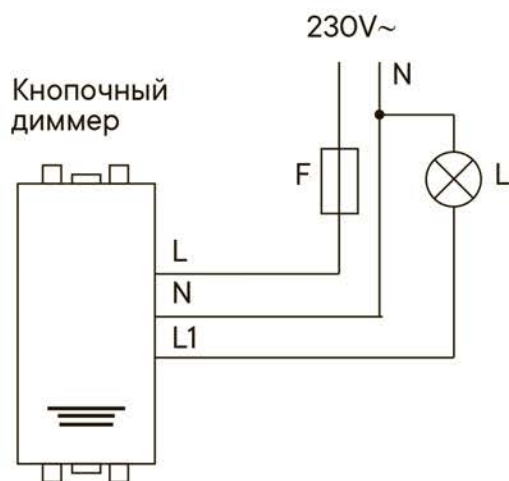


Рис. 4. Схема подключения диммера
одиночно

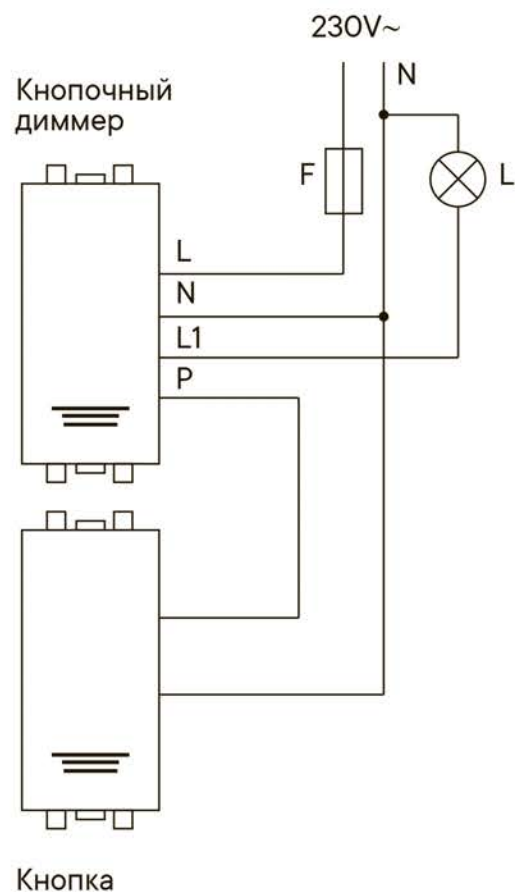


Рис. 5. Схема подключения совместно
с управляющей кнопкой

5. Инструкция по установке



Монтаж в стену

Если механизм поставляется в комплекте с каркасом, изделие устанавливается в подрозеточную коробку (при помощи саморезов, либо лапок), после чего защелкивается декоративная рамка. Если механизм поставляется без каркаса, необходимо дополнительно использовать каркас. Механизм монтируется в каркас, затем устанавливается в подрозеточную коробку, после чего защелкивается декоративная рамка.



Монтаж в системы "In-liner Front", "In-liner Aero"

Механизмы серии "Avanti" монтируются в рамки-суппорты. Рамки-суппорты состоят из каркасов и рамки. Изделие защелкивается в каркас, который устанавливается в кабель-канал, коробку, лючок или колонну, после чего поверх каркаса с механизмом фиксируется декоративная рамка.

ПРЕДУПРЕЖДЕНИЯ!

- Не устанавливайте более одного диммера в одну подрозеточную коробку.
- Не подключайте два диммера или более последовательно.
- Никогда не превышайте заявленную номинальную мощность.
- Не подвергайте диммер воздействию источников прямого света или тепла.
- Не устанавливайте термостаты рядом с диммером.
- Никогда не используйте лампы, не предназначенные для регулировки диммером.