

# XL<sup>3</sup> 160

двери, комплектующие, подключение защитных проводников



0 202 55

0 202 65



0 202 73

0 202 83



0 200 00



0 203 99



0 200 93

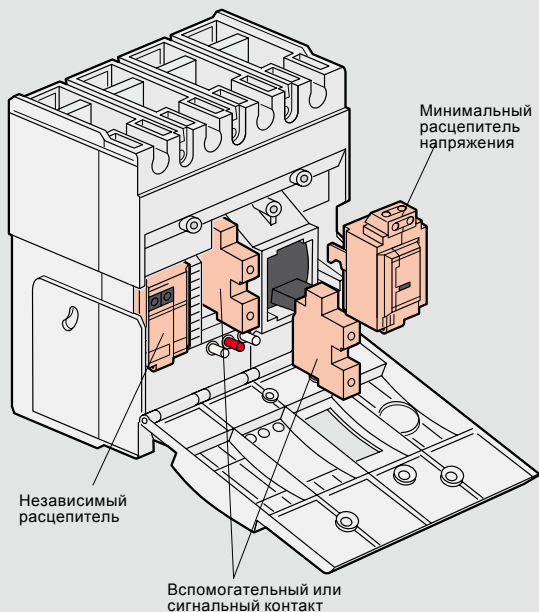


0 373 00

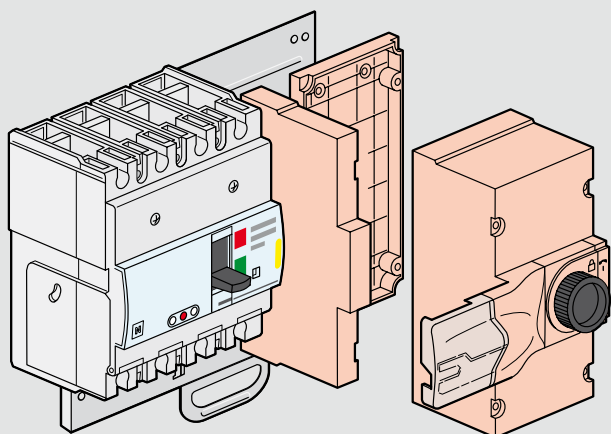
| Упак. | Кат. №                 | Двери   |        |                             |    |                             |  |             |            |        |        |   |          |          |     |    |    |   |          |          |     |     |    |    |          |          |          |     |     |    |          |          |          |          |     |     |          |          |       |          |          |       |       |    |    |
|-------|------------------------|---|--------|-----------------------------|----|-----------------------------|--|-------------|------------|--------|--------|---|----------|----------|-----|----|----|---|----------|----------|-----|-----|----|----|----------|----------|----------|-----|-----|----|----------|----------|----------|----------|-----|-----|----------|----------|-------|----------|----------|-------|-------|----|----|
|       |                        | Поставляются с ручками<br>Сменные дверные замки заказываются отдельно (см. ниже)  |        |                             |    |                             |  |             |            |        |        |   |          |          |     |    |    |   |          |          |     |     |    |    |          |          |          |     |     |    |          |          |          |          |     |     |          |          |       |          |          |       |       |    |    |
|       |                        | <b>Выгнутые</b>   |        |                             |    |                             |  |             |            |        |        |   |          |          |     |    |    |   |          |          |     |     |    |    |          |          |          |     |     |    |          |          |          |          |     |     |          |          |       |          |          |       |       |    |    |
|       |                        | <table border="1"> <thead> <tr> <th rowspan="2"></th> <th colspan="2">Для шкафа высотой (мм)</th> <th colspan="2">Расстояние шкафа/дверь (мм)</th> </tr> <tr> <th>Металл</th> <th>Стекло</th> <th>Металл</th> <th>Стекло</th> </tr> </thead> <tbody> <tr> <td>1</td> <td>0 202 52</td> <td>0 202 62</td> <td>450</td> <td>57</td> <td>53</td> </tr> <tr> <td>1</td> <td>0 202 53</td> <td>0 202 63</td> <td>600</td> <td>57</td> <td>53</td> </tr> <tr> <td>1</td> <td>0 202 54</td> <td>0 202 64</td> <td>750</td> <td>57</td> <td>53</td> </tr> <tr> <td>1</td> <td>0 202 55</td> <td>0 202 65</td> <td>900</td> <td>57</td> <td>53</td> </tr> <tr> <td>1</td> <td>0 202 56</td> <td>0 202 66</td> <td>1 050</td> <td>57</td> <td>53</td> </tr> </tbody> </table>   |        | Для шкафа высотой (мм)      |    | Расстояние шкафа/дверь (мм) |  | Металл      | Стекло     | Металл | Стекло | 1 | 0 202 52 | 0 202 62 | 450 | 57 | 53 | 1 | 0 202 53 | 0 202 63 | 600 | 57  | 53 | 1  | 0 202 54 | 0 202 64 | 750      | 57  | 53  | 1  | 0 202 55 | 0 202 65 | 900      | 57       | 53  | 1   | 0 202 56 | 0 202 66 | 1 050 | 57       | 53       |       |       |    |    |
|       | Для шкафа высотой (мм) |   |        | Расстояние шкафа/дверь (мм) |    |                             |  |             |            |        |        |   |          |          |     |    |    |   |          |          |     |     |    |    |          |          |          |     |     |    |          |          |          |          |     |     |          |          |       |          |          |       |       |    |    |
|       | Металл                 | Стекло  | Металл | Стекло                      |    |                             |  |             |            |        |        |   |          |          |     |    |    |   |          |          |     |     |    |    |          |          |          |     |     |    |          |          |          |          |     |     |          |          |       |          |          |       |       |    |    |
| 1     | 0 202 52               | 0 202 62  | 450    | 57                          | 53 |                             |  |             |            |        |        |   |          |          |     |    |    |   |          |          |     |     |    |    |          |          |          |     |     |    |          |          |          |          |     |     |          |          |       |          |          |       |       |    |    |
| 1     | 0 202 53               | 0 202 63  | 600    | 57                          | 53 |                             |  |             |            |        |        |   |          |          |     |    |    |   |          |          |     |     |    |    |          |          |          |     |     |    |          |          |          |          |     |     |          |          |       |          |          |       |       |    |    |
| 1     | 0 202 54               | 0 202 64  | 750    | 57                          | 53 |                             |  |             |            |        |        |   |          |          |     |    |    |   |          |          |     |     |    |    |          |          |          |     |     |    |          |          |          |          |     |     |          |          |       |          |          |       |       |    |    |
| 1     | 0 202 55               | 0 202 65  | 900    | 57                          | 53 |                             |  |             |            |        |        |   |          |          |     |    |    |   |          |          |     |     |    |    |          |          |          |     |     |    |          |          |          |          |     |     |          |          |       |          |          |       |       |    |    |
| 1     | 0 202 56               | 0 202 66  | 1 050  | 57                          | 53 |                             |  |             |            |        |        |   |          |          |     |    |    |   |          |          |     |     |    |    |          |          |          |     |     |    |          |          |          |          |     |     |          |          |       |          |          |       |       |    |    |
|       |                        | <b>Плоские</b>  |        |                             |    |                             |  |             |            |        |        |   |          |          |     |    |    |   |          |          |     |     |    |    |          |          |          |     |     |    |          |          |          |          |     |     |          |          |       |          |          |       |       |    |    |
|       |                        | <table border="1"> <thead> <tr> <th rowspan="2"></th> <th colspan="2">Для шкафа высотой (мм)</th> <th colspan="2">Расстояние шкафа/дверь(мм)</th> </tr> <tr> <th>Выступающая</th> <th>Встроенная</th> <th>Металл</th> <th>Стекло</th> </tr> </thead> <tbody> <tr> <td>1</td> <td>0 202 72</td> <td>0 202 82</td> <td>450</td> <td>38</td> <td>34</td> </tr> <tr> <td>1</td> <td>0 202 73</td> <td>0 202 83</td> <td>600</td> <td>695</td> <td>38</td> <td>34</td> </tr> <tr> <td>1</td> <td>0 202 74</td> <td>0 202 84</td> <td>750</td> <td>845</td> <td>38</td> <td>34</td> </tr> <tr> <td>1</td> <td>0 202 75</td> <td>0 202 85</td> <td>900</td> <td>995</td> <td>38</td> <td>34</td> </tr> <tr> <td>1</td> <td>0 202 76</td> <td>0 202 86</td> <td>1 050</td> <td>1 145</td> <td>38</td> <td>34</td> </tr> </tbody> </table> |        | Для шкафа высотой (мм)      |    | Расстояние шкафа/дверь(мм)  |  | Выступающая | Встроенная | Металл | Стекло | 1 | 0 202 72 | 0 202 82 | 450 | 38 | 34 | 1 | 0 202 73 | 0 202 83 | 600 | 695 | 38 | 34 | 1        | 0 202 74 | 0 202 84 | 750 | 845 | 38 | 34       | 1        | 0 202 75 | 0 202 85 | 900 | 995 | 38       | 34       | 1     | 0 202 76 | 0 202 86 | 1 050 | 1 145 | 38 | 34 |
|       | Для шкафа высотой (мм) |   |        | Расстояние шкафа/дверь(мм)  |    |                             |  |             |            |        |        |   |          |          |     |    |    |   |          |          |     |     |    |    |          |          |          |     |     |    |          |          |          |          |     |     |          |          |       |          |          |       |       |    |    |
|       | Выступающая            | Встроенная  | Металл | Стекло                      |    |                             |  |             |            |        |        |   |          |          |     |    |    |   |          |          |     |     |    |    |          |          |          |     |     |    |          |          |          |          |     |     |          |          |       |          |          |       |       |    |    |
| 1     | 0 202 72               | 0 202 82  | 450    | 38                          | 34 |                             |  |             |            |        |        |   |          |          |     |    |    |   |          |          |     |     |    |    |          |          |          |     |     |    |          |          |          |          |     |     |          |          |       |          |          |       |       |    |    |
| 1     | 0 202 73               | 0 202 83  | 600    | 695                         | 38 | 34                          |  |             |            |        |        |   |          |          |     |    |    |   |          |          |     |     |    |    |          |          |          |     |     |    |          |          |          |          |     |     |          |          |       |          |          |       |       |    |    |
| 1     | 0 202 74               | 0 202 84  | 750    | 845                         | 38 | 34                          |  |             |            |        |        |   |          |          |     |    |    |   |          |          |     |     |    |    |          |          |          |     |     |    |          |          |          |          |     |     |          |          |       |          |          |       |       |    |    |
| 1     | 0 202 75               | 0 202 85  | 900    | 995                         | 38 | 34                          |  |             |            |        |        |   |          |          |     |    |    |   |          |          |     |     |    |    |          |          |          |     |     |    |          |          |          |          |     |     |          |          |       |          |          |       |       |    |    |
| 1     | 0 202 76               | 0 202 86  | 1 050  | 1 145                       | 38 | 34                          |  |             |            |        |        |   |          |          |     |    |    |   |          |          |     |     |    |    |          |          |          |     |     |    |          |          |          |          |     |     |          |          |       |          |          |       |       |    |    |
|       |                        | <b>Замки для металлических или стеклянных дверей</b>  |        |                             |    |                             |  |             |            |        |        |   |          |          |     |    |    |   |          |          |     |     |    |    |          |          |          |     |     |    |          |          |          |          |     |     |          |          |       |          |          |       |       |    |    |
|       |                        | Поставляются с 1 комплектом из 2 ключей   |        |                             |    |                             |  |             |            |        |        |   |          |          |     |    |    |   |          |          |     |     |    |    |          |          |          |     |     |    |          |          |          |          |     |     |          |          |       |          |          |       |       |    |    |
| 1     | 0 202 91               | Тип 405   |        |                             |    |                             |  |             |            |        |        |   |          |          |     |    |    |   |          |          |     |     |    |    |          |          |          |     |     |    |          |          |          |          |     |     |          |          |       |          |          |       |       |    |    |
| 1     | 0 202 92               | Тип 455   |        |                             |    |                             |  |             |            |        |        |   |          |          |     |    |    |   |          |          |     |     |    |    |          |          |          |     |     |    |          |          |          |          |     |     |          |          |       |          |          |       |       |    |    |
| 1     | 0 202 93               | Тип 1 242 E   |        |                             |    |                             |  |             |            |        |        |   |          |          |     |    |    |   |          |          |     |     |    |    |          |          |          |     |     |    |          |          |          |          |     |     |          |          |       |          |          |       |       |    |    |
| 1     | 0 202 94               | Тип 2 433 A   |        |                             |    |                             |  |             |            |        |        |   |          |          |     |    |    |   |          |          |     |     |    |    |          |          |          |     |     |    |          |          |          |          |     |     |          |          |       |          |          |       |       |    |    |
|       |                        | <b>Уплотнитель двери IP 43</b>  |        |                             |    |                             |  |             |            |        |        |   |          |          |     |    |    |   |          |          |     |     |    |    |          |          |          |     |     |    |          |          |          |          |     |     |          |          |       |          |          |       |       |    |    |
| 1     | 0 201 30               | Поставляется готовым к эксплуатации   |        |                             |    |                             |  |             |            |        |        |   |          |          |     |    |    |   |          |          |     |     |    |    |          |          |          |     |     |    |          |          |          |          |     |     |          |          |       |          |          |       |       |    |    |
|       |                        | <b>Самоклеющиеся держатели документов</b>   |        |                             |    |                             |  |             |            |        |        |   |          |          |     |    |    |   |          |          |     |     |    |    |          |          |          |     |     |    |          |          |          |          |     |     |          |          |       |          |          |       |       |    |    |
| 10    | 0 097 99               | Держатель документов пластмассовый гибкий А4  |        |                             |    |                             |  |             |            |        |        |   |          |          |     |    |    |   |          |          |     |     |    |    |          |          |          |     |     |    |          |          |          |          |     |     |          |          |       |          |          |       |       |    |    |
| 1     | 0 365 82               | Держатель документов пластмассовый жесткий закрытый IP 50 324 x 120 x 18 мм   |        |                             |    |                             |  |             |            |        |        |   |          |          |     |    |    |   |          |          |     |     |    |    |          |          |          |     |     |    |          |          |          |          |     |     |          |          |       |          |          |       |       |    |    |
|       |                        | <b>Комплектующие</b>  |        |                             |    |                             |  |             |            |        |        |   |          |          |     |    |    |   |          |          |     |     |    |    |          |          |          |     |     |    |          |          |          |          |     |     |          |          |       |          |          |       |       |    |    |
|       |                        | <b>Комплект для монтажа счетчиков электроэнергии</b>  |        |                             |    |                             |  |             |            |        |        |   |          |          |     |    |    |   |          |          |     |     |    |    |          |          |          |     |     |    |          |          |          |          |     |     |          |          |       |          |          |       |       |    |    |
| 1     | 0 202 30               | Для Кат. № 0 200 95/96<br>Комплектация: 1 пластина для фиксации, оснащенная 2 рейками по 8 модулей, 1 сплошная лицевая панель для счетчика с модульными устройствами (окно под счетчик 225 мм x 250 мм) и 1 лицевая панель высотой 100 мм<br>Кат. № 0 011 91/92, или пластины Кат. № 0 011 81/82 для однофазных электронных счетчиков   |        |                             |    |                             |  |             |            |        |        |   |          |          |     |    |    |   |          |          |     |     |    |    |          |          |          |     |     |    |          |          |          |          |     |     |          |          |       |          |          |       |       |    |    |
| 1     | 0 202 31               | Для трехфазных электронных счетчиков<br>Поставляется с лицевой панелью и пластиной  |        |                             |    |                             |  |             |            |        |        |   |          |          |     |    |    |   |          |          |     |     |    |    |          |          |          |     |     |    |          |          |          |          |     |     |          |          |       |          |          |       |       |    |    |
|       |                        | <b>Универсальная рейка</b>  |        |                             |    |                             |  |             |            |        |        |   |          |          |     |    |    |   |          |          |     |     |    |    |          |          |          |     |     |    |          |          |          |          |     |     |          |          |       |          |          |       |       |    |    |
| 1     | 0 200 00               | ┌-образная рейка  |        |                             |    |                             |  |             |            |        |        |   |          |          |     |    |    |   |          |          |     |     |    |    |          |          |          |     |     |    |          |          |          |          |     |     |          |          |       |          |          |       |       |    |    |

| Упак. | Кат. №   | Комплектующие (продолжение)   |
|-------|----------|---|
|       |          | <b>Заглушки RAL 7035</b>  |
| 20    | 0 200 51 | Для металлической или пластиковой лицевой панели  |
| 10    | 0 016 65 | Гладкая разрезаемая заглушка, 24 модуля<br>18 модулей, разделяемых по 1 модулю  |
|       |          | <b>Лицевые панели</b>   |
| 1     | 0 203 60 | Для изолирующих шкафов  |
| 1     | 0 203 91 | Высота 300 мм для DPX 160<br>Высота 100 мм, сплошная  |
|       |          | <b>Самоклеющийся держатель этикеток</b>   |
| 10    | 0 203 99 | 24 модуля   |
|       |          | <b>Переходники для монтажа аппаратов DPX<sup>3</sup> на рейку DIN</b>   |
|       |          | Для крепления DPX <sup>3</sup> 160 на рейку   |
| 1     | 4 210 71 | 2 или на монтажную плату  |
| 1     | 4 210 73 | Для DPX <sup>3</sup> 160 без дифференциальной защиты  |
| 1     | 4 210 68 | Для DPX <sup>3</sup> 160 с дифференциальной защитой   |
| 1     | 4 210 58 | Для DPX <sup>3</sup> 160 с электродвигательным приводом, взвода пружин установленным сбоку  |
| 1     | 4 210 58 | Для реализации ручного ввода резервного электропитания на DPX <sup>3</sup> стационарного исполнения   |
| 1     | 4 210 59 | Для реализации ручного ввода резервного электропитания на DPX <sup>3</sup> съемного и выкатного исполнения  |
|       |          | <b>Организация кабелей</b>  |
|       |          | <b>Держатель проводов</b>   |
| 10    | 0 200 94 | Служит для горизонтального направления проводки. Монтируется на установленные рейки<br>Возможность крепления шины Кат. № 0 373 00 или шины 12 x 4 с зажимами Кат. № 0 373 02                      |
| 1     | 0 200 93 | Служит для вертикального направления проводки<br>Монтаж на рамах шкафов - Комплект из 2 шт.   |
| 1     | 0 200 70 | <b>Суппорт для кабель-канала</b><br>Позволяет непосредственный вертикальный монтаж лотка Lina 25<br>Фиксация непосредственно на раме шкафа<br>Комплект из 2 шт.                                   |
| 1     | 0 201 60 | <b>Отвод к кабель-каналу</b><br>Обеспечивает стыковку DLP со шкафом   |
|       |          | <b>Подсоединение кабелей заземления</b>   |
| 1     | 0 373 00 | <b>Дополнительная латунная шина</b><br>Крепится непосредственно на суппортах, встроенных в шкаф   |
| 1     | 0 200 50 | <b>Суппорт для клеммников IP 2x</b><br>Комплект из 2 суппортов<br>Закрепляется непосредственно на дне шкафа (горизонтальная или вертикальная позиция)<br>Для плоских шин 12 x 2 (Кат. № 0 048 19) |
| 10    | 0 048 19 | Плоская шина 12 x 2 для клеммников IP 2X.<br>Длина 1 метр   |

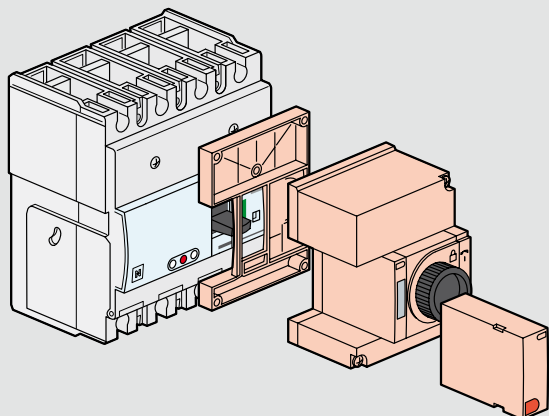
■ **Монтаж дополнительного оборудования**



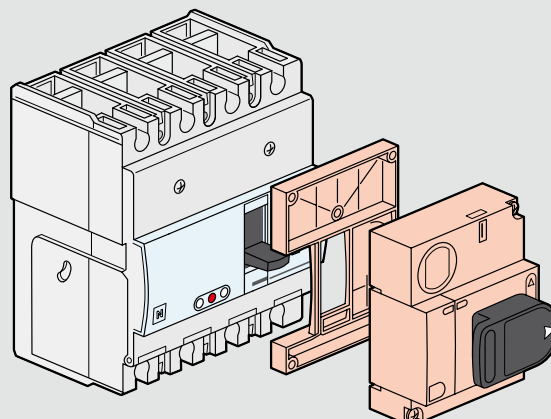
■ **Рукоятка с электродвигательным приводом для монтажа сбоку**



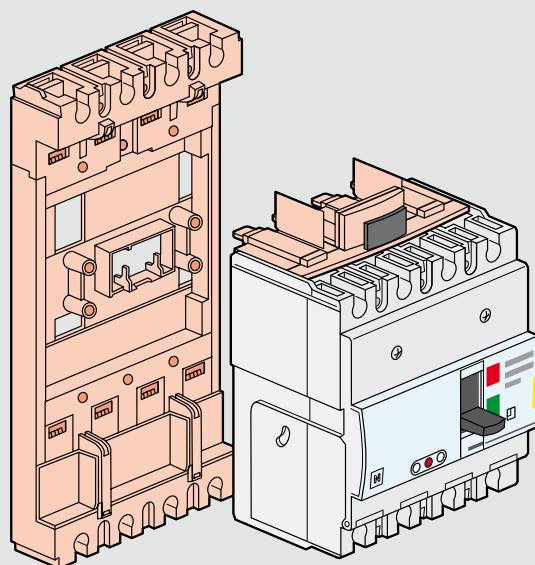
■ **Рукоятка с электродвигательным приводом для монтажа спереди**



■ **Стандартная поворотная рукоятка для непосредственного монтажа на аппарате**



■ **Съемное исполнение**



■ **Оборудование для механической взаимной блокировки**

