

общее дополнительное оборудование для DPX³ 160 и 250


Упак.	Кат. №	Оборудование для ввода резерва
1	4 210 58	Плата для монтажа и взаимной блокировки двух DPX ³
1	4 210 59	Для аппаратов стационарного исполнения
1	4 210 58	Для аппаратов съемного и выкатного исполнения
1	4 210 00	Поворотные рукоятки Непосредственное крепление на DPX³ Стандартная рукоятка для DPX ³ с термомагнитным расцепителем и без дифференциальной защиты
1	4 210 01	Стандартная рукоятка для DPX ³ с электронным расцепителем и/или с дифференциальной защитой
1	4 210 02	Рукоятка аварийного отключения для DPX ³ с термомагнитным расцепителем без дифференциальной защиты
1	4 210 03	Рукоятка аварийного отключения для DPX ³ с электронным расцепителем и/или с дифференциальной защитой
1	4 210 04	Выносные рукоятки Для всех моделей DPX ³
1	4 210 05	Стандартная рукоятка
1	4 210 06	Рукоятка аварийного отключения
1	4 210 06	Замки Замок Ronis для рукоятки непосредственного крепления
1	4 210 07	Замок Profalux для рукоятки непосредственного крепления
1	4 210 08	Замок Ronis для выносной рукоятки
1	4 210 09	Замок Profalux для выносной рукоятки

Упак.	Кат. №	Электродвигательные приводы
1	4 210 60	Электродвигательные приводы 24 ... 230 В~/=
1	4 210 60	Электродвигательный привод, устанавливаемый справа от аппарата
1	4 210 61	Электродвигательный привод, устанавливаемый спереди
1	4 210 62	Замки Цилиндровый замок Ronis для электродвигательного привода, устанавливаемого спереди
1	4 210 63	Цилиндровый замок Profalux для электродвигательного привода, устанавливаемого спереди
1	4 210 64	Навесной замок электродвигательного привода, устанавливаемого спереди
1	4 210 65	Цилиндровый замок Ronis для электродвигательного привода, устанавливаемого сбоку
1	4 210 66	Цилиндровый замок Profalux для электродвигательного привода, устанавливаемого сбоку
1	4 210 67	Навесной замок для электродвигательного привода, устанавливаемого сбоку

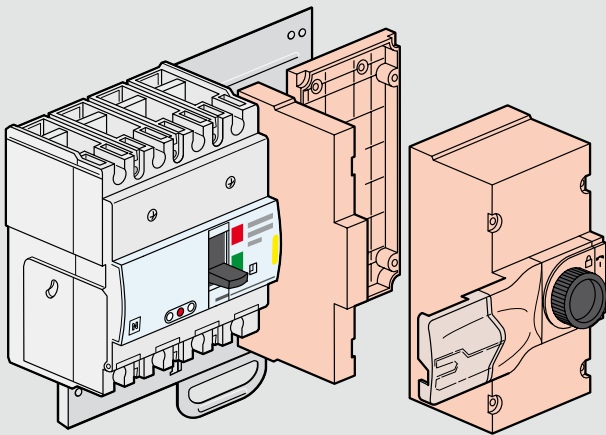
Упак.	Кат. №	Дополнительное оборудование
1	4 210 10	Вспомогательные контакты 1 размыкающий и 1 замыкающий вспомогательный контакт для поворотных рукояток
1	4 210 11	Вспомогательный контакт или контакт сигнализации срабатывания
1	4 210 48	Сигнальный контакт положения вставлен/отсоединен (для DPX ³ съемного исполнения)
1	4 210 12	Независимые расцепители 12 В~/=
1	4 210 13	24 В~/=
1	4 210 14	48 В~/=
1	4 210 15	110-130 В~/=
1	4 210 16	200-277 В~/=
1	4 210 17	380-480 В~/=
1	4 210 18	Минимальные расцепители напряжения 12 В~/=
1	4 210 19	24 В~/=
1	4 210 20	48 В~/=
1	4 210 21	110-130 В~/=
1	4 210 22	200-240 В~/=
1	4 210 23	277 В~
1	4 210 24	380-415 В~/=
1	4 210 25	440-480 В~/=
1	4 210 49	Замок Навесной замок для блокировки аппарата в положении ОТКЛ
1	4 210 75	Интерфейс связи Modbus
1	4 210 81	Винты для фиксации Набор из 4 винтов для фиксации DPX ³ на монтажной плате

DPX³ 160/250

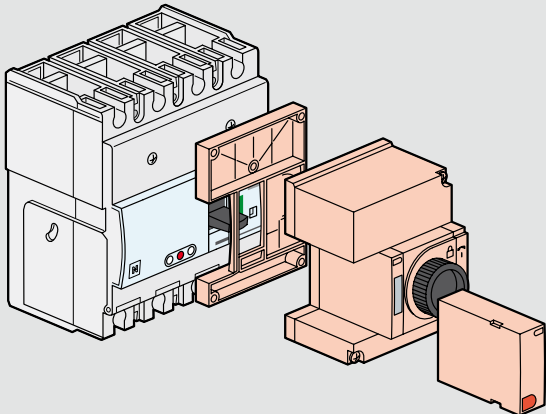
■ Монтаж дополнительного оборудования



■ Рукоятка с электродвигательным приводом для монтажа сбоку



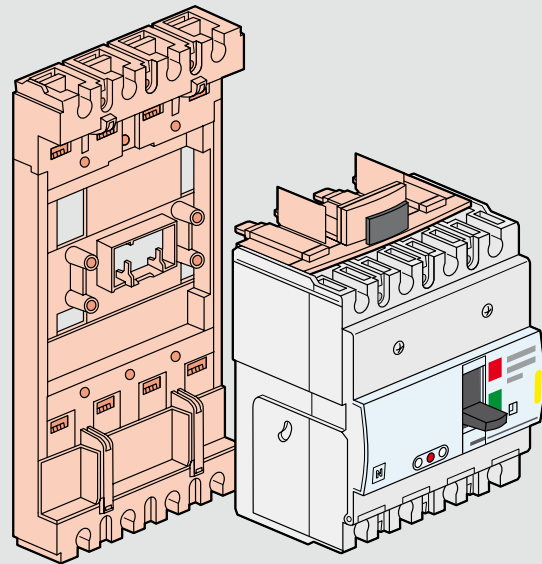
■ Рукоятка с электродвигательным приводом для монтажа спереди



■ Стандартная поворотная рукоятка для непосредственного монтажа на аппарате



■ Съёмное исполнение



■ Оборудование для механической взаимной блокировки

