

общее дополнительное оборудование для DPX³ 160 и 250



Упак.	Кат. №	Оборудование для ввода резерва
1	4 210 58	Плата для монтажа и взаимной блокировки двух DPX ³
1	4 210 59	Для двух DPX ³ 160 или двух DPX ³ 250, или одного DPX ³ 160 и одного DPX ³ 250
		Для аппаратов стационарного исполнения
		Для аппаратов съемного и выкатного исполнения
		Поворотные рукоятки
1	4 210 00	Непосредственное крепление на DPX³ Стандартная рукоятка для DPX ³ с термомагнитным расцепителем и без дифференциальной защиты
1	4 210 01	Стандартная рукоятка для DPX ³ с электронным расцепителем и/или с дифференциальной защитой
1	4 210 02	Рукоятка аварийного отключения для DPX ³ с термомагнитным расцепителем без дифференциальной защиты
1	4 210 03	Рукоятка аварийного отключения для DPX ³ с электронным расцепителем и/или с дифференциальной защитой
		Выносные рукоятки
1	4 210 04	Для всех моделей DPX ³
1	4 210 05	Стандартная рукоятка
		Рукоятка аварийного отключения
		Замки
1	4 210 06	Замок Ronis для рукоятки непосредственного крепления
1	4 210 07	Замок Profalux для рукоятки непосредственного крепления
1	4 210 08	Замок Ronis для выносной рукоятки
1	4 210 09	Замок Profalux для выносной рукоятки
		Электродвигательные приводы
		Электродвигательные приводы 24 ... 230 В~/=
1	4 210 60	Электродвигательный привод, устанавливаемый справа от аппарата
1	4 210 61	Электродвигательный привод, устанавливаемый спереди
		Замки
1	4 210 62	Цилиндровый замок Ronis для электродвигательного привода, устанавливаемого спереди
1	4 210 63	Цилиндровый замок Profalux для электродвигательного привода, устанавливаемого спереди
1	4 210 64	Навесной замок электродвигательного привода, устанавливаемого спереди
1	4 210 65	Цилиндровый замок Ronis для электродвигательного привода, устанавливаемого сбоку
1	4 210 66	Цилиндровый замок Profalux для электродвигательного привода, устанавливаемого сбоку
1	4 210 67	Навесной замок для электродвигательного привода, устанавливаемого сбоку

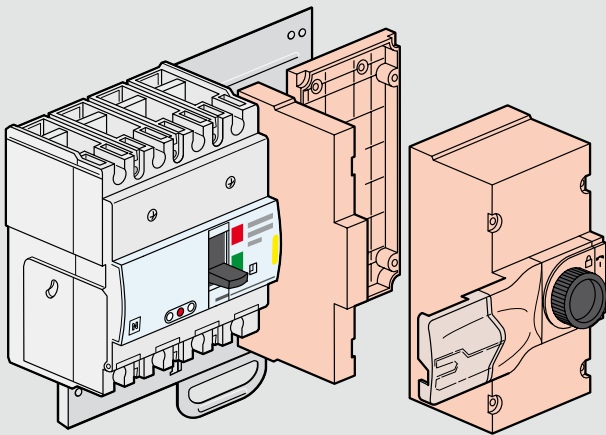
Упак.	Кат. №	Дополнительное оборудование
1	4 210 10	Вспомогательные контакты 1 размыкающий и 1 замыкающий вспомогательный контакт для поворотных рукояток
1	4 210 11	Вспомогательный контакт или контакт сигнализации срабатывания
1	4 210 48	Сигнальный контакт положения вставлен/отсоединен (для DPX ³ съемного исполнения)
		Независимые расцепители
1	4 210 12	12 В~/=
1	4 210 13	24 В~/=
1	4 210 14	48 В~/=
1	4 210 15	110-130 В~/=
1	4 210 16	200-277 В~/=
1	4 210 17	380-480 В~/=
		Минимальные расцепители напряжения
1	4 210 18	12 В~/=
1	4 210 19	24 В~/=
1	4 210 20	48 В~/=
1	4 210 21	110-130 В~/=
1	4 210 22	200-240 В~/=
1	4 210 23	277 В~
1	4 210 24	380-415 В~/=
1	4 210 25	440-480 В~/=
		Замок
1	4 210 49	Навесной замок для блокировки аппарата в положении ОТКЛ
		Интерфейс связи
1	4 210 75	Modbus
		Винты для фиксации
1	4 210 81	Набор из 4 винтов для фиксации DPX ³ на монтажной плате

DPX³ 160/250

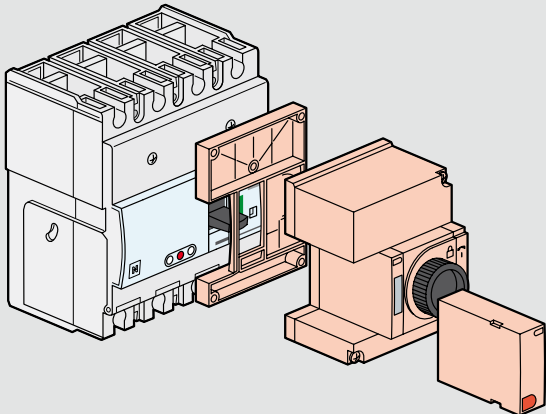
■ Монтаж дополнительного оборудования



■ Рукоятка с электродвигательным приводом для монтажа сбоку



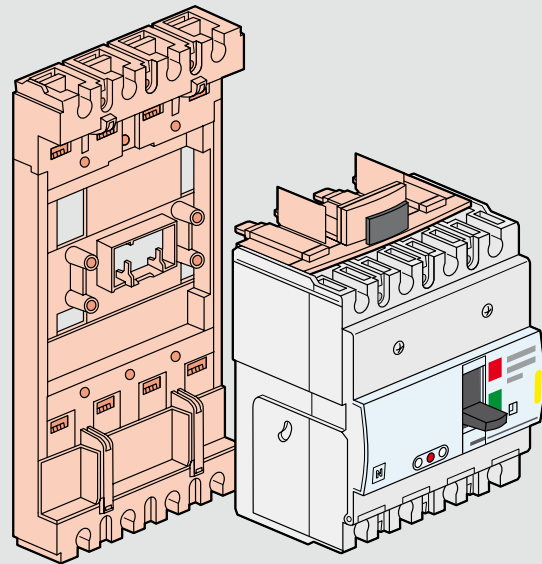
■ Рукоятка с электродвигательным приводом для монтажа спереди



■ Стандартная поворотная рукоятка для непосредственного монтажа на аппарате



■ Съёмное исполнение



■ Оборудование для механической взаимной блокировки

