

общее дополнительное оборудование для DPX<sup>3</sup> 160 и 250


Упак.	Кат. №	Оборудование для ввода резерва
1	4 210 58	Плата для монтажа и взаимной блокировки двух DPX <sup>3</sup>
1	4 210 59	Для двух DPX <sup>3</sup> 160 или двух DPX <sup>3</sup> 250, или одного DPX <sup>3</sup> 160 и одного DPX <sup>3</sup> 250
		Для аппаратов стационарного исполнения
		Для аппаратов съемного и выкатного исполнения
		<b>Поворотные рукоятки</b>
1	4 210 00	<b>Непосредственное крепление на DPX<sup>3</sup></b> Стандартная рукоятка для DPX <sup>3</sup> с терромагнитным расцепителем и без дифференциальной защиты
1	4 210 01	Стандартная рукоятка для DPX <sup>3</sup> с электронным расцепителем и/или с дифференциальной защитой
1	4 210 02	Рукоятка аварийного отключения для DPX <sup>3</sup> с терромагнитным расцепителем без дифференциальной защиты
1	4 210 03	Рукоятка аварийного отключения для DPX <sup>3</sup> с электронным расцепителем и/или с дифференциальной защитой
		<b>Выносные рукоятки</b>
1	4 210 04	Для всех моделей DPX <sup>3</sup>
1	4 210 05	Стандартная рукоятка
		Рукоятка аварийного отключения
		<b>Замки</b>
1	4 210 06	Замок Ronis для рукоятки непосредственного крепления
1	4 210 07	Замок Profalux для рукоятки непосредственного крепления
1	4 210 08	Замок Ronis для выносной рукоятки
1	4 210 09	Замок Profalux для выносной рукоятки
		<b>Электродвигательные приводы</b>
		<b>Электродвигательные приводы 24 ... 230 В~/=</b>
1	4 210 60	Электродвигательный привод, устанавливаемый справа от аппарата
1	4 210 61	Электродвигательный привод, устанавливаемый спереди
		<b>Замки</b>
1	4 210 62	Цилиндровый замок Ronis для электродвигательного привода, устанавливаемого спереди
1	4 210 63	Цилиндровый замок Profalux для электродвигательного привода, устанавливаемого спереди
1	4 210 64	Навесной замок электродвигательного привода, устанавливаемого спереди
1	4 210 65	Цилиндровый замок Ronis для электродвигательного привода, устанавливаемого сбоку
1	4 210 66	Цилиндровый замок Profalux для электродвигательного привода, устанавливаемого сбоку
1	4 210 67	Навесной замок для электродвигательного привода, устанавливаемого сбоку

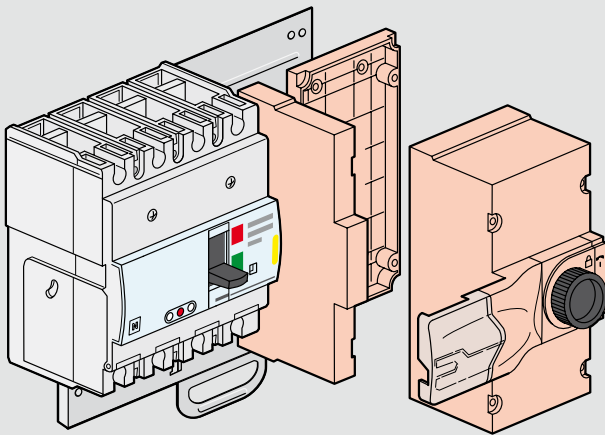
Упак.	Кат. №	Дополнительное оборудование
1	4 210 10	<b>Вспомогательные контакты</b> 1 размыкающий и 1 замыкающий вспомогательный контакт для поворотных рукояток
1	4 210 11	Вспомогательный контакт или контакт сигнализации срабатывания
1	4 210 48	Сигнальный контакт положения вставлен/отсоединен (для DPX <sup>3</sup> съемного исполнения)
		<b>Независимые расцепители</b>
1	4 210 12	12 В~/=
1	4 210 13	24 В~/=
1	4 210 14	48 В~/=
1	4 210 15	110-130 В~/=
1	4 210 16	200-277 В~/=
1	4 210 17	380-480 В~/=
		<b>Минимальные расцепители напряжения</b>
1	4 210 18	12 В~/=
1	4 210 19	24 В~/=
1	4 210 20	48 В~/=
1	4 210 21	110-130 В~/=
1	4 210 22	200-240 В~/=
1	4 210 23	277 В~
1	4 210 24	380-415 В~/=
1	4 210 25	440-480 В~/=
		<b>Замок</b>
1	4 210 49	Навесной замок для блокировки аппарата в положении ОТКЛ
		<b>Интерфейс связи</b>
1	4 210 75	Modbus
		<b>Винты для фиксации</b>
1	4 210 81	Набор из 4 винтов для фиксации DPX <sup>3</sup> на монтажной плате

# DPX<sup>3</sup> 160/250

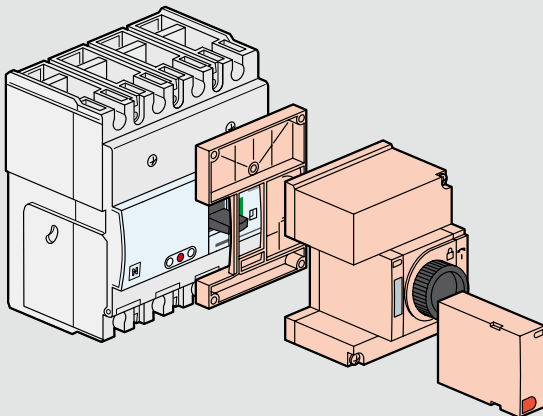
## ■ Монтаж дополнительного оборудования



## ■ Рукоятка с электродвигательным приводом для монтажа сбоку



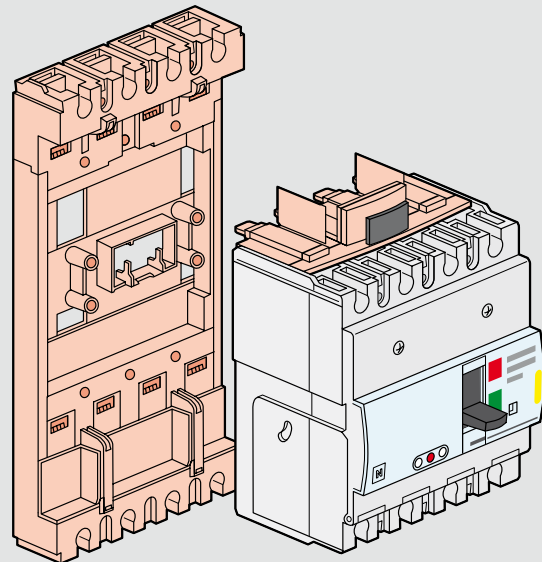
## ■ Рукоятка с электродвигательным приводом для монтажа спереди



## ■ Стандартная поворотная рукоятка для непосредственного монтажа на аппарате



## ■ Съемное исполнение



## ■ Оборудование для механической взаимной блокировки

