

Светодиодный светильник FL-LED HB-B предназначен для освещения складских помещений, спортивных залов, эстакад, торговых павильонов, производственных площадей и является энергоэффективной заменой классических промышленных подвесных светильников. FL-LED HB-B представлен в мощностях 100Вт, 150Вт, 200Вт, и цветовыми температурами излучаемого света - 4200К, 6400К. Корпус светильника выполнен из алюминия и имеет специальную конструкцию для эффективного отвода тепла. Наши светодиодные светильники устойчивы к механическим воздействиям, сделают функциональными, комфортными и уютными помещения любых назначений.



LED

30 лет*



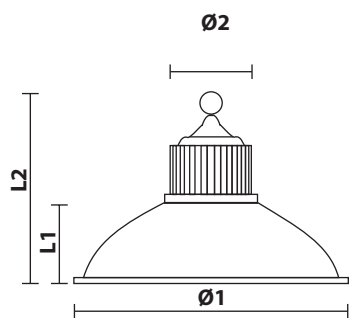
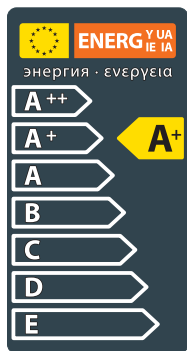
HB-B

СЕРИЯ

МОЩНОСТЬ
СВЕТОВОЙ ПОТОК
ЦВЕТОВАЯ ТЕМПЕРАТУРА
ПОДКЛЮЧЕНИЕ
ЕЕС
ИНДЕКС ЦВЕТОПЕРЕДАЧИ
МАТЕРИАЛ КОРПУСА
СТАНДАРТ ЗАЩИТЫ
СРЕДНИЙ СРОК СЛУЖБЫ
ТЕМПЕРАТУРНЫЙ ДИАПАЗОН
ЭКСПЛУАТАЦИИ

FL-LED HB-B

100Вт / 150Вт / 200Вт
9000Лм / 13500Лм / 18000Лм
4200К / 6400К
220-240В
A+
RA≥80
АЛЮМИНИЙ
IP54
30 ЛЕТ (ПРИ РАБОТЕ ОКОЛО
3-Х Ч/ДЕНЬ)
-20°С ДО + 45°С
(ВНУТРИ ПОМЕЩЕНИЯ)



МОДЕЛЬ	МОЩНОСТЬ (Вт)	СВЕТОВОЙ ПОТОК (Лм)	Ø1 ДИАМЕТР (мм)	Ø2 ДИАМЕТР (мм)	L1 ДЛИНА (мм)	L2 ДЛИНА (мм)	ЦВЕТОВАЯ ТЕМПЕРАТУРА (К)	НАПРЯЖЕНИЕ (В)	ШТРИХКОД	ВЕС (г)	КОЛ-ВО В УПАКОВКЕ
FL-LED HB-B 100W 4200K	100	9000	450	235	200	270	4200	220-240	4657352608529	1100	1
FL-LED HB-B 100W 6400K	100	9000	450	235	200	270	6400	220-240	4657352608536	1100	1
FL-LED HB-B 150W 4200K	150	13500	450	250	200	280	4200	220-240	4657352608543	1660	1
FL-LED HB-B 150W 6400K	150	13500	450	250	200	280	6400	220-240	4657352608550	1660	1
FL-LED HB-B 200W 4200K	200	18000	450	250	200	280	4200	220-240	4657352608567	1950	1
FL-LED HB-B 200W 6400K	200	18000	450	250	200	280	6400	220-240	4657352608574	1950	1