



Светодиодный светильник FL-LED HB-A / HB-B предназначен для освещения складских помещений, спортивных залов, эстакад, торговых павильонов, производственных площадей и является энергоэффективной заменой классических промышленных подвесных светильников. FL-LED HB-A / HB-B представлен в мощностях 50Вт, 100Вт, 150Вт, 200Вт, и цветовыми температурами излучаемого света - 4200К, 6400К. Корпус светильник выполнен из металла и имеет специальную конструкцию для эффективного отвода тепла. Наши светодиодные светильники устойчивы к механическим воздействиям, сделают функциональными, комфортными и уютными помещения любых назначений.

СЕРИЯ

FL-LED HB-A / HB-B



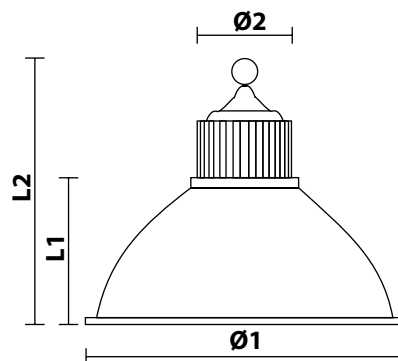
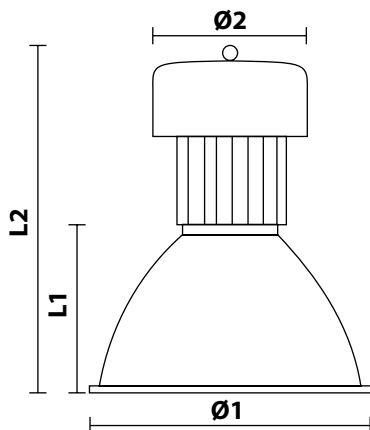
МОЩНОСТЬ	50Вт / 100Вт / 150Вт / 200Вт
СВЕТОВОЙ ПОТОК	4500Лм / 9000Лм / 13500Лм / 18000Лм
ЦВЕТОВАЯ ТЕМПЕРАТУРА	4200К / 6400К
ПОДКЛЮЧЕНИЕ	220-240В
ЕЕС	A+
ИНДЕКС ЦВЕТОПЕРЕДАЧИ	RA≥80
МАТЕРИАЛ КОРПУСА	МЕТАЛЛ
СТАНДАРТ ЗАЩИТЫ	IP54
ГАРАНТИЯ	2 ГОДА
СРЕДНИЙ СРОК СЛУЖБЫ	30 ЛЕТ (ПРИ РАБОТЕ ОКОЛО 3-Х Ч/ДЕНЬ)
ТЕМПЕРАТУРНЫЙ ДИАПАЗОН ЭКСПЛУАТАЦИИ	-20°С ДО + 45°С



HB-A



HB-B



МОДЕЛЬ	МОЩНОСТЬ (Вт)	СВЕТОВОЙ ПОТОК (Лм)	Ø1 ДИАМЕТР (мм)	Ø2 ДИАМЕТР (мм)	L1 ДЛИНА (мм)	L2 ДЛИНА (мм)	ЦВЕТОВАЯ ТЕМПЕРАТУРА (К)	НАПРЯЖЕНИЕ (В)	ШТРИХКОД	ВЕС (г)	КОЛ-ВО В УПАКОВКЕ
FL-LED HBA-50W 4200K	50	4500	280	160	115	270	4200	220-240	4657352603227	3200	1
FL-LED HBA-50W 6400K	50	4500	280	160	115	270	6400	220-240	4657352603234	3200	1
FL-LED HBB-100W 4200K	100	9000	427	220	143	314	4200	220-240	4657352608529	3600	1
FL-LED HBB-100W 6400K	100	9000	427	220	143	314	6400	220-240	4657352608536	3600	1
FL-LED HBB-150W 4200K	150	13500	427	240	143	320	4200	220-240	4657352608543	4400	1
FL-LED HBB-150W 6400K	150	13500	427	240	143	320	6400	220-240	4657352608550	4400	1
FL-LED HBB-200W 4200K	200	18000	472	260	155	350	4200	220-240	4657352608567	4400	1
FL-LED HBB-200W 6400K	200	18000	472	260	155	350	6400	220-240	4657352608574	4400	1