

# АМПЕРМЕТРЫ, ВОЛЬТМЕТРЫ ЭЛЕКТРОИЗМЕРИТЕЛЬНЫЕ АНАЛОГОВЫЕ ТИПА Э47

## Руководство по эксплуатации.

### 1 Назначение и область применения

1.1 Амперметры, вольтметры электроизмерительные аналоговые типа Э47 товарного знака IEK® (далее приборы) предназначены для измерения силы тока и напряжения в электрических цепях переменного тока.

1.2 По своим характеристикам приборы соответствуют требованиям ГОСТ 8711, ГОСТ 30012.1.

В части электромагнитной совместимости приборы соответствуют требованиям ГОСТ Р 51522.1.

1.3 Область применения: закрытые помещения, электрощитовое оборудование, электроустановки промышленных предприятий, жилые, общественные здания и сооружения. Приборы предназначены для использования в среде со степенью загрязнения 2.

1.4 Рабочие условия применения и допускаемые дополнительные погрешности:

- температура окружающего воздуха от плюс 5 °С до плюс 35 °С;
- относительная влажность воздуха – до 95 % при температуре плюс 35 °С;
- положение монтажной плоскости – вертикальное  $\pm 5^\circ$ ;
- предел допускаемой дополнительной погрешности приборов, вызванной отклонением положения прибора от нормального (вертикального) положения в любом направлении на  $5^\circ$ , составляет  $\pm 1,5 \%$ ;
- предел допускаемой дополнительной погрешности приборов, вызванной влиянием внешнего однородного постоянного магнитного поля, составляет  $\pm 3 \%$ ;
- предел допускаемой дополнительной погрешности приборов, вызванной влиянием ферромагнитной опоры, составляет  $\pm 1,5 \%$ ;
- предел допускаемой дополнительной погрешности приборов, вызванной отклонением температуры окружающего воздуха от нормальной

(плюс  $20 \pm 5$  °С) до любой температуры в диапазоне (от плюс 5 °С до плюс 35 °С), составляет  $\pm 1,5$  %;

– предел допускаемой дополнительной погрешности приборов, вызванной работой в условиях повышенной влажности 95 % при температуре плюс 35 °С, составляет  $\pm 1,5$  %.

1.5 Предельная температура эксплуатации – от минус 25 °С до плюс 40 °С. Предел допускаемой дополнительной погрешности приборов, вызванной отклонением температуры окружающего воздуха от нормальной (плюс  $20 \pm 5$  °С) до любой температуры в диапазоне от минус 25 °С до плюс 40 °С, равен  $\pm 0,8$  % на каждые 10 °С изменения температуры.

1.6 Типоисполнения приборов указаны в таблице 1.

Таблица 1

Наименование прибора	Тип	Система	Размер передней панели, мм	Способ установки	Код ОКП
Амперметр	Э47	Электромагнитная	72×72; 96×96	На панель щита	42 2310
Вольтметр	Э47				42 2320

## 2 Технические и метрологические характеристики

2.1 Основные технические и метрологические характеристики приборов приведены в таблицах 2 и 3.

Таблица 2

Наименование приборов	Диапазон измерений	Способ включения	Класс точности
Амперметр	0 ÷ 10 А 0 ÷ 50 А	Непосредственный	1,5
	0 ÷ 100 А 0 ÷ 150 А 0 ÷ 200 А 0 ÷ 300 А 0 ÷ 400 А 0 ÷ 600 А 0 ÷ 1000 А 0 ÷ 1500 А 0 ÷ 2000 А 0 ÷ 3000 А	Через трансформатор тока с вторичным током 5 А	
Вольтметр	0 ÷ 100 В 0 ÷ 300 В 0 ÷ 500 В 0 ÷ 600 В	Непосредственный	

Таблица 3

Наименование параметра		Значение
Номинальное рабочее напряжение, не более, В	Для амперметров	400
	Для вольтметров	600
Сопротивление изоляции, МОм	В нормальных условиях (температура – плюс $20 \pm 5$ °С, относительная влажность воздуха – $60 \pm 15$ %)	40
	В условиях повышенной влажности (температура – плюс $20 \pm 5$ °С, относительная влажность воздуха – 95 %)	2
	При температуре плюс $45 \pm 5$ °С и относительной влажности до 80 %	5
Допустимая длительная перегрузка приборов (не более 2 ч)		120 % от конечного значения диапазона измерений
Группа механического исполнения по ГОСТ 22261		5
Нормы помехоустойчивости и помехоэмиссии по ГОСТ Р 51522		для оборудования класса Б
Средняя наработка до отказа, ч		65 000
Срок службы, не менее, лет		8

2.2 Нормальные условия применения и основные погрешности приведены в таблице 4.

Таблица 4

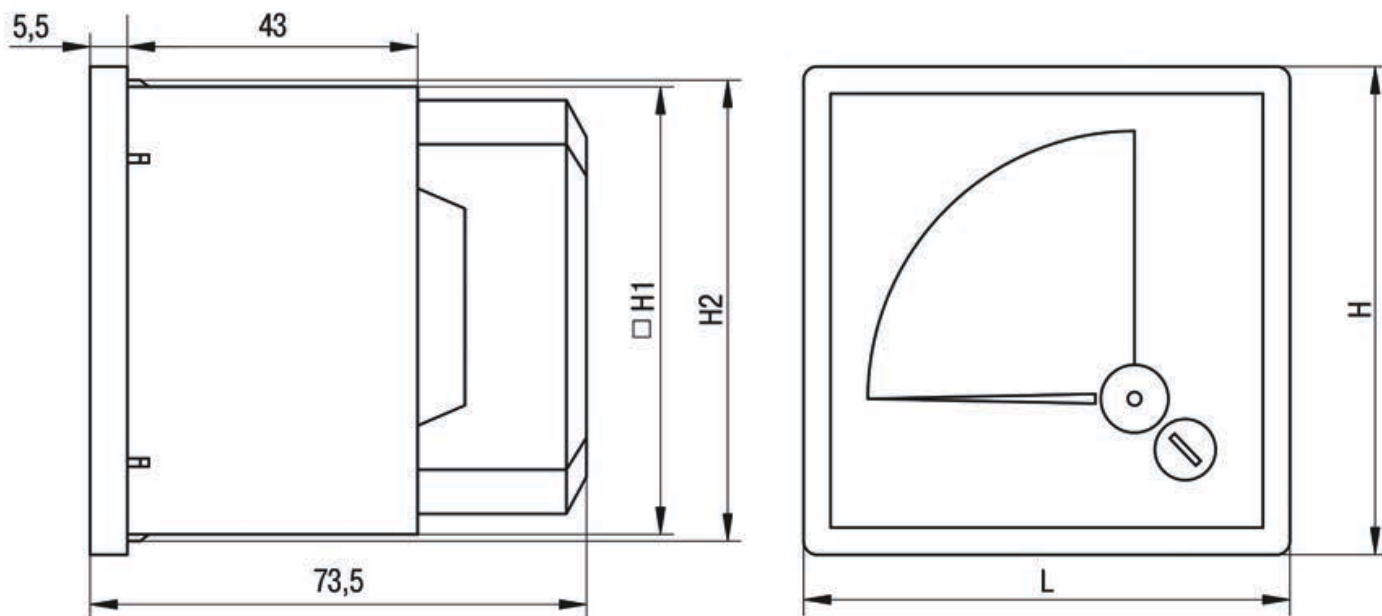
Температура окружающего воздуха, °С	$+20 \pm 5$
Относительная влажность воздуха, %	$40 \div 60$
Пульсации измеряемой величины постоянного тока, %	3
Коэффициент искажения, не более, %	5
Частота измеряемой величины, Гц	$45 \div 65$
Положение монтажной плоскости	вертикальное $\pm 5^\circ$
Предел допускаемой основной погрешности приборов, %	$\pm 1,5$
Предел допускаемой вариации показаний приборов, %	2,25
Остаточное отклонение указателя приборов от нулевой отметки, не более, %	0,5

2.3 Габаритные размеры приборов приведены на рисунке 1.

2.4 Масса приборов:

– для приборов с размером передней панели  $72 \times 72$  мм – не более  $0,164 \pm 0,02$  кг;

– для приборов с размером передней панели  $96 \times 96$  мм – не более  $0,238 \pm 0,02$  кг.



Размер передней панели прибора, мм	H, мм	L, мм	H1, мм	H2, мм
72×72	72	72	66	68
96×96	96	96	90	92

Рисунок 1

### 3 Комплектность

Комплект поставки представлен в таблице 5.

Таблица 5

Наименование	Количество
Прибор (амперметр или вольтметр)	1 шт.
Крепежные фиксаторы	2 шт.
Гайки	2 шт.
Защитный кожух	1 шт.
Винт крепления защитного кожуха	1 шт.
Паспорт	1 экз.

### 4 Конструкция и принцип действия

4.1 Конструкция приборов типа Э47 представляет собой электромагнитную систему с неподвижной катушкой и подвижным ферромагнитным сердечником, со стрелочным указателем, жестко закрепленным на оси вращения сердечника, неравномерной шкалой (для амперметров), равномерной шкалой (для вольтметров) и нулевой отметкой на краю диапазона измерений. Принцип действия приборов типа Э47 основан на взаимодей-

ствии магнитного поля неподвижной катушки, обтекаемой измеряемым током с подвижным ферромагнитным сердечником. При протекании измеряемого тока по неподвижной катушке действуют силы, образующие вращающий момент, который поворачивает подвижную часть – ферромагнитный сердечник – относительно неподвижной, при этом угол отклонения стрелочного указателя пропорционален силе тока. Ускорение подвижной части приборов воздушное.

4.2 Приборы имеют механический корректор нуля, расположенный на лицевой панели.

## **5 Правила и условия безопасного и эффективного использования и монтажа**

5.1 Монтаж и эксплуатация приборов должны осуществляться только квалифицированным электротехническим персоналом, прошедшим инструктаж по технике безопасности, с соблюдением правил, установленных в нормативно-технической документации.

5.2 Приборы соответствуют классу защиты 0 от поражения электрическим током по ГОСТ 12.2.007.0.

5.3 Запрещается эксплуатация приборов при повреждениях корпуса и изоляции присоединяемых проводников электросети.

5.4 Подготовка приборов к использованию:

Приборы не требуют специальной подготовки к эксплуатации, за исключением внешнего осмотра, подтверждающего отсутствие видимых повреждений корпуса и коррозии контактных выводов, а также загрязнения поверхности, и наличия четкой маркировки и свидетельства о проверке в паспорте. Пригодность приборов к эксплуатации в электрической цепи должна быть установлена посредством сравнения параметров цепи с данными, приведенными в паспорте.

5.5 Использование приборов:

Амперметры подключаются в цепь последовательно, вольтметры – параллельно.

Амперметры для измерения силы тока свыше 50 А должны подключаться в цепь через измерительные трансформаторы тока с номинальным вторичным током 5 А и классом точности 0,5.

Установка приборов осуществляется при помощи пластиковых фиксаторов на панели щита в соответствии с рисунком 2. После подключения прибора его клеммы закрываются защитным кожухом.

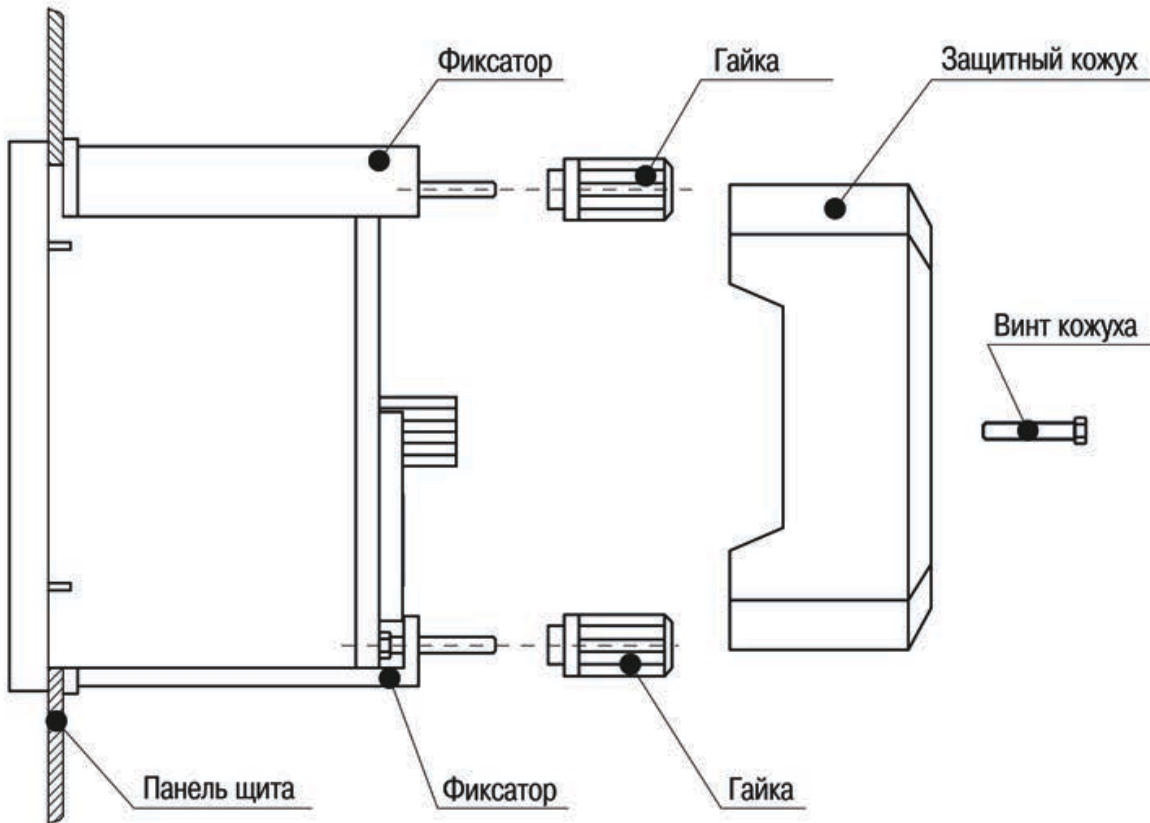


Рисунок 2

5.6 При нормальном функционировании по истечении срока службы изделие не представляет опасности в дальнейшей эксплуатации.

## 6 Техническое обслуживание

6.1 Приборы являются законченным изделием и ремонту не подлежат.

6.2 Очистка корпуса приборов производится с периодичностью, принятой для другого оборудования установки.

## 7 Поверка

7.1 Первичная и периодическая поверка приборов осуществляется по ГОСТ 8.497, при этом основная погрешность, вариация показаний и остаточное отклонение указателя от нулевой отметки поверяемых приборов не должны превышать значений, установленных в п. 2.2 настоящего руководства по эксплуатации.

7.2 Периодическая поверка проводится юридическим или физическим лицом (владельцем) с межповерочным интервалом 2 года.

## **8 Условия транспортирования и хранения**

8.1 Транспортирование приборов в части воздействия механических факторов осуществляется по группам Л и С ГОСТ 23216, климатических факторов – по группе 4(Ж2) ГОСТ 15150.

8.2 Транспортирование приборов допускается в упаковке изготовителя любым видом крытого транспорта, обеспечивающим предохранение упакованных изделий от механических повреждений, загрязнения и попадания влаги.

8.3 Хранение приборов осуществляется только в упаковке изготовителя в помещениях с естественной вентиляцией при температуре окружающего воздуха от 0 °С до плюс 40 °С и относительной влажности 80 % при плюс 25 °С.

## **9 Утилизация**

При утилизации необходимо разделить детали приборов по видам материалов и сдать в специализированные организации по приёму и переработке вторсырья.

## **10 Гарантийные обязательства**

Гарантийный срок эксплуатации приборов – 1 год со дня продажи при условии соблюдения потребителем правил монтажа, эксплуатации, транспортирования и хранения.