

# Трансформаторы тока измерительные на напряжение 0,66 кВ типа ТТИ

## Руководство по эксплуатации

Настоящее руководство по эксплуатации предназначено для ознакомления с устройством, принципом действия и правилами эксплуатации трансформаторов тока измерительных на номинальное напряжение 0,66 кВ типа ТТИ товарного знака IEK (далее – трансформаторы), отражения значений их основных параметров и характеристик, сведений о гарантиях изготовителя, приемке и поверке трансформаторов.

### 1 Назначение

1.1 Трансформаторы предназначены для контроля и передачи сигнала измерительной информации приборам измерения, защиты, автоматики, сигнализации и управления в сетях переменного тока на номинальное напряжение 0,66 кВ частотой 50 Гц.

1.2 Трансформаторы класса точности 0,5 применяются для измерения в схемах учета для расчета с потребителями; класса точности 0,5 S применяются для коммерческого учета электроэнергии; также трансформаторы тока применяются в схемах защиты, сигнализации и управления.

1.3 По своим характеристикам трансформаторы соответствуют требованиям ГОСТ 7746 и ТУ 3414-001-18461115-2006.

1.4 Климатическое исполнение и категория размещения трансформаторов – УХЛ3 по ГОСТ 15150.

1.5 Степень защиты трансформаторов – IP20 по ГОСТ 14254 (IEC 60529).

### 2 Основные технические характеристики

2.1 Трансформаторы подразделяются по следующим основным признакам:

- по принципу конструкции: шинные (модификация ТТИ-А изготавливается со встроенной шиной);
- по виду изоляции: в пластмассовом корпусе;
- по числу ступеней трансформации: одноступенчатые;
- по числу вторичных обмоток: с одной вторичной обмоткой;
- по назначению вторичных обмоток: для измерения и учета;
- по числу коэффициентов трансформации: с одним коэффициентом трансформации.

2.2 Основные параметры трансформаторов приведены в таблице 1.

2.3 Размеры шины и кабеля, устанавливаемые в окне магнитопровода трансформаторов в качестве первичной обмотки, указаны в таблице 2.

2.4 Габаритные и установочные размеры трансформаторов приведены на рисунках 1, 2, 3 и в таблице 3.

Таблица 1

Наименование параметра	Модификации трансформаторов						
	ТТИ-А	ТТИ-30	ТТИ-40	ТТИ-60	ТТИ-85	ТТИ-100	ТТИ-125
Номинальное напряжение, $U_{ном}$ , кВ	0,66						
Наибольшее рабочее напряжение, кВ	0,72						
Номинальная частота сети, $f_{ном}$ , Гц	50						
Номинальный первичный ток трансформатора, $I_{1ном}$ , А	5, 10, 15, 20, 25, 30, 40, 50, 60, 75, 80, 100, 120, 125, 150, 200, 250, 300, 400, 500, 600, 800; 1000	100, 150, 200, 250, 300	300, 400, 500, 600	600, 750, 800, 1000	750, 800, 1000, 1200, 1500	1000, 1200, 1250, 1500, 1600, 2000, 2500, 3000	1500, 2000, 2500, 3000, 4000, 5000
Номинальный вторичный рабочий ток, $I_{2ном}$ , А	5						
Номинальная вторичная нагрузка, $S_{2ном}$ , с коэффициентом мощности $\cos \varphi=0,8$ , В·А	5; 10	5; 10	5; 10	10; 15	15	15	15
Класс точности	0,5; 0,5 S						
Номинальный коэффициент трансформации, $n_{ном}$ , определяемый по формуле	$n_{ном} = \frac{I_{1ном}}{I_{2ном}}$						
Номинальный коэффициент безопасности вторичной обмотки, $K_{Бном}$	5						
Испытательное одноминутное напряжение частотой 50 Гц, кВ	3						
Масса, кг, не более	0,60	0,60	0,38	0,60	0,75 0,82 0,89 0,99 1,02	0,80 0,85 0,94 1,10 1,16	1,00 1,15 1,45 1,60 1,90 2,20

Таблица 2

Модификация	ТТИ-А	ТТИ-30	ТТИ-40	ТТИ-60	ТТИ-85	ТТИ-100	ТТИ-125
Максимальный размер шины, мм	–	30×10	40×10	60×20	82×30	100×10 80×30	125×10 125×57
Максимальный диаметр кабеля, мм	–	20	30	45	80	60	125

Таблица 3

Модификация	Габаритные и установочные размеры, мм													
	A1	A2	B	B1	B2	H	H1	H2	L	L1	L2	D	D1	D2
ТТИ-А от 5/5А до 300/5А	–	–	87	62	25	103	87	3	120	48	34	8	M8X16	–
ТТИ-А 400/5А,500/5А	–	–	87	62	25	103	87	6	118	48	34	13	M12X27	–
ТТИ-А от 600/5А до 1000/5А	–	–	87	62	26	103	87	12	123	48	34	13	M12X36	–
ТТИ-30, габарит 1 (200/5А 0,5 5ВА, 200/5А 0,5S 10ВА, 250/5А 0,5 5ВА, 250/5А 0,5S 10ВА, 300/5А 0,5 5ВА, 300/5А 0,5S 5ВА, 300/5А 0,5 10ВА, 300/5А 0,5S 10ВА)	45	58	75	62	–	98	82	–	–	42	34	–	–	4,5
ТТИ-30, габарит 2 (100/5А 0,5S 5ВА, 150/5А 0,5 5ВА, 150/5А 0,5S 5ВА, 200/5А 0,5 10ВА, 200/5А 0,5S 5ВА, 250/5А 0,5 10ВА, 250/5А 0,5S 5ВА)	–	–	84	62	–	102	86	–	–	48	34	–	–	6
ТТИ-40	45	58	75	62	–	98	82	–	–	42	34	–	–	4,5
ТТИ-60	41	54	101	62	–	127	111	–	–	45	34	–	–	4,5
ТТИ-85	72	84	128	85	–	157	145	–	–	42	34	–	–	5
ТТИ-100	84	97	144	62	–	154	138	–	–	42	34	–	–	4,5
ТТИ-125	130	142	191	85	–	220	205	–	–	42	34	–	–	6

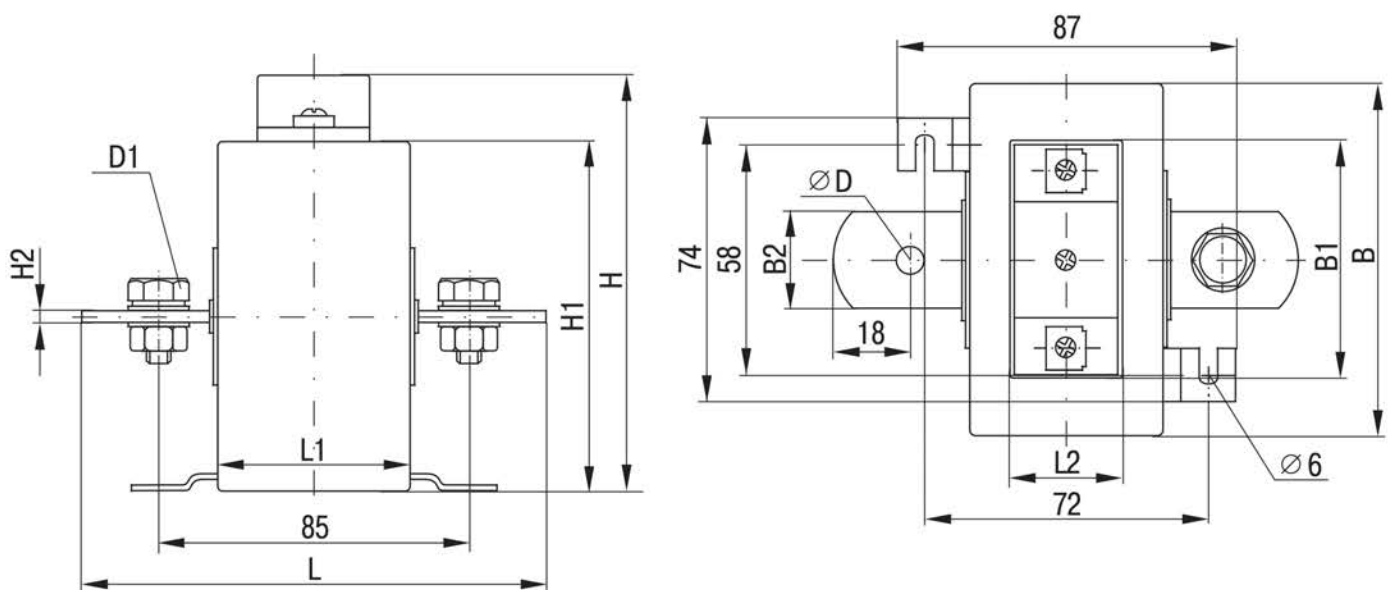
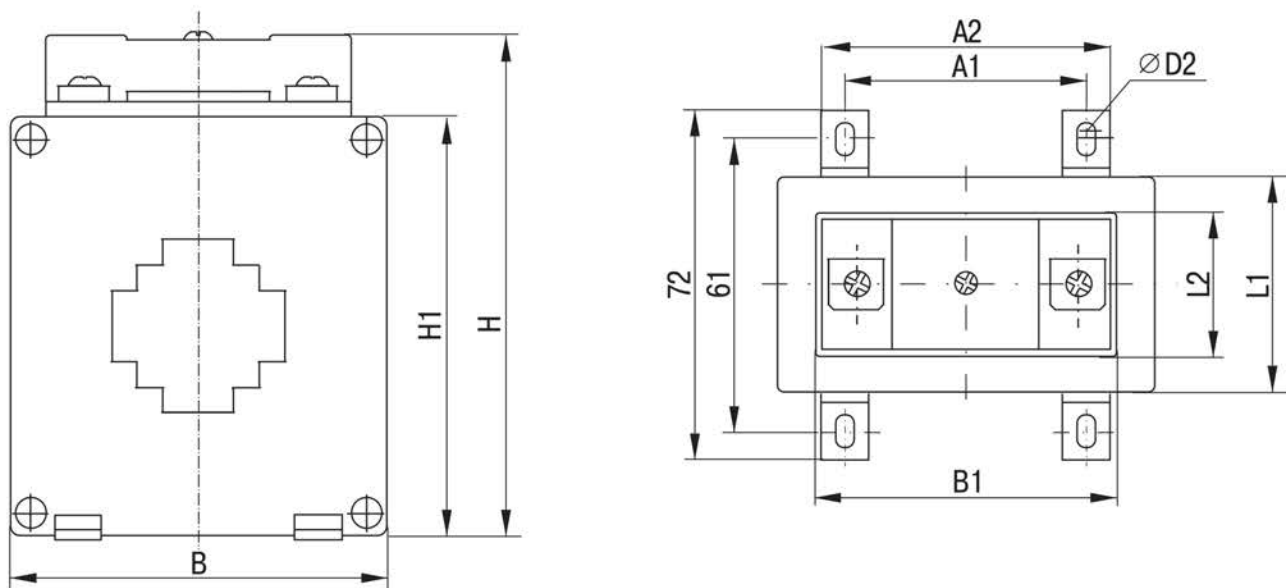
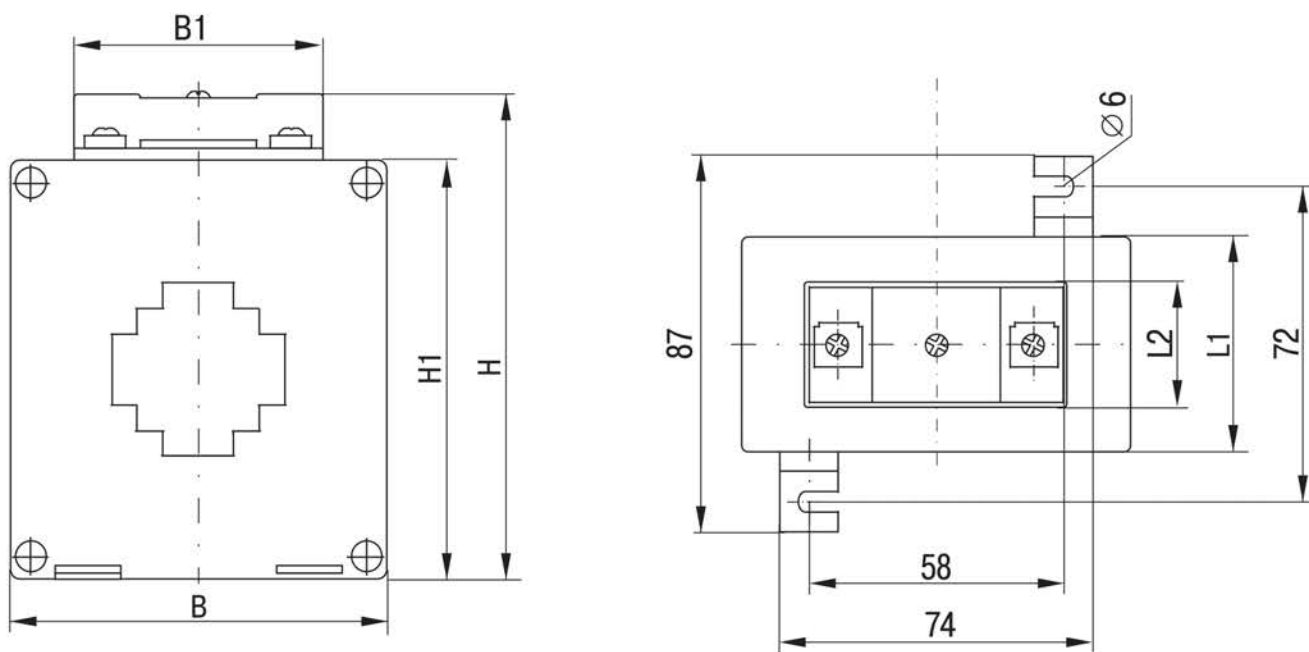


Рисунок 1 – Габаритные и установочные размеры трансформаторов модификации ТТИ-А





а) модификаций ТТИ-30 габарит 1, ТТИ-40, ТТИ-60, ТТИ-85, ТТИ-100, ТТИ-125



б) модификации ТТИ-30 габарит 2

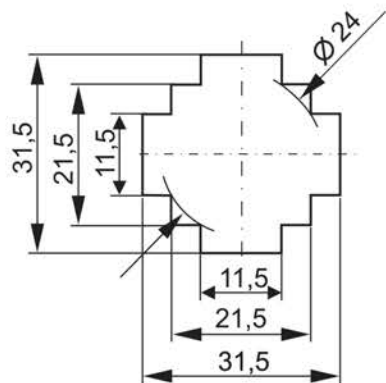
Рисунок 2 – Габаритные и установочные размеры трансформаторов ТТИ

## 2.5 Метрологические характеристики.

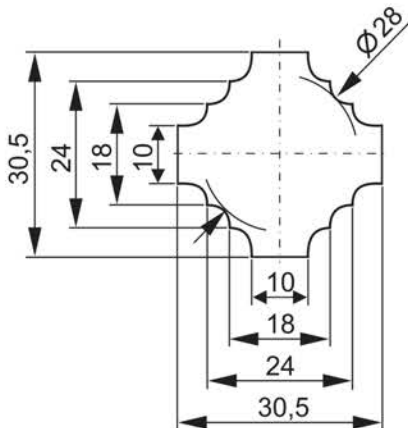
2.5.1 Метрологические характеристики установлены для следующих рабочих условий применения трансформаторов:

- а) частота переменного тока ( $50 \pm 0,5$ ) Гц;
- б) первичный ток – в соответствии с таблицей 1;
- в) значение вторичной нагрузки – в соответствии с таблицей 1;
- г) трансформаторы должны сохранять работоспособность при воздействии следующих факторов:

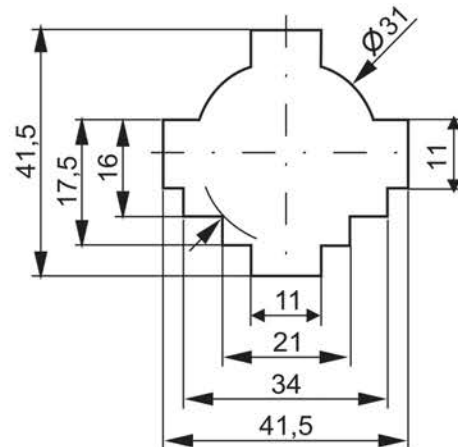
ТТИ-30 габарит 1



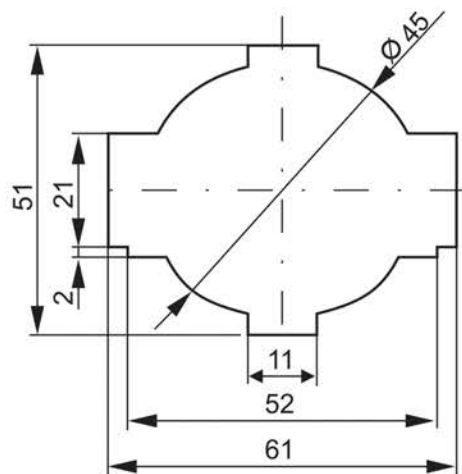
ТТИ-30 габарит 2



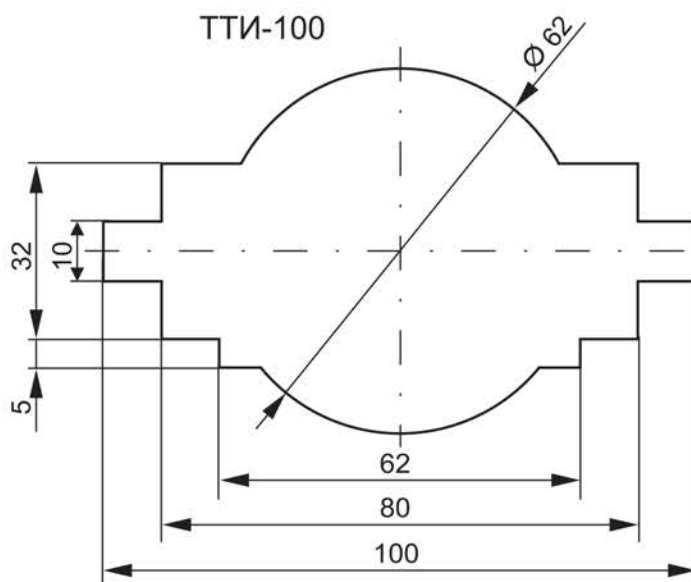
ТТИ-40



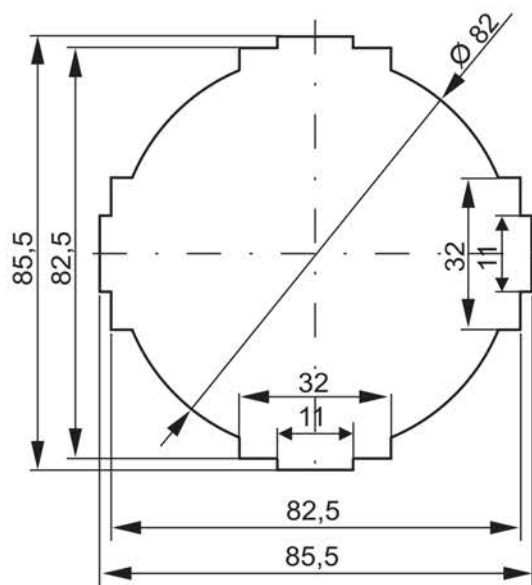
ТТИ-60



ТТИ-100



ТТИ-85



ТТИ-125

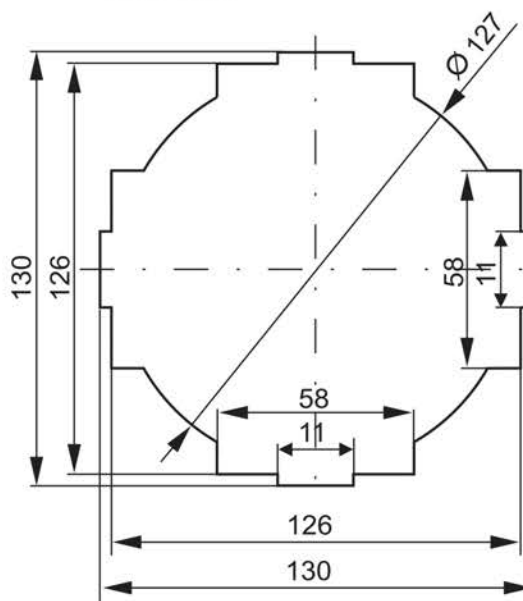


Рисунок 3 – Размеры отверстий под шины и кабели

– диапазон температуры окружающей среды от минус 45 до плюс 50 °С;  
 – максимальная относительная влажность воздуха при плюс 25 °С – не более 98 %;

– высота установки для работы не более 2000 м над уровнем моря.

2.5.2 Пределы допускаемых погрешностей вторичных обмоток для измерений и учета в рабочих условиях применения по 2.5.1 при установившемся режиме должны соответствовать значениям, указанным в таблице 4.

Нижний предел вторичных нагрузок – 3,75 ВА.

Таблица 4

Класс точности	Первичный ток, % номинального значения	Предел допускаемой погрешности			Предел нагрузки, % номинального значения
		Токовой, %	Угловой, мин		
0,5	5	± 1,5	± 90'	± 2,7 срад	25÷120
	20	± 0,75	± 45'	± 1,35 срад	
	100–120	± 0,5	± 30'	± 0,9 срад	
0,5S	1	± 1,5	± 90'	± 2,7 срад	
	5	± 0,75	± 45'	± 1,35 срад	
	20	± 0,5	± 30'	± 0,9 срад	
	100–120	± 0,5	± 30'	± 0,9 срад	

### 3 Комплектность

Комплект поставки трансформаторов представлен в таблице 5.

Таблица 5

Наименование	Количество	
Трансформатор тока	1 шт.	
Держатели для крепления на монтажной поверхности	4 шт. (для модификаций ТТИ-А и ТТИ-30 габарит 2 – 2 шт.)	
Крепежная пластина (кроме модификаций ТТИ-А, ТТИ-60, ТТИ-100)	1 шт.	
Винты для крепления шины (кроме модификации ТТИ-А)	2 шт.	
Пластиковые изоляторы на винты (кроме модификации ТТИ-А)	2 шт.	
Комплект для крепления к шине (только для модификации ТТИ-А)	Болт	2 шт.
	Гайка	2 шт.
	Шайба пружинная	2 шт.
	Шайба плоская	2 шт.
Паспорт	1 экз.	
Упаковочная коробка	1 шт.	



## **4 Устройство и принцип действия**

4.1 Конструкция трансформаторов представляет собой кольцевой магнитопровод с первичной (ТТИ-А) и вторичной обмотками, заключенный в пластмассовый изолирующий корпус. В качестве первичной обмотки используют шину или кабель, устанавливаемые в окне магнитопровода трансформатора.

4.2 Трансформаторы обеспечивают преобразование переменного тока первичной обмотки в переменный ток вторичной обмотки для измерения с помощью стандартных измерительных приборов, а также обеспечивают гальваническое разделение измерительных приборов от цепи высокого напряжения.

## **5 Правила и условия монтажа**

5.1 Подготовка трансформатора к эксплуатации.

5.1.1 Трансформаторы не требуют специальной подготовки к эксплуатации, кроме внешнего осмотра, подтверждающего отсутствие видимых повреждений корпуса и коррозии контактных выводов вторичной обмотки, загрязнения поверхности, наличие четкой маркировки и сведений о поверке. Пригодность трансформатора к эксплуатации в данной сети должна быть установлена посредством сравнения с техническими данными трансформатора.

5.1.2 Монтаж трансформаторов.

5.1.2.1 При монтаже и эксплуатации трансформаторов необходимо соблюдать «Правила техники безопасности при эксплуатации электроустановок до 1000 В», а также указания данного руководства по эксплуатации.

5.1.2.2 Монтаж, подключение и пуск в эксплуатацию трансформатора должен осуществлять только квалифицированный персонал, прошедший инструктаж по технике безопасности, с соблюдением правил, установленных в нормативно-технической документации.

5.1.2.3 Установка трансформаторов осуществляется:

- с помощью винтов на шине, относительно которой будут производиться измерения (рисунки 4, 5);
- на монтажной панели в щитовом оборудовании при помощи держателей (рисунок 6).

5.2 Условия эксплуатации:

- высота над уровнем моря – не более 2000 м;
- температура окружающего воздуха – от минус 45 до плюс 50 °С;
- рабочее положение – любое;
- в части стойкости к внешним воздействующим факторам при нормальных условиях эксплуатации трансформаторы соответствуют группе М4 по ГОСТ 17516.1.

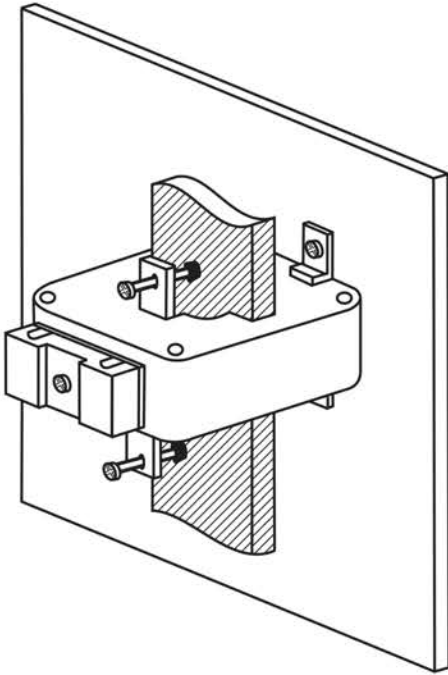


Рисунок 4 – Установка трансформаторов модификации ТТИ-30, ТТИ-40, ТТИ-60 на шине при помощи крепежной пластины и винтов

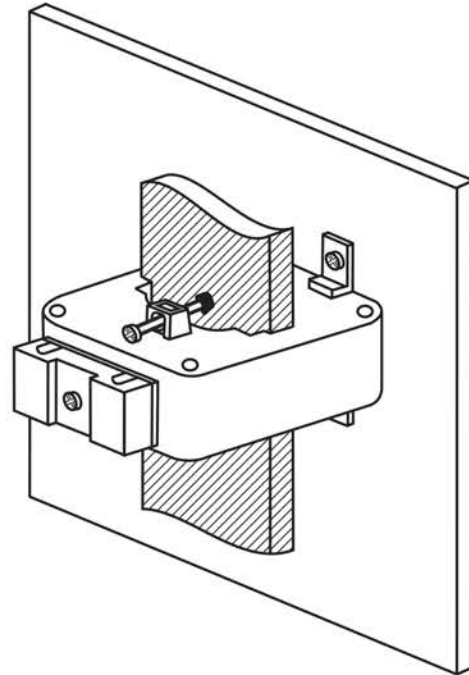


Рисунок 5 – Установка трансформаторов модификации ТТИ-85, ТТИ-100, ТТИ-125 на шине при помощи винтов

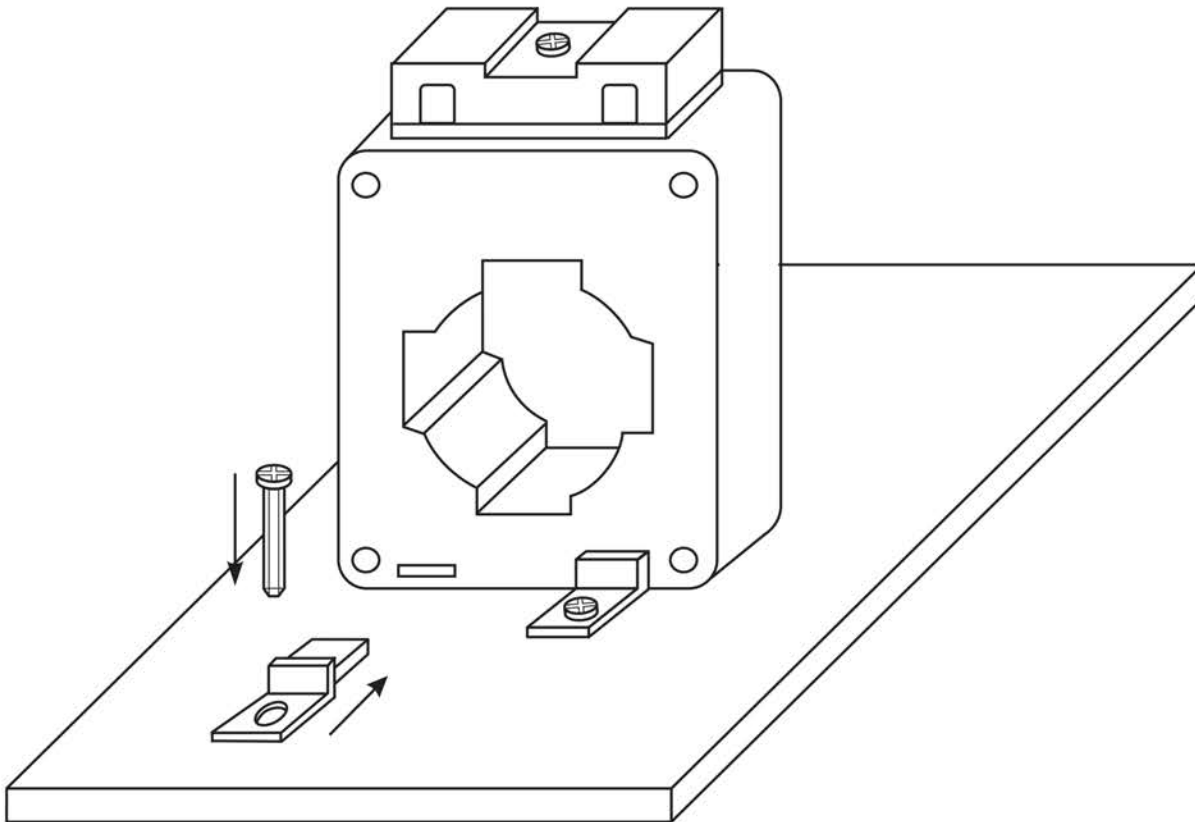


Рисунок 6 – Установка трансформаторов на монтажной панели в щитовом оборудовании при помощи держателей



## 6 Правила и условия безопасного и эффективного использования

6.1 По способу защиты от поражения электрическим током трансформаторы соответствуют классу 0 по ГОСТ 12.2.007.0 и должны устанавливаться в распределительные щиты, имеющие класс защиты не ниже 1.

6.2 Сопротивление изоляции обмоток трансформаторов не менее:

- 40 МОм – для первичных обмоток;
- 20 МОм – для вторичных обмоток.

6.3 Корпус трансформаторов выполнен из пластмассы и не имеет подлежащих заземлению металлических частей. Вывод И1 вторичной обмотки трансформаторов должен быть заземлен.

6.4 Во время эксплуатации вторичная обмотка трансформаторов должна быть подключена к нагрузке, так как при разомкнутой вторичной цепи на выводах вторичной обмотки возникает напряжение, опасное для изоляции вторичной обмотки и обслуживающего персонала. Выполнение переключений в цепи вторичной обмотки допускается только после отключения первичной обмотки трансформатора.

6.5 Запрещается эксплуатация трансформаторов при повреждениях корпуса и изоляции присоединяемых проводников электросети.

6.6 Стороны трансформаторов, соответствующие входу и выходу первичной обмотки шины или кабеля, обозначаются Л1 и Л2, выводы вторичной обмотки обозначаются И1 и И2.

6.7 Схемы подключения амперметров через трансформаторы тока приведены на рисунках 7 и 8.

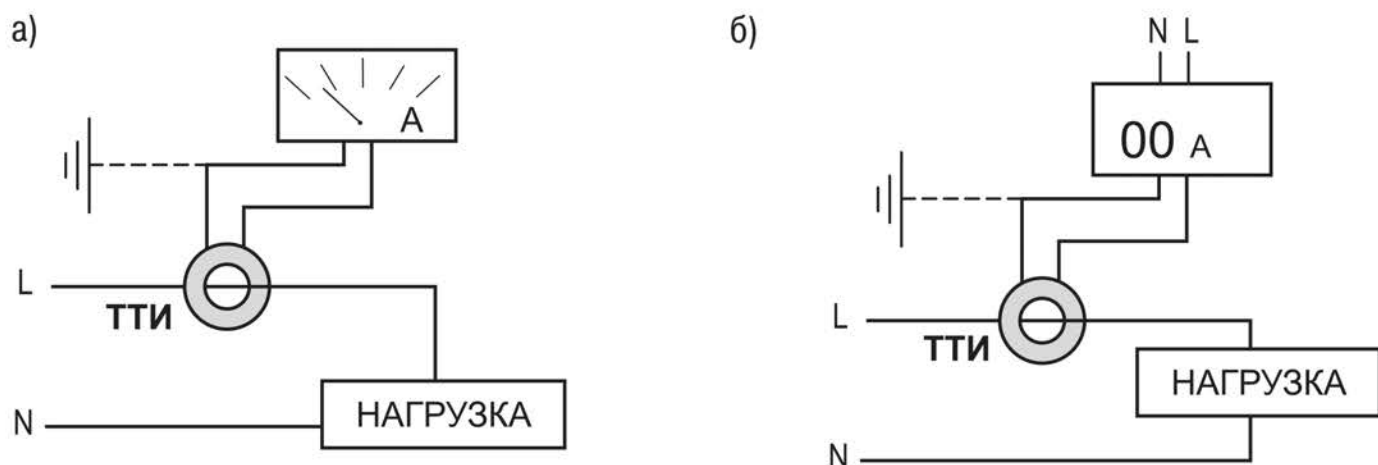


Рисунок 7 – Подключение амперметров через трансформаторы тока: а) аналоговый; б) цифровой

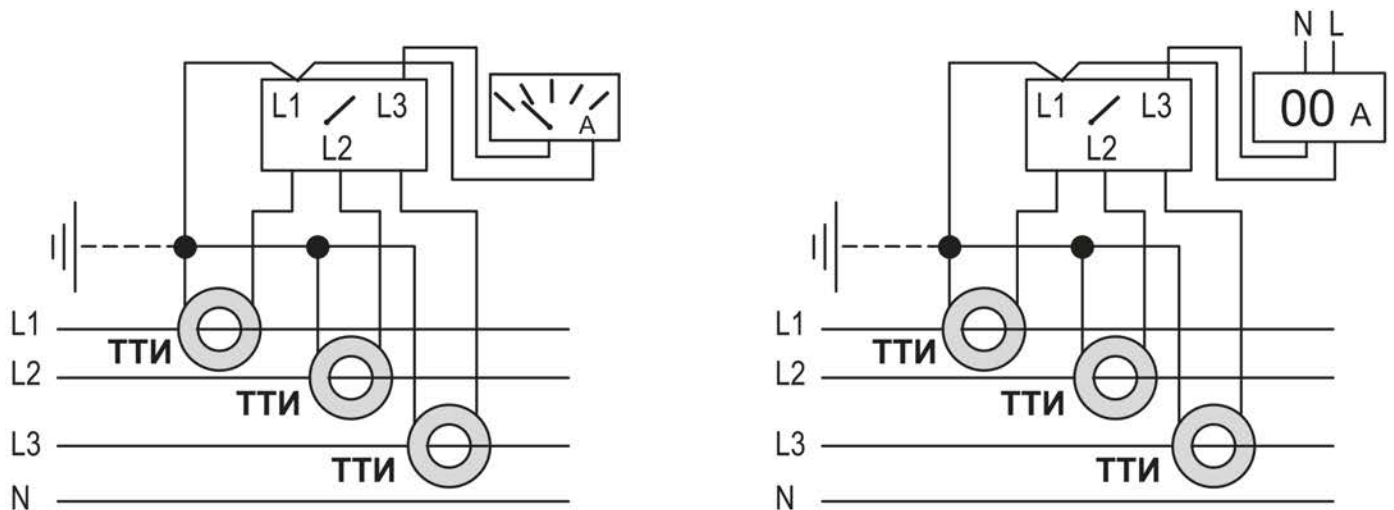


Рисунок 8 – Подключение амперметров через трансформаторы тока трехфазной сети с использованием селективного переключателя

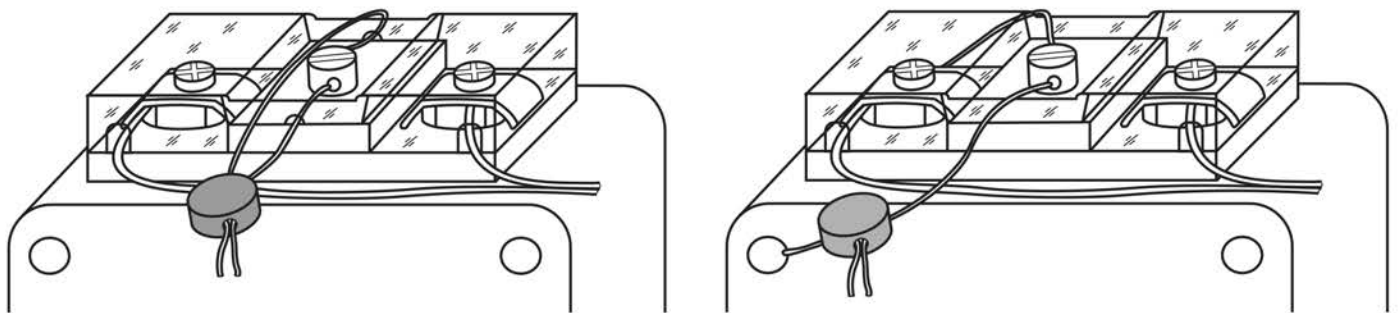


Рисунок 9 – Способы пломбирования контактов вторичной цепи

6.8 Для предотвращения несанкционированного доступа к контактам вторичной цепи изделия имеют возможность пломбирования этих контактов. Способы пломбирования показаны на рисунке 9.

## 7 Техническое обслуживание

7.1 Трансформаторы не подлежат ремонту эксплуатирующими организациями и не требуют специального обслуживания при эксплуатации.

7.2 Рекомендуется проводить профилактические осмотры с периодичностью, определяемой графиком осмотра всей электроустановки. При профилактических осмотрах проверяются состояние поверхности изоляции контактных соединений, надежность болтовых соединений, крепление трансформатора к конструкции распределительного щита и очистка корпуса трансформатора от пыли и загрязнений.

7.3 Трансформатор является неремонтопригодным изделием.



## **8 Поверка**

8.1 Первичная и периодическая поверка трансформаторов осуществляется по ГОСТ 8.217.

8.2 Трансформаторы подвергаются периодической поверке юридическим или физическим лицом (владельцем) с межповерочным интервалом 5 лет.

## **9 Правила транспортирования и хранения**

9.1 Транспортирование трансформаторов в части воздействия механических факторов осуществляется по группе С ГОСТ 23216, в части воздействия климатических факторов – по группе 4 (Ж2) ГОСТ 15150.

9.2 Транспортирование трансформаторов допускается любым видом крытого транспорта, обеспечивающим предохранение упакованных трансформаторов от механических повреждений, загрязнения и попадания влаги.

9.3 Хранение трансформаторов осуществляется в упаковке изготовителя в помещениях с естественной вентиляцией при температуре окружающего воздуха от минус 45 до плюс 50 °С и относительной влажности 98 % при температуре плюс 25 °С.

## **10 Правила утилизации**

При утилизации необходимо разделить детали изделия по видам материалов и сдать в специализированные организации по приёмке и переработке вторсырья.

Изделие не содержит опасных компонентов.

## **11 Срок службы и гарантийные обязательства**

11.1 Гарантийный срок эксплуатации трансформаторов тока – 5 лет со дня продажи при условии соблюдения потребителем правил монтажа, эксплуатации, транспортирования и хранения.

11.2 Средний срок службы – 25 лет.

11.3 При нормальном функционировании по истечении срока службы допускается продолжение эксплуатации изделия после проведения испытаний в соответствии с правилами, установленными для электроустановок потребителей.